

令和5年

消 防 年 報

北後志消防組合消防本部

は し が き

- 1 この年報は、令和5年中の北後志消防組合の現勢及び消防事務のあらましを紹介するとともに、消防行政の資料とするため収録したものであります。
- 2 本組合は、余市町、古平町、積丹町、仁木町、赤井川村の4町1村をもって構成し、昭和49年4月1日に発足したものであります。
- 3 この年報は、特別のものを除き令和5年12月31日現在の記録であります。

令和6年4月

余市郡余市町黒川町6丁目25番地2

北後志消防組合消防本部

目 次

総務		頁
1	地勢	1
2	位置-面積	
3	人口-世帯	
4	機構図	2
5	執行機関並びに議決機関	3
6	組合行事(令和5年)	4～7
7	一般会計予算と消防組合予算との比較(令和5年度)	8
8	組合予算(令和5年度)	
9	消防職員の定員及び実員	9
10	消防職員の配置	
11	消防職員勤続調(組合)	10
12	年齢調(")	
13	消防職員勤続調(消防本部)	11
14	年齢調(")	
15	消防職員勤続調(余市消防署)	12
16	年齢調(")	
17	消防職員勤続調(古平支署)	13
18	年齢調(")	
19	消防職員勤続調(積丹支署)	14
20	年齢調(")	
21	消防職員勤続調(仁木支署)	15
22	年齢調(")	
23	消防職員勤続調(赤井川支署)	16
24	年齢調(")	
25	消防団員階級別実員	17
26	消防団員勤続調(組合)	
27	年齢調(")	
28	消防団員勤続調(余市消防団)	18
29	年齢調(")	
30	消防団員勤続調(古平消防団)	19
31	年齢調(")	
32	消防団員勤続調(積丹消防団)	20
33	年齢調(")	
34	消防団員勤続調(仁木消防団)	21
35	年齢調(")	
36	消防団員勤続調(赤井川消防団)	22
37	年齢調(")	
38	消防職員技術資格者調(組合)	23
39	(消防本部)	24
40	(余市消防署)	25
41	(古平支署)	26
42	(積丹支署)	27
43	(仁木支署)	28
44	(赤井川支署)	29

警防

1	北後志消防組合消防機関配置図	30
2	現有消防救急デジタル無線系統図	31
3	現有勢力一覧表	32
4	各署所別現有勢力	
	消防本部・余市消防署	33
	古平支署	34
	積丹支署	35
	仁木支署	36
	赤井川支署	37
5	消防自動車活動状況	38・39
6	各車の主な積載機器状況	40
7	消防水利状況	41
8	水管現有状況	42

救急・救助

1	月別救急業務状況	43
2	覚知別救急出場件数	44
3	曜日別救急出場件数	45
4	時間別出動状況	46
5	年代別搬送人員	47
6	男女別搬送人員状況	
7	傷病程度別搬送人員状況	48
8	市町村別発生及び搬送状況	49
9	過去10年間救急活動状況	50
10	救助出動状況	51

予防

1	指定防火対象物調	52
2	消防関係-許可-届出等処理状況	53
3	月別建築同意-通知状況	54
4	業態別建築同意状況	55
5	危険物製造所等状況	56
6	液化ガス施設状況	
7	火災概況	57
8	町村別火災状況	58
9	月別火災状況	59
10	令和5年火災状況	60
11	原因別火災状況	61
12	時間別火災出動状況	62
13	過去10年間火災出動状況	63
14	過去10年間原因別火災出動状況	64
15	過去10年間時間別火災出動状況	65
16	危険物施設等事故状況	66
17	月別気象調	67

総務

1 地勢



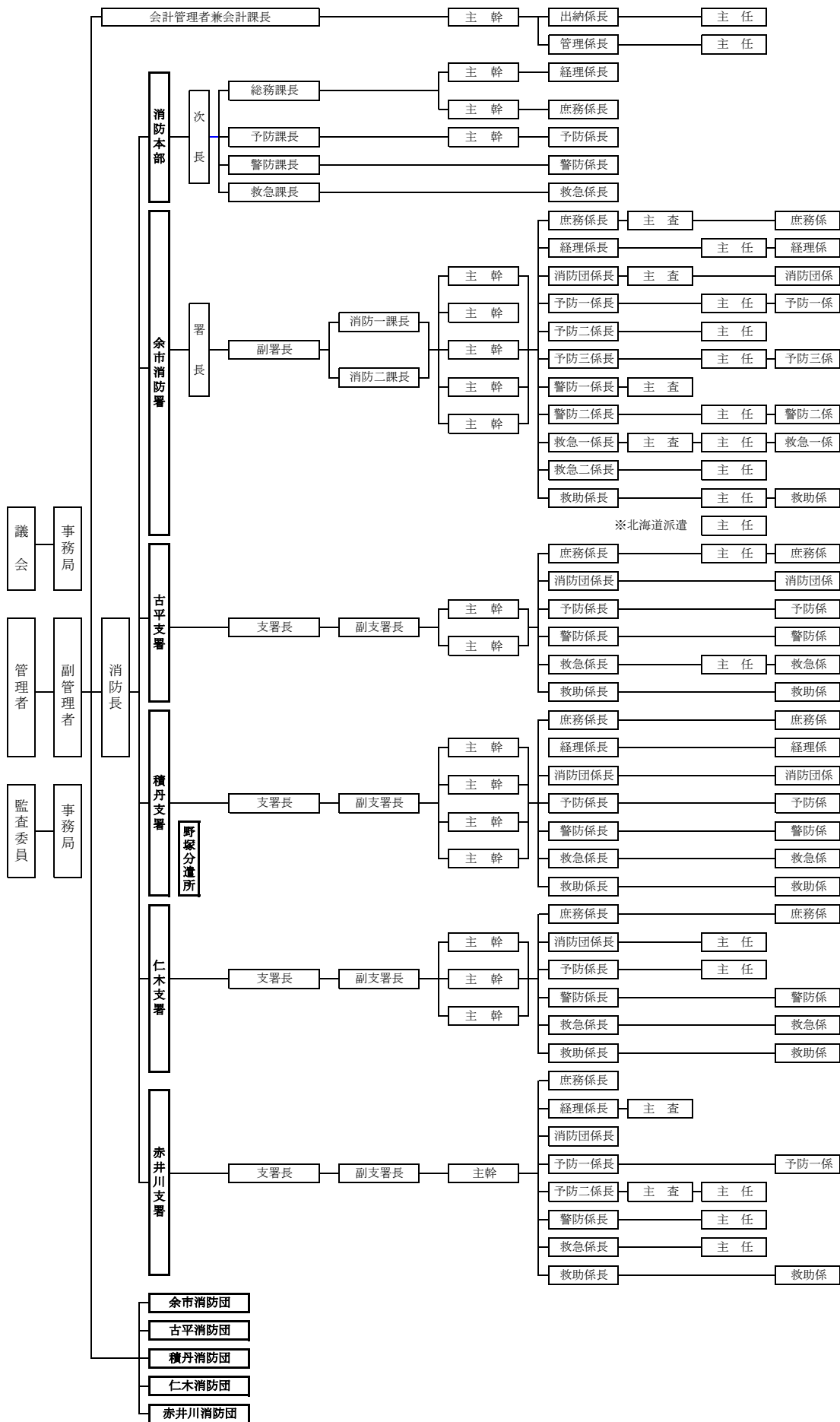
2 位置・面積

区分 町村名	位置				広ぼう		面積 km ²
	極東 東 経	極西 東 経	極南 北 緯	極北 北 緯	東西 km	南北 km	
余市町	140° 55' 24"	140° 40' 30"	43° 6' 12"	43° 14' 55"	20.3	4.2	140.59
古平町	140° 42' 55"	140° 31' 35"	43° 4' 35"	43° 17' 32"	12.0	16.0	188.36
積丹町	140° 37' 53"	140° 20' 5"	43° 12' 37"	43° 22' 23"	24.1	18.2	238.13
仁木町	140° 50' 1"	140° 38' 8"	42° 59' 57"	43° 10' 22"	16.3	19.1	167.96
赤井川村	140° 49' 1"		43° 4' 52"		26.0	17.0	280.09

3 人口・世帯

区分 町村名	世帯数	人口		
		計	男	女
合計	14,735	26,035	12,289	13,746
余市町	9,534	17,216	7,992	9,224
古平町	1,640	2,656	1,261	1,395
積丹町	1,009	1,770	821	949
仁木町	1,658	3,040	1,484	1,556
赤井川村	894	1,353	731	622

4 北後志消防組合機構図



5 執行機関並びに議決機関

管 理 者	余 市 町 長	齊 藤 啓 輔
副 管 理 者	余 市 町 副 町 長	渡 邊 郁 尚
会 計 管 理 者	余 市 町 会 計 管 理 者	須 貝 達 也
組 合 議 会		
議 長	余 市 町 議 会 議 長	藤 野 博 三
副 議 長	仁 木 町 議 会 議 長	横 関 一 雄
議 員	積 丹 町 長	松 井 秀 紀
〃	積 丹 町 議 会 議 長	岩 本 幹 兒
〃	古 平 町 長	成 田 昭 彦
〃	古 平 町 議 会 議 長	堀 清
〃	仁 木 町 長	佐 藤 聖 一 郎
〃	余 市 町 議 会 副 議 長	岸 本 好 且
〃	赤 井 川 村 長	馬 場 希
〃	赤 井 川 村 議 会 議 長	岩 井 英 明
監 査 委 員		
	識 見 者	沖 秀 一
	議 会 選 出	岩 本 幹 兒

6 令和5年 年間行事

月 日	行 事	内 容
1/6	辞 令 交 付	辞令交付式(消防長室)
1/7	出 初 め 式	赤井川消防団出初式(赤井川村)
1/11	打 ち 合 わ せ	通信共同化に伴う打ち合わせ
1/16	事 後 検 証	救急事後検証会(WEB開催)
1/16	会 議	後志管内消防指令業務の共同化に関する協議会・作業部会 (3階会議室)
1/18	会 議	所属長等会議 (3階会議室)
1/19	例 月 出 納 検 査	例月出納検査 (役場監査委員事務局)
1/23	説 明 会	NET119説明会 (3階講堂)
2/1	会 議	副町村長会議 (3階講堂)
2/2	委 員 会	令和4年度消防職員委員会 (3階会議室)
2/3	車 両 検 査	仁木支署積載車中間検査 (札幌市)
2/5	防 災	除雪ボランティア (仁木消防団)
2/7	議 案 説 明	第1回定例会議案説明 (古平町・積丹町・仁木町)
2/8	訓 練	第3回女性団員研修会
2/14	打 ち 合 わ せ	北海道消防大会実施打ち合わせ (消防協会)
2/15	例 月 出 納 検 査	例月出納検査 (役場監査委員事務局)
2/16	説 明 会	ドローン説明会 (羊てい山麓消防組合)
2/20	組 合 議 会	組合議会第1回定例会 (余市町役場)
2/20	会 議	所属長等会議 (消防長室)
2/21	事 後 検 証	救急事後検証会を行う(WEB)
2/22	研 修 会	第2回石狩・後志地方協議会研修会 (WEB)
2/22	役 員 会	北危安役員会 (3階会議室)
2/25	講 習 会	普通救命講習Ⅱ (余市消防署～3階講堂)
2/28	研 修 会	女性消防吏員活躍推進研修会 (WEB)
2/28	委 員 依 頼	個人情報保護審査会委員依頼 (小樽商大・法務局)
3/1	研 修 会	令和4年度北後志消防組合救急研修会 (WEB)
3/6	教 育 ・ 検 証 部 会	令和4年度第2回石狩・後志地域教育/検証部会 (WEB)
3/8	研 修 会	北海道広域消防相互応援協定訓練研修 (WEB)
3/9	委 員 会	分限懲戒審査委員会 (余市町役場副町長室)
3/12	訓 練	仁木消防団教育訓練
3/14	会 議	管内警防・通信担当者会議 (3階会議室)
3/14	講 習 会	予防査察科伝達講習一課 (余市消防署～3階団会議室)
3/15	事 例 検 討 会	第92回道央ドクターヘリ事例検討会 (WEB)
3/16	消 防 訓 練	ユーキコロ消防訓練(赤井川村)
3/16	会 議	所属長・システム担当者会議 (3階講堂)
3/17	理 事 ・ 評 議 員 会	北海道消防協会理事・評議員会 (札幌市)
3/18	講 習 会	余市消防団期末訓練普通救命講習 (余市消防署～3階講堂)
3/19	講 習 会	余市消防団期末訓練普通救命講習 (余市消防署～3階講堂)
3/20	事 後 検 証	救急事後検証会(WEB)
3/20	役 員 会	職員福利厚生会第2回役員会 (3階会議室)
3/20	視 察	北海道消防大会会場視察来庁 (協会職員3名)
3/22	専 門 部 会	令和4年度救急医療専門部会 (WEB)
3/23	活 性 化 事 業	心肺蘇生法訓練(赤井川消防団)
3/27	辞 令 交 付	道防災航空室派遣に伴う辞令交付式 (消防長室)
3/27	例 月 出 納 検 査	例月出納検査 (役場監査委員事務局)
3/29	車 両 完 成 検 査	積載車完成検査実施(仁木支署)
3/29	講 習 会	フルハーネス所属講習 (余市消防署～3階団会議室)
4/3	通常点検・辞令交付	通常点検・辞令交付式
4/4	講 習 会	エピペン講習会 (黒川小学校)
4/7	講 習 会	エピペン講習会 (大川小学校)
4/6	辞 令 交 付	仁木消防団団長再任の辞令交付式 (役場町長室)
4/10	理事会・代議員会	余市分会理事会・代議員会 (3階会議室・講堂)
4/11	会 議	予防担当者会議 (3階会議室)
4/13	危 険 物 施 設 査 察	余市町内危険物施設査察
4/14	打 ち 合 わ せ	北海道消防大会打ち合わせ (札幌市)
4/17	事 後 検 証	救急事後検証会(WEB)
4/17	例 月 出 納 検 査	例月出納検査 (役場監査委員事務局)

4/24	防	災	高齢者査察(仁木消防団 4/26まで)
4/25	会	議	救急運営調整会議・教育部会 (WEB)
4/26	総	会	全国消防長会北海道支部総会 (札幌市)
4/28	総	会	北後志地方危険物安全協会総会 (3階会議室)
5/1	打	ち	北海道消防大会打ち合わせ (小樽市消防本部)
5/9	査	察	キロロ検証査察(赤井川村)
5/10	消	防	古平消防団演習(古平町)
5/10	組	合	組合議会第1回臨時会 (余市町役場)
5/11	入	校	北海道消防学校初任教育課程入校式(江別市)
5/14	消	防	余市消防団演習 (余市町)
5/15	会	議	救急担当者会議 (3階会議室)
5/15	事	後	救急事後検証会 (3階会議室)
5/17	例	月	例月出納検査 (役場監査委員事務局)
5/23	総	会	全国消防長会北海道支部道央地区協議会第1回総会 (岩見沢市)
5/25	総	会	令和5年度北海道危険物連合会通常総会 (札幌市)
5/31	役	員	職員福利厚生会役員会・総会 (3階講堂)
6/1	講	習	一般救急講習 (沢町小学校)
6/2	会	議	所属長等会議 (3階講堂)
6/5	概	要	令和6年開催の北海道消防大会概要説明 (余市町)
6/6	訓	練	第1回女性団員研修会(仁木消防団)
6/6	会	議	管内主管課長会議 (3階講堂)
6/7	講	習	北危安防災講習/救急講習 (3階講堂)
6/8	講	習	エピペン講習 (旭中学校)
6/8	叙	勲	叙勲伝達式 (積丹町)
6/12	危	険	危険物施設査察 (古平町)
6/13	危	険	危険物施設検査 移動タンク貯蔵所検査(余市町)
6/15	危	険	危険物施設調査 危険物施設現地調査(余市町)
6/16	通	信	後志通信共同化説明(仁木町)
6/19	事	後	救急事後検証会(WEB)
6/19	例	月	例月出納検査 (役場監査委員事務局)
6/19	防	災	B&G財団防災資機材譲渡式典 (積丹町)
6/20	通	信	後志通信共同化説明 (赤井川村)
6/21	通	信	後志通信共同化説明 (古平町)
6/22	訓	練	ユークロロ訓練検証(赤井川村)
6/23	危	険	危険物施設検査 (余市町)
6/23	通	信	後志通信共同化説明 (積丹町)
6/26	危	険	危険物施設検査 (余市町)
6/27	会	議	管内副町村長等会議 (3階講堂)
6/29	辞	令	退職者辞令交付式 (消防長室)
6/30	講	習	普通救命講習Ⅱ (余市消防署～3階講堂)
6/30	危	険	危険物施設検査 移動タンク貯蔵所完成検査 (余市町)
6/30	定	例	令和5年度定例評議会・殉難消防員慰霊祭 (札幌市)
7/2	団	長	小樽市消防団操法大会出場団長視察 (小樽市訓練場)
7/3	危	険	危険物施設査察 (余市町)
7/3	協	議	後志通信共同運用臨時協議会 (3階会議室)
7/4	危	険	危険物施設検査 (余市町)
7/4	会	議	警防担当者会議 (3階会議室)
7/4	会	議	後志地方支部分会担当者会議 (3階会議室)
7/5	危	険	危険物施設検査 (余市町)
7/6	危	険	危険物施設検査 (余市町)
7/7	組	合	組合議会第2回定例会 (余市町役場)
7/11	事	例	第93回道央ドクターヘリ事例検討会 (WEB)
7/11	講	習	一般救急講習 (余市養護学校)
7/12	講	習	一般救急講習 (余市養護学校)
7/18	事	後	救急事後検証会(WEB)
7/19	例	月	例月出納検査 (役場監査委員事務局)
7/19	会	議	令和5年度後志総合振興局管内防災担当者連絡会議 (後志振興局)
7/19	会	議	共済組合事務主管課長会議 (札幌市)
7/22	校	友	校友会パークゴルフ大会 (岩内町)

7/25	協 議 会	第1回石狩・後志地方連絡協議会及び研修会（札幌医大開催）
7/27	委 員 会	令和5年度全国消防長会北海道支部警防委員会（旭川市開催）
7/31	委 員 会	分限懲戒審査委員会（余市町役場）
8/1	講 習	一般救急講習（余市養護学校）
8/2	総 会	令和5年度後志地方山岳遭難防止対策協議会総会（WEB開催）
8/2	説 明 会	後志管内共同指令センター説明会（後志総合振興局）
8/6	消 防 演 習	仁木消防団演習（仁木町）
8/7	会 議	管内副町村長・担当課長会議（3階講堂）
8/8	連 絡 会	全国消防長会住警器設置維持管理対策連絡会（小樽市消防本部）
8/9	会 議	後志消防長会議（3階講堂）
8/18	例 月 出 納 検 査	例月出納検査（役場監査委員事務局）
8/21	事 後 検 証	救急事後検証会（WEB開催）
8/21	会 議	消防団担当者会議（3階会議室）
8/21	協 議 会・作 業 部 会	後志管内消防指令業務共同化協議会・作業部会（3階講堂）
8/22	研 修 会	令和5年度原子力防災研修（共和町オフサイトセンター）
8/23	研 修 会	令和5年度原子力防災研修（共和町オフサイトセンター）
8/29	危 険 物 施 設 査 察	危険物施設査察（仁木町）
8/29	町 村 説 明	通信共同化町村説明（積丹町・赤井川村）
8/29	会 議	安全運転管理者令和5年度通常総会（水明閣）
8/30	町 村 説 明	通信共同化町村説明（仁木町・古平町）
8/31	危 険 物 施 設 査 察	積丹町内危険物施設査察
9/2	表 彰 伝 達	表彰伝達式（3階講堂：現地教育訓練中止により）
9/4	危 険 物 施 設 査 察	危険物施設査察（積丹町）
9/5	事 例 発 表 会	令和5年度消防法令違反是正事例発表会（札幌市）
9/5	協 議 会	令和5年度北後志地域保健医療対策協議会（余市町）
9/6	会 議	予防担当者会議（3階会議室）
9/6	研 修 会	給与制度研修会（WEB開催）
9/7	消 防 葬	石狩北部地区消防事務組合消防葬参列
9/12	会 議	原子力防災担当者会議（余市町役場）
9/13	危 険 物 施 設 査 察	危険物施設査察（赤井川村）
9/13	例 月 出 納 検 査	例月出納検査（役場監査委員事務局）
9/14	危 険 物 施 設 検 査	移動タンク貯蔵所完成検査（余市町）
9/14	会 議	通信指令業務担当者会議（3階会議室）
9/16	活 性 化 事 業	積丹消防団教育訓練（積丹支署）
9/19	事 後 検 証	救急事後検証会（WEB開催）
9/21	会 議	副町村長及び担当課長会議（3階講堂）
9/22	訓 練	小樽市消防本部オタモイ支署合同訓練（余市消防署）
9/26	危 険 物 施 設 検 査	給油取扱所完成検査（余市町）
9/26	現 地 確 認	指令共同運用実施設計業者現地確認（余市消防署・仁木支署）
9/26	講 習 会	令和5年度消防救助技術向上講習会（小樽市市民消防防災研修センター）
9/27	講 習 会	防火管理者講習会（3階講堂）
9/28	講 習 会	防火管理者講習会（3階講堂）
9/27	展 示 会	消防DX展示会（岩内・寿都消防組合）
9/27	危 険 物 施 設 検 査	余市町内給油取扱所完成検査
9/29	北 危 連 ・ 協 議 会	令和5年度道央ブロック地区連絡協議会（恵庭市）
10/2	辞 令 交 付	辞令交付式（消防長室）
10/2	組 合 議 会	組合議会第2回臨時会（余市町役場）
10/3	訓 練 説 明 会	北海道原子力防災総合訓練要員説明会（共和町オフサイトセンター）
10/3	訓 練	第2回女性団員研修会（仁木消防団）
10/4	内 覧 会	余市協会病院「救急・感染症制御後志センター」内覧会
10/5	消 防 用 設 備 検 査	キログランド消防用設備検査（赤井川村）
10/5	会 議	退職手当組合主管課長会議（札幌市）
10/5	消 防 用 設 備 検 査	キログランド消防用設備検査（赤井川村）
10/9	PR 活 動	古平ロードレース大会防火PR活動
10/10	説 明 会	緊急通報に係る標準インターフェース説明会（WEB開催）
10/10	危 険 物 施 設 検 査	地下タンク貯蔵所検査（古平町）
10/11	会 議	原子力防災担当者会議（余市町役場WEB開催）
10/11	消 防 訓 練	JA余市スタンド消防訓練（余市町）
10/11	危 険 物 施 設 検 査	移動タンク貯蔵所完成検査（余市町）

10/13	例月出納検査	例月出納検査(役場監査委員事務局)
10/16	防 災	高齢者査察(仁木消防団 10/18まで)
10/16	事後検証	救急事後検証会(WEB)
10/16	危険物施設検査	地下タンク貯蔵所検査(古平町)
10/16	研 修	赤井川消防団視察研修(厚真町)
10/17	危険物施設検査	地下タンク貯蔵所検査(古平町)
10/19	消 防 大 会	北海道消防大会(音更町)
10/20	研 修 会	消防用設備等実務研修会(札幌市)
10/21	職員採用試験	令和5年度北後志消防組合職員採用試験
10/23	打ち合わせ	北後志消防組合救急研修会打ち合わせ(WEB)
10/24	危険物施設検査	地下タンク貯蔵所検査(古平町)
10/25	原子力防災訓練	令和5年度北海道原子力防災訓練(共和町オフサイトセンター)
10/26	危険物施設検査	給油取扱所検査(余市町)
10/27	研 修	仁木消防団幹部研修(苫小牧消防本部)
10/30	協 議 会	赤井川森林空間総合利用地域運営協議会(赤井川村)
10/30	選考委員会	職員採用1次試験選考委員会(消防長室)
11/2	連 絡 会	令和5年度第1回違反是正推進連絡会(小樽市)
11/2	理事会・代議員会	令和5年度余市分会第2回理事会・代議員会(水明閣)
11/6	危険物施設検査	警察合同移動タンク貯蔵所路上検査(余市町)
11/7	会 議	所属長会議(3階会議室)
11/8	会 議	管内担当課長会議(3階講堂)
11/9	会 議	通信業務担当者会議(3階会議室)
11/9	協 議 会	令和5年度北後志地域保健医療対策協議会総会(余市町)
11/10	採用試験	令和5年度北後志消防組合消防職員採用2次試験(3階講堂)
11/13	例月出納検査	例月出納検査(役場監査委員事務局)
11/13	消 防 訓 練	キロロ消防訓練(赤井川村)
11/16	会 議	管内副町村長会議(3階講堂)
11/16	会 議	令和5年度雪害対策連絡会議(後志総合振興局)
11/17	危険物施設検査	地下タンク貯蔵所検査(余市町)
11/17	協 議 会	令和5年度全国消防長会北海道支部道央地区協議会(千歳市)
11/18	記 念 式 典	羊蹄山ろく消防組合設立50周年記念式典・祝賀会
11/20	査 察	キロロ査察(赤井川)
11/20	事後検証	救急事後検証会を行う(WEB)
11/21	会 議	令和5年度第2回北海道消防協会後志地方支部会議(小樽市)
11/22	接 続 試 験	小樽市消防本部指令センターPS-LTE接続試験
11/22	事 例 検 討 会	第94回道央ドクターヘリ事例検討会(WEB)
11/24	接 続 試 験	小樽市消防本部指令センターPS-LTE接続試験
11/27	会 議	管内担当課長会議(3階講堂)
11/28	消 防 訓 練	赤井川村キロロ消防訓練
11/28	締 結 式	後志消防指令センター覚書締結式(小樽市役所)
11/29	安 全 祈 願 祭	キロロスキー場安全祈願祭(赤井川村)
11/30	研 修 会	令和5年度消防長研修会(札幌市)
11/30	講 習 会	交通事故救助特別講習会(小樽市消防本部～訓練所)
12/1	危険物施設検査	給油取扱所検査(仁木町)
12/5	会 議	管内副町村長会議(3階講堂)
12/6	危険物施設検査	給油取扱所検査(仁木町)
12/7	研 修 会	消防・警察機関事故原因究明技術研修会(WEB)
12/12	危険物施設検査	給油取扱所検査(仁木町)
12/12	協議会・作業部会	後志管内消防指令業務共同化協議会・作業部会(3階講堂)
12/13	レセプション	キロロオープニングレセプション(赤井川村)
12/14	共同運用開始	余市消防署・赤井川支署指令共同運用開始
12/15	危険物施設検査	地下タンク貯蔵所完成検査(古平町)
12/18	事後検証	救急事後検証会を行う(WEB)
12/20	叙 勲 伝 達 式	叙勲伝達式(余市町役場)
12/20	叙 勲 伝 達 式	叙勲伝達式(積丹町)
12/21	会 議	原子力防災関係機関担当者会議(余市町役場)
12/25	組 合 議 会	組合議会第3回臨時会(余市町役場)
12/25	例月出納検査	例月出納検査(役場監査委員事務局)

7 令和5年度 一般会計予算と消防組合負担金との比較（当初予算）

区分 町村名	一般会計 (A)	消防組合負担金 (B)	比較 (A) / (B) %
合計	25,037,000 千円	1,252,374 千円	5.0%
余市町	9,800,000	518,905	5.3%
古平町	3,918,000	182,376	4.7%
積丹町	3,150,000	198,426	6.3%
仁木町	5,419,000	198,329	3.7%
赤井川村	2,750,000	154,338	5.6%

8 令和5年度 組合予算

歳入			歳出		
款	項	予算額	款	項	予算額
1	1	千円	1	1	千円
分担金及び負担金	負担金	1,252,374	議会費	議会費	495
2	1		2	1	
使用料及び手数料	使用料	8	総務費	本部管理費	89,498
	2			2	
手数料	70	監査委員費		238	
3	1		3		
繰越金	繰越金	1	公平委員会費	36	
4	1		3	1	
諸収入	組合預金利子	1	消防費	常備消防費	1,002,704
	2			2	
雑入	5,875	非常備消防費		79,712	
5	1		3		
組合債	組合債	3,200	消防施設費	43,827	
			4		
			公債費	公債費	44,639
			5		
			予備費	予備費	380
歳入合計		1,261,529	歳出合計		1,261,529

9 消防職員の定員及び実員

所属名 区分	所属名						
	合 計	本 部	余市消防署	古平支署	積丹支署	仁木支署	赤井川支署
定 員	120	8	48	16	19	16	13
実 員	115	8	46	16	17	15	13

10 消防職員の配置

所属名 区分	所属名						
	合 計	本 部	余市消防署	古平支署	積丹支署	仁木支署	赤井川支署
合 計	115	8	46	16	17	15	13
監	1	1					
司 令 長	2	1	1				
司 令	13	2	3	2	2	2	2
司 令 補	22	3	9	2	4	3	1
士 長	48		22	4	7	6	9
副 士 長	9		2	3	1	2	1
消 防 士	19		9	5	3	2	
消 防 主 事	1	1					

1 1 消防職員勤続調（組合）

階級 勤続	合 計	消防監	司令長	司令	司令補	士長	副士長	消防士	消防主事
合 計（人）	115	1	2	13	22	48	9	19	1
1 年 未 満									
1 年 以 上	17						1	15	1
5 年 〃	15					4	7	4	
10 年 〃	17					16	1		
15 年 〃	13				1	12			
20 年 〃	16				6	10			
25 年 〃	19			4	10	5			
30 年 〃	13			7	5	1			
35 年 〃	5	1	2	2					
平均 勤 続	18.3	40.7	40.7	32.3	27.2	17.2	8.2	3.6	

1 2 消防職員年齢調（組合）

階級 勤続	合 計	消防監	司令長	司令	司令補	士長	副士長	消防士	消防主事
合 計（人）	115	1	2	13	22	48	9	19	1
20 才 未 満	1							1	
20 才 以 上	8							8	
25 才 〃	15						5	10	
30 才 〃	22					18	4		
35 才 〃	11					11			
40 才 〃	12				1	11			
45 才 〃	28			3	17	8			
50 才 〃	9			6	3				
55 才 〃	8	1	1	4	1				1
60 才 〃	1		1						
平均 年 齡	38.9	59.4	59.4	53.6	48.3	38.3	29.6	21.3	55.2

1 3 消防職員勤続調（本部）

階級 勤続	合 計	消防監	司令長	司令	司令補	士長	副士長	消防士	消防主事
合 計（人）	8	1	1	2	3				1
1 年 未 満									
1 年 以 上	1								1
5 年 〃									
10 年 〃									
15 年 〃									
20 年 〃	1				1				
25 年 〃									
30 年 〃	2				2				
35 年 〃	4	1	1	2					
平均 勤 続	31.1	40.7	41.7	39.3	28.7				1.7

1 4 消防職員年齢調（本部）

階級 年齢	合 計	消防監	司令長	司令	司令補	士長	副士長	消防士	消防主事
合 計（人）	8	1	1	2	3				1
20 才 未 満									
20 才 以 上									
25 才 〃									
30 才 〃									
35 才 〃									
40 才 〃									
45 才 〃	2				2				
50 才 〃	1				1				
55 才 〃	4	1		2					1
60 才 〃	1		1						
平均 年 齡	54.7	59.4	60.5	58.0	48.9				55.2

1 5 消防職員勤続調 (余市)

階級 勤続	合 計	消防監	司令長	司令	司令補	士長	副士長	消防士	消防主事
合計(人)	46		1	3	9	22	2	9	
1年未満									
1年以上	6							6	
5年 "	8					3	2	3	
10年 "	6					6			
15年 "	4					4			
20年 "	3					3			
25年 "	11				6	5			
30年 "	7			3	3	1			
35年 "	1		1						
平均勤続	18.9		39.7	33.6	29.9	18.4	8.7	4.0	

1 6 消防職員年齢調 (余市)

階級 年齢	合 計	消防監	司令長	司令	司令補	士長	副士長	消防士	消防主事
合計(人)	46		1	3	9	22	2	9	
20才未満	1							1	
20才以上	3							3	
25才 "	7						2	5	
30才 "	8					8			
35才 "	5					5			
40才 "	2					2			
45才 "	13				6	7			
50才 "	4			2	2				
55才 "	3		1	1	1				
60才 "									
平均年齢	39.4		58.3	54.4	49.6	39.2	28.8	24.7	

1 7 消防職員勤続調（古平）

階級 勤続	合 計	消防監	司令長	司令	司令補	士長	副士長	消防士	消防主事
合計（人）	16			2	2	4	3	5	
1 年 未 満									
1 年 以 上	5						1	4	
5 年 "	3						2	1	
10 年 "	1					1			
15 年 "	2					2			
20 年 "	3				2	1			
25 年 "	2			2					
30 年 "									
35 年 "									
平均 勤 続	13.5			27.7	24.2	17.2	7.5	4.4	

1 8 消防職員年齢調（古平）

階級 年齢	合 計	消防監	司令長	司令	司令補	士長	副士長	消防士	消防主事
合計（人）	16			2	2	4	3	5	
20 才 未 満									
20 才 以 上	1							1	
25 才 "	5						1	4	
30 才 "	3					1	2		
35 才 "	1					1			
40 才 "	2					2			
45 才 "	4			2	2				
50 才 "									
55 才 "									
60 才 "									
平均 年 齢	35.2			49.0	47.0	38.9	30.1	25.2	

1 9 消防職員勤続調（積丹）

階級 勤続	合 計	消防監	司令長	司令	司令補	士長	副士長	消防士	消防主事
合計（人）	17			2	4	7	1	3	
1 年 未 満									
1 年 以 上	3							3	
5 年 "	1						1		
10 年 "	3					3			
15 年 "	5				1	4			
20 年 "	1				1				
25 年 "	3			1	2				
30 年 "	1			1					
35 年 "									
平均 勤 続	16.2			29.7	24.4	14.4	7.7	3.1	

2 0 消防職員年齢調（積丹）

階級 年齢	合 計	消防監	司令長	司令	司令補	士長	副士長	消防士	消防主事
合計（人）	17			2	4	7	1	3	
20 才 未 満									
20 才 以 上	2							2	
25 才 "	1							1	
30 才 "	5					4	1		
35 才 "	2					2			
40 才 "	1					1			
45 才 "	4				4				
50 才 "	1			1					
55 才 "	1			1					
60 才 "									
平均 年 齢	38.5			56.3	47.6	35.6	30.2	24.2	

2 1 消防職員勤続調 (仁木)

階級 勤続	合 計	消防監	司令長	司令	司令補	士長	副士長	消防士	消防主事
合計(人)	15			2	3	6	2	2	
1年未満									
1年以上	2							2	
5年 "	1						1		
10年 "	5					4	1		
15年 "	2					2			
20年 "	2				2				
25年 "	2			1	1				
30年 "	1			1					
35年 "									
平均勤続	16.1			31.2	23.6	14.0	9.7	2.7	

2 2 消防職員年齢調 (仁木)

階級 年齢	合 計	消防監	司令長	司令	司令補	士長	副士長	消防士	消防主事
合計(人)	15			2	3	6	2	2	
20才未満									
20才以上	2							2	
25才 "	1						1		
30才 "	5					4	1		
35才 "	1					1			
40才 "	2				1	1			
45才 "	2				2				
50才 "	2			2					
55才 "									
60才 "									
平均年齢	37.4			53.1	46.1	35.4	29.8	22.3	

2 3 消防職員勤続調 (赤井川)

階級 勤続	合 計	消防監	司令長	司令	司令補	士長	副士長	消防士	消防主事
合計(人)	13			2	1	9	1		
1年未満									
1年以上									
5年 "	2					1	1		
10年 "	2					2			
15年 "									
20年 "	6					6			
25年 "	1				1				
30年 "	2			2					
35年 "									
平均勤続	20.1			31.7	26.3	18.4	6.7		

2 4 消防職員年齢調 (赤井川)

階級 年齢	合 計	消防監	司令長	司令	司令補	士長	副士長	消防士	消防主事
合計(人)	13			2	1	9	1		
20才未満									
20才以上									
25才 "	1						1		
30才 "	1					1			
35才 "	2					2			
40才 "	5					5			
45才 "	3			1	1	1			
50才 "	1			1					
55才 "									
60才 "									
平均年齢	41.2			50.2	47.6	39.8	29.3		

2 5 消防団員の階級別実員

区分	所属名					
	合 計	余市消防団	古平消防団	積丹消防団	仁木消防団	赤井川消防団
合 計	432	131	61	94	98	48
団 長	5	1	1	1	1	1
副 団 長	12	3	2	3	3	1
分 団 長	20	4	2	8	4	2
副 分 団 長	20	3	2	9	4	2
部 長	50	11	8	17	12	2
班 長	90	29	19	19	15	8
団 員	235	80	27	37	59	32

2 6 消防団員勤続調（組合）

階級	勤続							
	合 計	団 長	副団長	分団長	副分団長	部 長	班 長	団 員
合 計（人）	432	5	12	20	20	50	90	235
1 年 未 満	26							26
1 年 以 上	36							36
5 年 "	81			1		1	13	66
10 年 "	67				1	6	15	45
15 年 "	51			1	1	4	19	26
20 年 "	53			1	3	14	18	17
25 年 "	37			5	1	4	13	14
30 年 "	36		2	3	5	15	10	1
35 年 "	45	5	10	9	9	6	2	4
平均勤続	17.5	44.7	37.3	32.2	31.9	26.3	19.8	10.7

2 7 消防団員年齢調（組合）

階級	年齢							
	合 計	団 長	副団長	分団長	副分団長	部 長	班 長	団 員
合 計（人）	432	5	12	20	20	50	90	235
20 才 未 満	0							
20 才 以 上	14							14
25 才 "	13						1	12
30 才 "	34					2	3	29
35 才 "	41					1	5	35
40 才 "	71				2	6	20	43
45 才 "	64				1	9	16	38
50 才 "	58			1	5	9	15	28
55 才 "	65		3	4	6	15	20	17
60 才 "	72	5	9	15	6	8	10	19
平均年齢	47.9	66.9	62.7	61.3	55.4	53.1	49.9	43.0

2 8 消防団員勤続調（余市消防団）

階級 勤続	合 計	団 長	副団長	分団長	副分団長	部 長	班 長	団 員
合 計（人）	131	1	3	4	3	11	29	80
1 年 未 満	9							9
1 年 以 上	15							15
5 年 "	18					1	3	14
10 年 "	17					1	6	10
15 年 "	11			1			4	6
20 年 "	22				1	4	4	13
25 年 "	18			1		2	6	9
30 年 "	8			1		2	4	1
35 年 "	12	1	3	1	2	1	2	3
平均 勤 続	17.2	46.0	38.0	29.3	34.7	22.6	20.9	12.7

2 9 消防団員年齢調（余市消防団）

階級 勤続	合 計	団 長	副団長	分団長	副分団長	部 長	班 長	団 員
合 計（人）	131	1	3	4	3	11	29	80
20 才 未 満								
20 才 以 上	5							5
25 才 "	2							2
30 才 "	9							9
35 才 "	11							11
40 才 "	21					1	5	16
45 才 "	21					3	5	15
50 才 "	15				1	1	6	8
55 才 "	22			1	1	3	10	5
60 才 "	23	1	3	3	1	3	3	9
平均 年 齡	48.2	73.0	66.7	61.0	58.7	53.8	52.2	44.0

3 0 消防団員勤続調（古平消防団）

階級 勤続	合 計	団 長	副団長	分団長	副分団長	部 長	班 長	団 員
合 計（人）	61	1	2	2	2	8	19	27
1 年 未 満	8							8
1 年 以 上	1							1
5 年 "	21						7	14
10 年 "	8					1	5	2
15 年 "	6					1	3	2
20 年 "	5					4	1	
25 年 "	3			1			2	
30 年 "	4				1	2	1	
35 年 "	5	1	2	1	1			
平均 勤 続	14.5	40.7	40.9	34.2	34.5	24.0	14.1	6.1

3 1 消防団員年齢調（古平消防団）

階級 勤続	合 計	団 長	副団長	分団長	副分団長	部 長	班 長	団 員
合 計（人）	61	1	2	2	2	8	19	27
20 才 未 満								
20 才 以 上	2							2
25 才 "	4						1	3
30 才 "	4					1	1	2
35 才 "	12						3	9
40 才 "	17					2	6	9
45 才 "	2						2	
50 才 "	5				1	2	1	1
55 才 "	5				1	2	1	1
60 才 "	10	1	2	2		1	4	
平均 年 齡	44.6	62.6	60.9	63.7	54.9	49.5	46.4	37.9

3 2 消防団員勤続調（積丹消防団）

階級 勤続	合 計	団 長	副団長	分団長	副分団長	部 長	班 長	団 員
合 計（人）	94	1	3	8	9	17	19	37
1 年 未 満	5							5
1 年 以 上	7							7
5 年 "	16			1			3	12
10 年 "	16				1	4	3	8
15 年 "	6					2	2	2
20 年 "	14				2	3	7	2
25 年 "	9			2	1	2	3	1
30 年 "	9		2	1	1	4	1	
35 年 "	12	1	1	4	4	2		
平均 勤 続	18.7	46.2	34.7	32.2	30.7	24.9	18.9	7.8

3 3 消防団員年齢調（積丹消防団）

階級 勤続	合 計	団 長	副団長	分団長	副分団長	部 長	班 長	団 員
合 計（人）	94	1	3	8	9	17	19	37
20 才 未 満								
20 才 以 上	7							7
25 才 "	6							6
30 才 "	11					1	2	8
35 才 "	5					1	2	2
40 才 "	10				1	3	4	2
45 才 "	14				1	6	3	4
50 才 "	13			1	3	3	4	2
55 才 "	14		2	1	2	2	3	4
60 才 "	14	1	1	6	2	1	1	2
平均 年 齡	46.0	65.5	61.2	60.4	53.5	48.6	47.3	37.5

3 4 消防団員勤続調 (仁木消防団)

階級 勤続	合 計	団 長	副団長	分団長	副分団長	部 長	班 長	団 員
合 計 (人)	98	1	3	4	4	12	15	59
1 年 未 満	3							3
1 年 以 上	8							8
5 年 "	17							17
10 年 "	19						1	18
15 年 "	17					1	6	10
20 年 "	6			1		1	3	1
25 年 "	4						2	2
30 年 "	14			1	3	7	3	
35 年 "	10	1	3	2	1	3		
平均 勤 続	18.2	50.8	37.2	27.9	26.1	27.4	19.3	9.2

3 5 消防団員年齢調 (仁木消防団)

階級 勤続	合 計	団 長	副団長	分団長	副分団長	部 長	班 長	団 員
合 計 (人)	98	1	3	4	4	12	15	59
20 才 未 満								
20 才 以 上								
25 才 "	1							1
30 才 "	7							7
35 才 "	7							7
40 才 "	12						1	11
45 才 "	18						3	15
50 才 "	14					3	3	8
55 才 "	20		1	2	1	6	6	4
60 才 "	19	1	2	2	3	3	2	6
平均 年 齡	50.7	69.7	60.9	61.7	61.1	57.8	42.0	36.8

3 6 消防団員勤続調（赤井川消防団）

階級 勤続	階級							
	合 計	団 長	副団長	分団長	副分団長	部 長	班 長	団 員
合 計（人）	48	1	1	2	2	2	8	32
1 年 未 満	1							1
1 年 以 上	5							5
5 年 〃	9							9
10 年 〃	7							7
15 年 〃	11				1		4	6
20 年 〃	6					2	3	1
25 年 〃	3			1				2
30 年 〃	1						1	
35 年 〃	5	1	1	1	1			1
平均 勤 続	16.9	41.6	38.2	34.1	29.0	23.4	22.2	11.9

3 7 消防団員年齢調（赤井川消防団）

階級 勤続	階級							
	合 計	団 長	副団長	分団長	副分団長	部 長	班 長	団 員
合 計（人）	48	1	1	2	2	2	8	32
20 才 未 満								
20 才 以 上								
25 才 〃								
30 才 〃	3							3
35 才 〃	6							6
40 才 〃	10				1		4	5
45 才 〃	7						3	4
50 才 〃	10						1	9
55 才 〃	6				1	2		3
60 才 〃	6	1	1	2				2
平均 年 齡	48.2	65.7	65.8	61.6	49.8	55.6	45.4	46.5

38 消防職員技術資格者調（組合）

区 分	階 級	計	階 級							消防主事
			消防監	司令長	司令	司令補	士長	副士長	消防士	
自動車 運 転 免 許	大型第二種免許	1			1					
	普通第二種免許									
	大型特殊免許	31			3	8	19	1		
	けん引一種免許	1			1					
	大型免許	106	1	2	13	21	49	9	11	
	普通免許	115	1	2	13	21	49	9	19	1
整備	2級整備士									
	3級整備士									
ガス	作業販売主任者									
	高圧ガス作業主任者免状									
	アセチレン溶接士	13		2	2	6	3			
	特殊無線技士	58			3	10	26	5	14	
	危険物取扱者	40			6	10	22	1	1	
	消防設備士	6			1	1	4			
	発破技士									
	消防用設備等点検資格者									
	二級ボイラー	3			1	1	1			
	小型船舶操縦士	14				5	7		2	
	潜水士	4				1	2		1	
	玉掛け技能	30		2	3	9	15		1	
	移動式クレーン運転士	28				3	21	2	2	
	酸素欠乏危険作業主任者	55		2	11	20	19	3		
	石油器機技術管理士									
	車両系建設機械技能免許	41			3	9	24	3	2	
	第2種電気工事士	5			1	1	3			
	特定化学物質・四ア鉛等作業主任者	1			1					
	合 計	552	2	10	63	126	264	33	53	1

39 消防職員技術資格者調（本部）

区 分	階 級	計	消防監	司令長	司令	司令補	士長	副士長	消防士	消防主事
自動車運転免許	大型第二種免許									
	普通第二種免許									
	大型特殊免許	2				1	1			
	けん引一種免許									
	大型免許	7	1	1	2	2	1			
	普通免許	8	1	1	2	2	1			1
整備	2級整備士									
	3級整備士									
ガス	作業販売主任者									
	高圧ガス作業主任者免状									
アセチレン溶接士	2		1		1					
特殊無線技士	1				1					
危険物取扱者	1				1					
消防設備士										
発破技士										
消防用設備等点検資格者										
二級ボイラー										
小型船舶操縦士										
潜水士										
玉掛け技能	3		1		1	1				
移動式クレーン運転士	1					1				
酸素欠乏危険作業主任者	6		1	2	2	1				
石油器機技術管理士										
車両系建設機械技能免許	2				1	1				
第2種電気工事士										
特定化学物質・四ア鉛等作業主任者										
合 計		33	2	5	6	12	7			1

40 消防職員技術資格者調（余市）

区 分	階 級	計	消防監	司令長	司令	司令補	士長	副士長	消防士	消防主事
自動車運転免許	大型第二種免許									
	普通第二種免許									
	大型特殊免許	23				4	18	1		
	けん引一種免許									
	大型免許	41		1	3	9	22	2	4	
	普通免許	46		1	3	9	22	2	9	
整備	2級整備士									
	3級整備士									
ガス	作業販売主任者									
	高圧ガス作業主任者免状									
アセチレン溶接士	8		1	1	4	2				
特殊無線技士	13				2	5	1	5		
危険物取扱者	14			2	5	7				
消防設備士	1				1					
発破技士										
消防用設備等点検資格者										
二級ボイラー										
小型船舶操縦士										
潜水士	1					1				
玉掛け技能	25		1	2	8	14				
移動式クレーン運転士	27				3	20	2	2		
酸素欠乏危険作業主任者	19		1	3	9	6				
石油器機技術管理士										
車両系建設機械技能免許	22				4	17	1			
第2種電気工事士										
特定化学物質・四ア鉛等作業主任者										
合 計		240		5	14	58	134	9	20	

4 1 消防職員技術資格者調（古平）

区 分	階 級	計	消防監	司令長	司令	司令補	士長	副士長	消防士	消防主事
自動車運転免許	大型第二種免許									
	普通第二種免許									
	大型特殊免許	1				1				
	けん引一種免許									
	大型免許	15			2	2	4	3	4	
	普通免許	16			2	2	4	3	5	
整備	2級整備士									
	3級整備士									
ガス	作業販売主任者									
	高圧ガス作業主任者免状									
	アセチレン溶接士									
	特殊無線技士	12			1	2	3	2	4	
	危険物取扱者	3				1	1		1	
	消防設備士									
	発破技士									
	消防用設備等点検資格者									
	二級ボイラー									
	小型船舶操縦士	2				1			1	
	潜水士									
	玉掛け技能	1			1					
	移動式クレーン運転士									
	酸素欠乏危険作業主任者	10			2	2	4	2		
	石油器機技術管理士									
	車両系建設機械技能免許									
	第2種電気工事士	1			1					
	特定化学物質・四ア鉛等作業主任者									
	合 計	61			9	11	16	10	15	

4 2 消防職員技術資格者調（積丹）

区 分	階 級	計	消防監	司令長	司令	司令補	士長	副士長	消防士	消防主事
自動車運転免許	大型第二種免許	1			1					
	普通第二種免許									
	大型特殊免許	3			1	2				
	けん引一種免許	1			1					
	大型免許	17			2	4	7	1	3	
	普通免許	17			2	4	7	1	3	
整備	2級整備士									
	3級整備士									
ガス	作業販売主任者									
	高圧ガス作業主任者免状									
	アセチレン溶接士									
	特殊無線技士	15				4	7	1	3	
	危険物取扱者	6			1	1	4			
	消防設備士									
	発破技士									
	消防用設備等点検資格者									
	二級ボイラー	1			1					
	小型船舶操縦士	11				4	6		1	
	潜水士	3				1	1		1	
	玉掛け技能	1							1	
	移動式クレーン運転士									
	酸素欠乏危険作業主任者	12				4	7	1		
	石油器機技術管理士									
	車両系建設機械技能免許	2			1	1				
	第2種電気工事士	2				1	1			
	特定化学物質・四ア鉛等作業主任者									
	合 計	92			10	26	40	4	12	

4.3 消防職員技術資格者調（仁木）

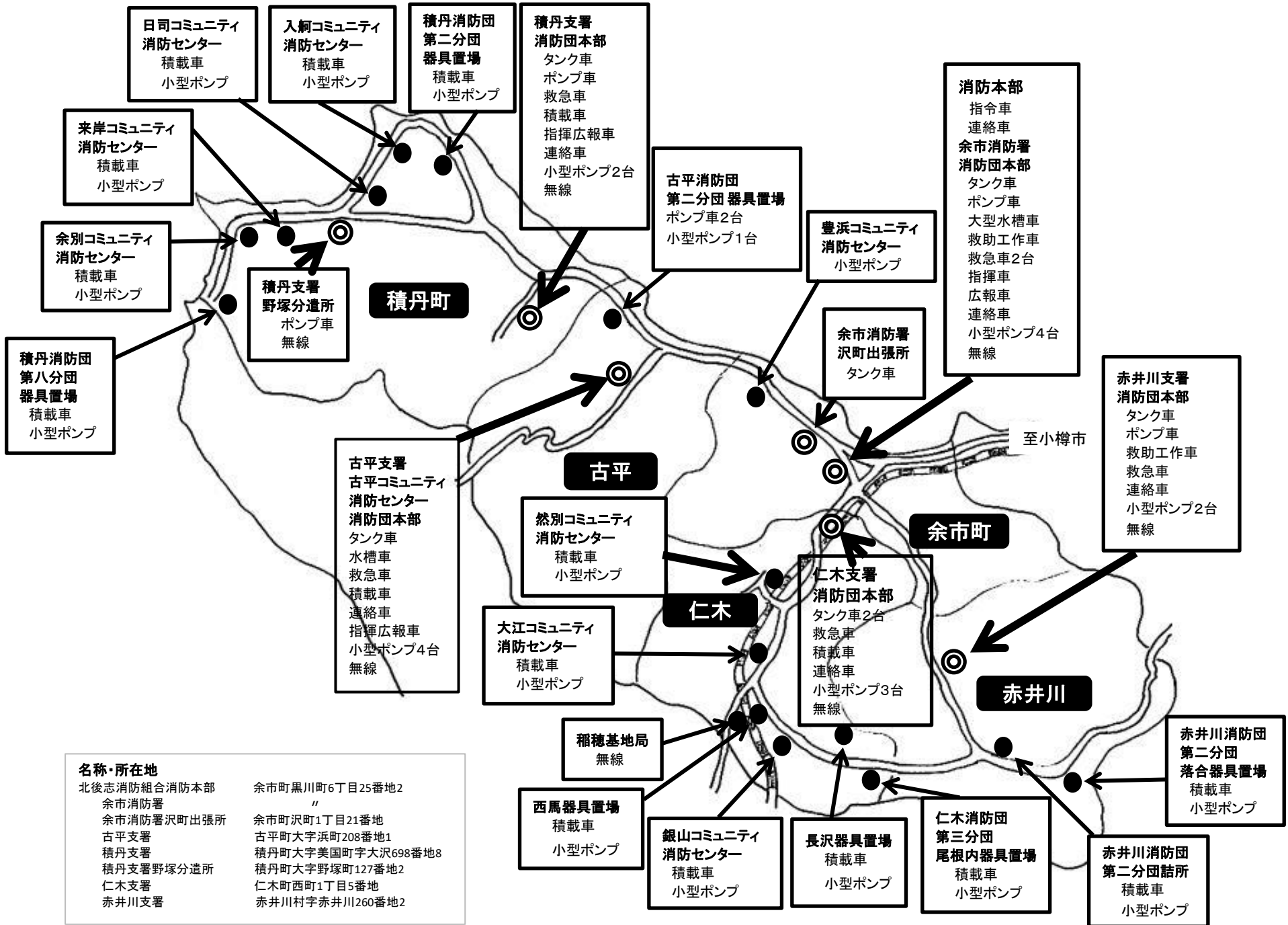
区 分	階 級	計	消防監	司令長	司令	司令補	士長	副士長	消防士	消防主事
自動車 運転 転 免 許	大型第二種免許									
	普通第二種免許									
	大型特殊免許	2			2					
	けん引一種免許									
	大型免許	13			2	3	6	2		
	普通免許	15			2	3	6	2	2	
整備	2級整備士									
	3級整備士									
ガス	作業販売主任者									
	高圧ガス作業主任者免状									
	アセチレン溶接士									
	特殊無線技士	7			1		3	1	2	
	危険物取扱者	8			1	2	4	1		
	消防設備士	2					2			
	発破技士									
	消防用設備等点検資格者									
	二級ボイラー	1				1				
	小型船舶操縦士	1					1			
	潜水士									
	玉掛け技能									
	移動式クレーン運転士									
	酸素欠乏危険作業主任者	4			2	2				
	石油器機技術管理士									
	車両系建設機械技能免許	15			2	3	6	2	2	
	第2種電気工事士	2					2			
	特定化学物質・四ア鉛等 作業主任者									
	合 計	70			12	14	30	8	6	

4 4 消防職員技術資格者調（赤井川）

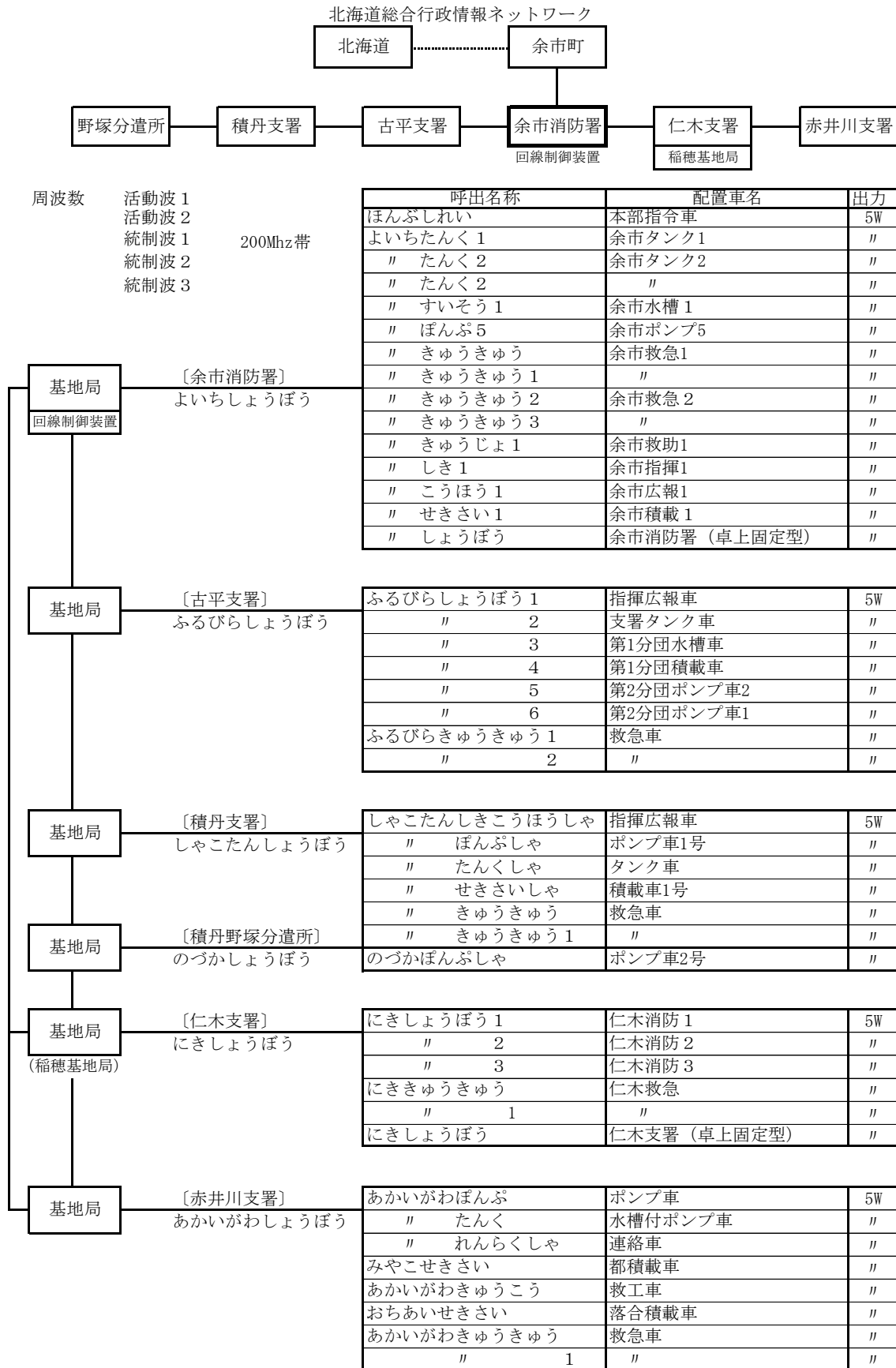
区 分	階 級	計	消防監	司令長	司令	司令補	士長	副士長	消防士	消防主事
自動車運転免許	大型第二種免許									
	普通第二種免許									
	大型特殊免許									
	けん引一種免許									
	大型免許	13			2	1	9	1		
	普通免許	13			2	1	9	1		
整備	2級整備士									
	3級整備士									
ガス	作業販売主任者									
	高圧ガス作業主任者免状									
	アセチレン溶接士	3			1	1	1			
	特殊無線技士	10			1	1	8			
	危険物取扱者	8			2		6			
	消防設備士	3			1		2			
	発破技士									
	消防用設備等点検資格者									
	二級ボイラー	1					1			
	小型船舶操縦士									
	潜水士									
	玉掛け技能									
	移動式クレーン運転士									
	酸素欠乏危険作業主任者	4			2	1	1			
	石油器機技術管理士									
	車両系建設機械技能免許									
	第2種電気工事士									
	特定化学物質・四ア鉛等作業主任者	1			1					
	合 計	56			12	5	37	2		

警 防

1 北後志消防組合消防機関配置図



2 現有消防救急デジタル無線系統図



※移動局には統制波 3 波の他、主運用波 7 波を装備している
(緊急援助隊活動のため)

3 現有勢力一覧表

区分 \ 所属	本 部	余 市	古 平	積 丹	仁 木	赤 井 川	計
本部指令車	1						1
水槽付ポンプ車		2	1	1	2	1	7
ポンプ車		1	2	2		1	6
大型水槽車		1					1
水槽車			1				1
救助工作車		1				1	2
救急車		2	1	1	1	1	6
小型ポンプ積載車		2	1	7	7	2	19
連絡車	1	1	1	1	1	1	6
広報車		1					1
指揮車		1					1
指揮広報車			1	1			2
小型ポンプ		5	5	8	9	4	31

4 各署所別現有勢力

[消防本部]

[余市消防署]

車名	車種	年式	車令	機 関		定格放水量 (立)	配場	置所	備 考
				気筒	馬力				
本部指令車 札幌 88 さ 2825	トヨタ	1,999	24	4	153		本 部		
連絡車 札幌 503 の 3065	ニッサン	2,014	9	4	109		本 部		
余市タンク 1 札幌 830 す 4101	日 野	2,016	7	6	320	2,410	署		
余市タンク 2 札幌 831 む 119	日 野	2,006	17	6	230	2,410	出張所		
余市水槽 1 札幌 830 さ 4110	いすゞ	2,013	10	6	380	1,200 1,000	署	小型ポンプ 自吸式ポンプ (セルブラ)	
余市ポンプ 5 札幌 800 た 3025	日 野	2,019	4	4	150	2,230	署		
余市救急 1 札幌 830 さ 9901	トヨタ	2,022	1	4	160		署		
余市救急 2 札幌 830 さ 9941	トヨタ	2,018	5	4	151		署		
余市救助 1 札幌 830 す 4195	日 野	2,018	5	6	320		署		
余市指揮 1 札幌 830 さ 4149	トヨタ	2,019	4	4	151		署		
余市広報 1 札幌 88 ち 3566	トヨタ	1,997	26	4	115		署		
余市積載 1 札幌 800 さ 939	トヨタ	1,998	25	4	88		出張所	小型ポンプ積載	
連絡車 札幌 503 の 3066	ニッサン	2,014	9	4	109		署		
第1分団小型P	シバウラ	1,992	31	2	40	1,200	署		
第2分団小型P	シバウラ	1,992	31	2	40	1,200	署		
第3分団小型P	トーハツ	2,023	0	3	30	1,200	出張所	余市積載 1 積載	
第4分団小型P	ラビット	1,998	25	2	60	1,200	豊浜町 (第4分団)		
余市指揮 1 小型P	トーハツ	2,017	6	3	30	1,200	署	余市指揮 1 積載	

〔古平支署〕

車名	車種	年式	車令	機 関		定格放 水量 (立)	配場	置所	備 考
				気筒	馬力				
水槽付ポンプ車 札幌 800 は 3318	日 野	2,012	11	4	300	2,000	支 署		
救 急 車 札幌 831 ほ 119	ト ヨ タ	2,009	14	4	151		支 署		
第1分団水槽車 札幌 830 そ 9859	日 野	2,018	5	5	220		支 署		小型ポンプ1台積載
第1分団積載車 札幌 800 は 5508	日 野	2,022	1	4	259		支 署		小型ポンプ1台積載
第2分団ポンプ車1 札 88 そ 853	三 菱	1,987	36	4	110	2,000	第2分団		
第2分団ポンプ車2 札幌 830 す 307	日 野	2,003	20	6	220	2,400	第2分団		小型ポンプ1台積載
第2分団積載車 札幌 88 て 6435	三 菱	1,993	29	4	110		第2分団		小型ポンプ2台積載
第1分団小型P	ト ー ハ ツ	2,022	1	3	22.9	1,000	支 署		第1分団
〃	ト ー ハ ツ	2,018	5	2	40.8	1,290	支 署		第1分団
第2分団小型P	シバウラ	1,996	27	2	54	1,120	第2分団		
連絡車 札幌 580 ふ 3398	ホ ン ダ	2,011	12	3	52		支 署		
指揮広報車 札幌 800 そ 4254	ト ヨ タ	2,013	10	4	151		支 署		
	シバウラ	2,011	12	2	45	1,290	支 署		2分団積載車廃車後支署保管
	シバウラ	1,993	30	2	54	1,120	支 署		2分団積載車廃車後支署保管

〔積丹支署〕

車名	車種	年式	車令	機 関		定格放 水量 (立)	配 場	置 所	備 考
				機 気筒	関 馬力				
水槽付ポンプ車 札幌800は3145	日 野	2,011	12	6	320		支 署		
ポンプ車1号 札幌88と6671	日 野	1,997	26	6	215	2,246	支 署		
ポンプ車2号 札幌88せ9595	日 野	1,986	37	6	175	2,210	野分遣所		
救 急 車 札幌830て1199	日 産	2,021	2	4	147		支 署		
積 載 車 1 号 札幌88そ4748	い す ゞ	2,014	9	4	110		支 署 (第1分団)	小型ポンプ1台積載	
積 載 車 2 号 札幌80あ6138	ダイハツ	1,998	25	3	44		幌武意町 (第2分団)	小型ポンプ1台積載	
積 載 車 3 号 札幌88と1843	ト ヨ タ	1,996	27	4	85		入 舸 町 (第3分団)	小型ポンプ1台積載	
積 載 車 4 号 札幌88て9648	ト ヨ タ	1,995	28	4	98		日 司 町 (第4分団)	小型ポンプ1台積載	
積 載 車 6 号 札幌80あ6216	ダイハツ	1,999	24	3	48		来 岸 町 (第6分団)	小型ポンプ1台積載	
積 載 車 7 号 札幌88て6321	ト ヨ タ	1,993	30	4	98		余 別 町 (第7分団)	小型ポンプ1台積載	
積 載 車 8 号 札幌80あ6217	ダイハツ	1,999	24	3	48		神 岬 町 (第8分団)	小型ポンプ1台積載	
指 揮 広 報 車 札幌800そ9383	ト ヨ タ	2,017	6	4	160		支 署		
連 絡 車 札幌581え7043	ダイハツ	2,014	9	3	52		支 署		
小型ポンプ1-1号	ト一ハツ	2,014	9	3	30	1,000	支 署	第1分団 積載車付属	
小型ポンプ1-2号	シバウラ	2,008	15	2	45	1,290	支 署	支署予備	
小型ポンプ2-1号	シバウラ	1,998	25	2	43	1,200	幌武意町	第2分団	
小型ポンプ3-1号	シバウラ	1,996	27	2	40	1,200	入 舸 町	第3分団	
小型ポンプ4-1号	シバウラ	1,995	28	2	40	1,200	日 司 町	第4分団	
小型ポンプ6-1号	シバウラ	1,999	24	2	43	1,200	来 岸 町	第6分団	
小型ポンプ7-1号	シバウラ	1,993	30	2	40	1,200	余 別 町	第7分団	
小型ポンプ8-1号	シバウラ	1,999	24	2	43	1,200	神 岬 町	第8分団	

〔仁木支署〕

車種 車名	車種	年式	車令	機 関		定格放 水量 (立)	配 場	置 所	備 考
				気筒	馬力				
仁木消防1 札幌800は3914	日 野	2,014	9	6	320	2,101	支	署	小型ポンプ1台積載 大型照明
仁木消防2 札幌800は2824	日 野	2,009	14	6	330	2,158	支	署	CAFS・大型照明 ウインチ
仁木救急 札幌830さ299	トヨタ	2,012	11	4	151		支	署	
連絡車 札幌302ぬ2924	三菱	2,015	8	4	148		支	署	デリカD：5
仁木消防3 札幌800た7310	トヨタ	2,023	0	4	136		支	署	第1分団 小型ポンプ1台積載 R5.03.29から運用
然別積載車 札幌880あ2468	ダイハツ	2,021	2	3	53		然	別	第2分団 小型ポンプ1台積載
大江積載車 札幌800そ8214	トヨタ	2,016	7	4	144		大	江	第2分団 小型ポンプ1台積載
西馬積載車 札幌88あ5980	三菱	1,997	26	3	42		西	馬	第3分団 小型ポンプ1台積載
银山積載車 札幌800せ9945	いすゞ	2,010	13	4	110		銀	山	第3分団 小型ポンプ1台積載
長沢積載車 札幌880あ2022	ダイハツ	2,018	5	3	53		長	沢	第3分団 小型P1台積載
尾根内積載車 札幌880そ4278	トヨタ	2,013	10	4	144		尾	根 内	第3分団 小型ポンプ1台積載
小型ポンプ1号	トーハツ	2,014	9	3	30	1,000	支	署	第1分団
小型ポンプ2号	トーハツ	2,009	14	3	31	1,130	支	署	第1分団
小型ポンプ3号	トーハツ	2,021	2	2	41	1,290	然	別	第2分団
小型ポンプ4号	トーハツ	2,016	7	3	30	1,000	大	江	第2分団
小型ポンプ5号	シバウラ	1,997	26	2	31	1,200	西	馬	第3分団
小型ポンプ6号	トーハツ	2,010	13	3	30	1,000	銀	山	第3分団
小型ポンプ7号	トーハツ	2,018	5	3	30	1,000	長	沢	第3分団
小型ポンプ8号	トーハツ	2,013	10	3	30	1,000	尾	根 内	第3分団
小型ポンプ9号	シバウラ	1,997	26	2	31	1,200	支	署	支署予備

〔赤井川支署〕

車種 車名	車種	年式	車令	機 関		定 格 放水量 (立)	配場	置所	備 考
				気筒	馬力				
ポ ン プ 車 札幌 88 て 9755	日 野	1,995	28	6	195	2,000	支 署		小型ポンプ1台積載
水槽付ポンプ車 札幌 800 は 1270	日 野	2,002	21	6	220	2,410	支 署		
救助工作車 札幌 88 と 4128	三 菱	1,996	27	4	140		支 署		
救 急 車 札幌 832 つ 119	ト ヨ タ	2,022	1	4	160		支 署		
連 絡 車 札幌 301 に 2683	ト ヨ タ	2,007	16	4	170		支 署		
都 積 載 車 札幌 800 す 2045	日 産	2,001	22	4	105		第 2 分 団 (都)		小型ポンプ1台積載
落 合 積 載 車 札幌 800 さ 9509	日 産	2,000	23	4	105		第 2 分 団 (落 合)		小型ポンプ1台積載
P K 1 号	シバウラ	1,995	28	2	54	1,120	支 署		
P K 3 号	シバウラ	2,001	22	2	46	1,000	第 2 分 団 (都)		
P K 4 号	シバウラ	2,000	23	2	46	1,000	第 2 分 団 (落 合)		
都 小 型 ポ ン プ	シバウラ	2,020	3	2	44	1,320	第 2 分 団 (都)		

5 消防自動車活動状況

署名	種別 車名	火災	救急	救急 支援	救助 特殊	演習 訓練	風水害	火予 災防	調査	整備	その他	延回数	走行キロ数 (総計)
本部	本部指令車	10				1	2	1	2	27	29	72	1,174.0 (85,499.0)
	連絡車					1		1	1	1	244	248	7,933.0 (74,421.0)
余市消防署	余市タンク1	20				46	1	5	14	28	71	185	931.0 (7,820.0)
	余市タンク2	12		2		21		2		24	395	456	2,008.0 (29,818.0)
	余市水槽1	19				29			3	29	30	110	903.0 (10,090.0)
	余市ポンプ5	18		17		23	1	27	1	26	113	226	1,393.0 (6,237.0)
	(旧)余市救急1		1,025							35		1,060	26,830.0 (41,909.0)
	余市救急2		206			2				28		236	4,941.0 (111,761.0)
	余市救助1	1		7		332	10	1	2	28	46	427	608.0 (5,567.0)
	余市指揮1	4				15	1		7	27	29	83	397.0 (2,136.0)
	余市広報1	1	1	1		10		46		31	126	216	1,889.0 (104,620.0)
	余市積載1	1				11		18		26	54	110	938.0 (36,681.0)
連絡車					5		20		27	473	525	7,018.0 (61,841.0)	
古平支署	水槽付ポンプ車					16				19	49	84	191.0 (4,443.0)
	第1分団 水槽車					7				17	21	45	171.0 (2,548.0)
	第1分団 積載車				1	10	7			18	19	55	137.0 (870.0)
	第2分団 ポンプ車1					4				17	8	29	85.0 (11,971.0)
	第2分団 ポンプ車2					9	1			22	8	40	359.0 (8,564.0)
	指揮広報車			7	1	6	1	31	28	16	113	203	2,543.0 (34,816.0)
	連絡車							12		16	292	320	11,087.0 (114,962.0)
救急車		192							15	82	289	9,196.0 (132,726.0)	

消防自動車活動状況

署名	種別 車名	火災	救急	救急 支援	救助 特殊	演習 訓練	風水害	火予 災防	調査	整備	その他	延回数	走行キロ数 (総計)
積丹支署	水槽付ポンプ車	1				32				18	59	110	511.0 (8,252.0)
	ポンプ車1号			4	3	29	2			20	37	95	881.0 (16,482.0)
	ポンプ車2号	1		19	1	20		2		28	47	118	830.6 (8,709.8)
	積載車1号			2	1	1		2	1	27	25	59	308.0 (7,699.0)
	積載車2号					1				25	2	28	93.0 (2,198.0)
	積載車3号	1								27	2	30	179.0 (2,858.0)
	積載車4号					1				25	4	30	130.0 (3,202.0)
	積載車6号									25	1	26	78.0 (2,106.0)
	積載車7号									27	7	34	202.0 (4,183.0)
	積載車8号					1				25	1	27	196.0 (2,707.0)
署	指揮広報車	1		5	5	21		11	8	24	79	154	1,917.0 (14,572.0)
	救急車		154			1				15	87	257	11,275.0 (28,753.0)
	連絡車				1	12	1	22	14	39	542	631	20,743.0 (177,757.0)
仁木支署	仁木消防1	9		1	1	387			10	29	426	863	823.0 (8,179.0)
	仁木消防2	8				382			2	36	423	851	618.0 (12,195.0)
	仁木消防3			7	1	293		31	21	30	370	753	3,175.0 (3,533.0)
	然別積載車					8		6		21	42	77	455.0 (807.0)
	大江積載車	1				7		4		22	37	71	445.0 (2,564.0)
	西馬積載車					6		1	1	21	34	63	330.0 (7,051.0)
	银山積載車					6		4		23	38	71	493.0 (6,282.0)
	長沢積載車					6		2		22	34	64	397.0 (1,432.0)
	尾根内積載車			1		100		2	6	29	140	278	1,114.0 (5,128.0)
	連絡車	1			1	9		58	5	28	732	834	9,528.0 (85,455.0)
赤井川支署	救急車		196			6				29	421	652	7,126.0 (78,296.0)
	ポンプ車	2			2	11		2	5	23	4	49	681.8 (13,492.2)
	水槽付ポンプ車	5			6	26				24	7	68	726.0 (10,964.0)
	救助工作車			2	12	14		2	14	26	10	80	1,427.0 (51,987.0)
	第2分団 積載車					1		2		21	3	27	308.8 (13,485.3)
	第2分団 落合積載車					1		2		22	3	28	449.9 (12,532.4)
	連絡車	3			4	17		44	6	20	203	297	11,887.0 (193,020.0)
	救急車		115			2				21	36	174	7,121.0 (10,437.0)

7 消防水利状況

種別		署名		余 市	古 平	積 丹	仁 木	赤井川	計	
消 火 栓	公 設			220	94	41			355	
	私 設									
	合 計			220	94	41			355	
貯 水 槽	公 設	60 m ³ 以上 100 m ³ 未 満					1		1	
		40 m ³ 以上 60 m ³ 未 満	14	6	15	35	26	96		
		20 m ³ 以上 40 m ³ 未 満			1	1		2		
		計	14	6	16	37	26	99		
	私 設	60 m ³ 以上 100 m ³ 未 満								
		40 m ³ 以上 60 m ³ 未 満	1					1		
		20 m ³ 以上 40 m ³ 未 満		1				1		
		計	1	1				2		
	合 計				15	7	16	37	26	101
	井 戸	公 設						8		8
私 設										
合 計							8		8	
そ の 他	河 川 ・ 溝 等		16		4				20	
	海 ・ 湖		15	10	5				30	
	プ ー ル					1			1	
	濠 ・ 池 等		28						28	
	そ の 他				1				1	
	合 計		59	10	10	1			80	

8 水管現有状況

署名	区別 種別	現 有 ホ ー ス			ホ ー ス 配 置 区 分	
		65mm	50mm	40mm	車両台数	小型P台数
余 市	消 防 署	160	75		3	1
	出 張 所	74	55		2	1
	第 1 分 団					1
	第 2 分 団					1
	第 3 分 団					
	第 4 分 団		20			1
	小 計	234	150		5	5
古 平	支 署	168	40	65	1	2
	第 1 分 団	30	8		2	2
	第 2 分 団	28	24		2	1
	小 計	226	72	65	5	5
積 丹	支 署	171	39	57	2	1
	野 塚 分 遣 所	61			1	
	第 1 分 団	29			1	1
	第 2 分 団	15			1	1
	第 3 分 団	15			1	1
	第 4 分 団	15			1	1
	第 6 分 団	15			1	1
	第 7 分 団	15			1	1
	第 8 分 団	15			1	1
小 計	351	39	57	10	8	
仁 木	支 署	120	23	24	2	
	第 1 分 団(仁 木)				1	3
	第 2 分 団(然 別)	17			1	1
	第 2 分 団(大 江)	30			1	1
	第 3 分 団(銀 山)	30			1	1
	第 3 分 団(西 馬)	15			1	1
	第 3 分 団(尾 根 内)	30			1	1
	第 3 分 団(長 沢)	15			1	1
小 計	257	23	24	9	9	
赤 井 川	支 署	171	57		2	2
	第 1 分 団					
	第 2 分 団	38			2	2
	小 計	209	57		4	4
合 計		1,277	341	146	33	31

救急・救助

1 月別救急業務状況

区分	種別	署名					合計	救急事故種別													
		余市	古平	積丹	仁木	赤井川		火災	自然災害	水難	交通事故	労働災害	運動競技	一般負傷	加害	自損行為	急病	その他			
																		転院搬送	搬送等	医師送	医療器材
	出場件数	1,232	192	154	196	117	1,891	1		8	53	59	5	295		12	1042	401		1	14
	搬送人員	1,172	175	144	188	108	1,787	1		5	48	58	6	285		7	976	401			
1月	出場件数	68	22	8	13	19	130				5	2		38		3	67	15			
	搬送人員	66	17	8	11	17	119				3	2		35		2	62	15			
2月	出場件数	114	12	10	18	13	167			1	5	6		31			92	29			3
	搬送人員	103	12	9	16	12	152			1	5	6		29			82	29			
3月	出場件数	106	13	9	13	11	152				1	3		26		1	94	26			1
	搬送人員	101	11	9	12	11	144				1	3		25			89	26			
4月	出場件数	98	28	8	8	10	152				2	4	1	18		1	87	36			3
	搬送人員	95	21	8	8	9	141				2	4	1	18		1	79	36			
5月	出場件数	102	18	11	16	2	149			2	6	3	1	26		1	73	37			
	搬送人員	102	17	9	16	2	146			2	5	3	2	24		1	72	37			
6月	出場件数	100	12	16	12	5	145				8	6		14		2	72	43			
	搬送人員	98	12	15	12	5	142				7	6		14		1	71	43			
7月	出場件数	115	10	15	24	11	175			1	3	8	2	17		1	92	49			2
	搬送人員	110	10	14	22	9	165			1	3	8	2	16			86	49			
8月	出場件数	124	19	21	20	4	188			1	6	7		28			110	35			1
	搬送人員	117	19	20	19	4	179			1	5	7		28			103	35			
9月	出場件数	89	10	19	19	11	148				5	3		29			80	30			1
	搬送人員	81	9	18	19	11	138				5	3		28			72	30			
10月	出場件数	110	23	17	19	4	173			2	7	2		20		1	96	43			2
	搬送人員	102	23	16	19	4	164				7	2		20			92	43			
11月	出場件数	93	13	12	12	9	139	1				6	1	25		2	81	23			
	搬送人員	92	13	11	11	7	134	1				6	1	25		2	76	23			
12月	出場件数	113	12	8	22	18	173			1	5	9		23			98	35		1	1
	搬送人員	105	11	7	23	17	163				5	8		23			92	35			

2 覚知別救急出場件数

区分	種別 署名	火	自然	水	交	労	運	一	加	自	急	そ	小	合
		災	災害	難	通事故	働災害	動競技	般負傷	害	損行為	病	他	計	計
1	余市				1	7		31		1	151	260	451	470
	古平													
	積丹							1					1	
	仁木							1			3		4	
	赤井川					1		9			4		14	
2	余市				3	3		47		3	221	80	357	509
	古平					4		3			49		56	
	積丹							8			29	1	38	
	仁木							4			37		41	
	赤井川							3			14		17	
3	余市			2	17	12	3	62		2	237	3	338	483
	古平				2	3		7			21	1	34	
	積丹			2	1	1	1	7			20		32	
	仁木				5	6		7		2	27		47	
	赤井川					5		9		1	17		32	
4	余市			2	9	2		10		1	33	7	64	311
	古平			1	1	1		8			53	18	82	
	積丹			1	1	1	1	15		1	34	5	59	
	仁木				5	4		6			26	32	73	
	赤井川				2			25			4	2	33	
5	余市				1			2			6		9	87
	古平					2		2			10		14	
	積丹	1				1		3			12		17	
	仁木					4		7			12	3	26	
	赤井川				1			11			8	1	21	
6	余市													3
	古平													
	積丹				2								2	
	仁木									1			1	
	赤井川													
7	余市							1			1		2	15
	古平					1		1			4		6	
	積丹					1		1			2		4	
	仁木							1			2		3	
	赤井川													
8	余市							2				2	4	5
	古平													
	積丹				1								1	
	仁木													
	赤井川													
9	余市							1			5	1	7	8
	古平													
	積丹													
	仁木				1								1	
	赤井川													
計	余市			4	31	24	3	156		7	654	353	1,232	1,891
	古平			1	3	11		21			137	19	192	
	積丹	1		3	5	4	2	35		1	97	6	154	
	仁木				11	14		26		3	107	35	196	
	赤井川				3	6		57		1	47	3	117	
合計		1		8	53	59	5	295		12	1,042	416	1,891	

- 1, 火災報知専用電話 固定電話 (NTT加入電話を除く)
 2, 火災報知専用電話 固定電話 (NTT加入電話)
 3, 火災報知専用電話 携帯電話
 4, 加入電話 固定電話
 5, 加入電話 携帯電話
 6, 警察電話
 7, 駆けつけ通報
 8, 自己覚知
 9, その他

3 曜日別救急出場件数

区分	種別 署名	火	自然	水	交	労	運	一	加	自	急	そ	小	合
		災	災	難	通	働	動	般	害	損	病	他	計	計
日	余市			1	5		1	26		1	101	22	157	249
	古平				3			6			22		31	
	積丹			2				3		1	13		19	
	仁木				1	1		2			18	1	23	
	赤井川				1			11		1	6		19	
月	余市			1	5	3		21			84	57	171	275
	古平					4		4			26	2	36	
	積丹							7			16	3	26	
	仁木				2	2		8			14	6	32	
	赤井川							5			4	1	10	
火	余市				3	5		25			93	68	194	282
	古平					1		2			19	5	27	
	積丹			1	1	1		3			11	1	18	
	仁木					1		5		1	15	5	27	
	赤井川				1			6			8	1	16	
水	余市				6	4		28			89	52	179	265
	古平					1		1			16	2	20	
	積丹	1				1		2			13	1	18	
	仁木				4	2		4			16	8	34	
	赤井川							7			7		14	
木	余市				2	3		21		4	85	49	164	264
	古平					1		3			20	5	29	
	積丹						1	7			14		22	
	仁木				1	2		2		1	18	3	27	
	赤井川					2		10			10		22	
金	余市				9	6		18			111	63	207	297
	古平					4		2			16	3	25	
	積丹				1	2	1	5			13	1	23	
	仁木				2	2		2			11	8	25	
	赤井川				1	3		9			4		17	
土	余市			2	1	3	2	17		2	91	42	160	259
	古平			1				3			18	2	24	
	積丹				3			8			17		28	
	仁木				1	4		3		1	15	4	28	
	赤井川					1		9			8	1	19	
合計		1		8	53	59	5	295		12	1,042	416	1,891	

4 時間別出動状況

署名 種別 時間別	署名					合計	救急事故種別										
	余市	古平	積丹	仁木	赤井川		火災	自然災害	水難	交通事故	労働災害	運動競技	一般負傷	加害	自損行為	急病	その他
0 ~ 2	40	4	6	7	3	60				1			7			47	5
2 ~ 4	44	8	1	4	1	58					1		3			47	7
4 ~ 6	46	4	4	4	7	65					1		9			51	4
6 ~ 8	90	12	15	15	4	136	1			7	2		24		1	95	6
8 ~ 10	192	41	17	32	11	293			1	8	14		45		1	159	65
10 ~ 12	199	30	20	36	16	301			4	10	11	1	37		1	123	114
12 ~ 14	153	24	17	31	19	244				10	14	1	34		2	113	70
14 ~ 16	147	21	30	24	15	237				7	6	2	47		2	110	63
16 ~ 18	137	17	13	15	16	198			2	7	5		42		2	91	49
18 ~ 20	72	13	13	18	9	125				3	2	1	18		3	84	14
20 ~ 22	69	14	10	7	12	112					2		15			83	12
22 ~ 24	43	4	8	3	4	62			1		1		14			39	7
合計	1,232	192	154	196	117	1,891	1		8	53	59	5	295		12	1,042	416

5 年代別搬送人員

年代別 署別	年代別					合 計
	新 生 児	乳 幼 児	少 年	成 人	高 齢 者	
余 市		23	26	237	886	1,172
古 平		2	2	36	135	175
積 丹		1	2	32	109	144
仁 木		2	1	61	124	188
赤 井 川		5	7	50	46	108
合 計		33	38	416	1,300	1,787

- ※ 新生児：生後28日未満
 乳幼児：生後28日以上～7歳未満
 少年：7歳以上～18歳未満
 成人：18歳以上～65歳未満
 高齢者：65歳以上

6 男女別搬送人員状況

種別 区分	救 急 事 故 種 別													
	合 計	火 災	自 然 災 害	水 難	交 通 事 故	労 働 災 害	運 動 競 技	一 般 負 傷	加 害	自 損 行 為	急 病	そ の 他		
性 別	男	899			4	29	43	4	125		3	484	207	
	女	888	1		1	19	15	2	160		4	492	194	
署 名	余 市	男	600			1	16	20	3	60		3	319	178
		女	572			1	13	4	1	92		2	295	164
	古 平	男	89				3	8		10			60	8
		女	86					3		9			64	10
	積 丹	男	67			3	2	3	1	13			45	
		女	77	1			3	1	1	20			45	6
	仁 木	男	87				7	9		10			41	20
		女	101				2	5		16		1	63	14
	赤 井 川	男	56				1	3		32			19	1
		女	52				1	2		23		1	25	
	合 計		1,787	1		5	48	58	6	285		7	976	401

7 傷病程度別搬送人員状況

区分	種別 署名	火	自然	水	交通	労働	運動	一般	加	自	急	そ	小	合
		災	災害	難	事故	災害	競技	負傷	害	損行為	病	他	計	計
死亡	余市							1		2	20		23	44
	古平				1			2			4	1	8	
	積丹			2							6		8	
	仁木							1			3		4	
	赤井川									1			1	
重症	余市				1	1		23		1	81	113	220	311
	古平					2		2			17	4	25	
	積丹							6			13	3	22	
	仁木					1		5		1	13	9	29	
	赤井川					1		10			4		15	
中等症	余市			1	7	10	1	57		2	286	201	565	820
	古平				1	3		4			60	9	77	
	積丹	1			1	2		14			40	3	61	
	仁木					8		8			44	19	79	
	赤井川							20			17	1	38	
軽症	余市			1	21	11	3	68			227	28	359	600
	古平				1	6		11			42	4	64	
	積丹			1	3	2	2	13			31		52	
	仁木				7	3		12			44	6	72	
	赤井川				2	4		24			23		53	
その他	余市					2		3					5	12
	古平										1		1	
	積丹				1								1	
	仁木				2	2							4	
	赤井川							1					1	
計	余市			2	29	24	4	152		5	614	342	1,172	1,787
	古平				3	11		19			124	18	175	
	積丹	1		3	5	4	2	33			90	6	144	
	仁木				9	14		26		1	104	34	188	
	赤井川				2	5		55		1	44	1	108	
合計		1		5	48	58	6	285		7	976	401	1,787	

※ 死亡：初診時において死亡が確認されたもの
 重症：3週間以上の入院加療が必要とするもの
 中等症：重症・軽症以外のもの
 軽症：入院加療を必要としないもの
 その他：医師の診断がないもの及び程度がはっきりしないもの
 並びにその他の場所に搬送したもの(ドクターヘリ等)

8 市町村別発生及び搬送状況

()内は転院搬送件数及び人員

区分 署名	発 生 急 町 事 村 故	出 場 件 数	不 搬 送 件 数	搬 送 先 市 町 村 別 搬 送 人 員 数										
				余 市	古 平	積 丹	仁 木	赤 井 川	小 樽	札 幌	そ の 他	計		
余 市 消 防 署	余 市	1,220 (340)	63	693 (55)			1			380 (217)	82 (68)	5	1,161 (340)	
	古 平													
	積 丹	1		1									1	
	仁 木	7 (1)		3			1			3 (1)			7 (1)	
	赤 井 川	4 (1)	1	1						2 (1)			3 (1)	
	その他													
	計	1,232 (342)	64	698 (55)			2			385 (219)	82 (68)	5	1,172 (342)	
古 平 支 署	余 市	8 (2)		7 (1)						1 (1)			8 (2)	
	古 平	177 (16)	16	113 (9)	3					40 (7)	4	1	161 (16)	
	積 丹	6	1	4						1			5	
	仁 木													
	赤 井 川													
	その他	1								1			1	
	計	192 (18)	17	124 (10)	3					43 (8)	4	1	175 (18)	
積 丹 支 署	余 市	1		1									1	
	古 平	6		5						1			6	
	積 丹	147 (6)	10	101 (1)			1			30 (5)	4	1	137 (6)	
	仁 木													
	赤 井 川													
	その他													
	計	154 (6)	10	107 (1)			1			31 (5)	4	1	144 (6)	
仁 木 支 署	余 市	27 (18)	1	12 (6)						10 (8)	4 (4)		26 (18)	
	古 平													
	積 丹													
	仁 木	169 (16)	9	97 (3)			4			53 (10)	7 (3)	1	162 (16)	
	赤 井 川													
	その他													
	計	196 (34)	10	109 (9)			4			63 (18)	11 (7)	1	188 (34)	
赤 井 川 支 署	余 市													
	古 平													
	積 丹													
	仁 木	1		1									1	
	赤 井 川	114 (1)	9	40					1	56	9 (1)		106 (1)	
	その他	2		1									1	
	計	117 (1)	9	42					1	56	9 (1)		108 (1)	
合 計	1,891 (401)	110	1,080 (75)	3			7	1	578 (250)	110 (76)	8	1,787 (401)		

9 過去10年間救急活動状況

年別 件数・人員	種別	火 災	自 然 災 害	水 難 事 故	交 通 事 故	労 働 災 害	運 動 競 技	一 般 負 傷	加 害	自 損 行 為	急 病	そ の 他	合 計
	平成26年	件数	1		4	83	55	7	304	2	25	838	300
	人員	1		4	82	55	6	296	2	14	796	284	1,540
平成27年	件数	3	1	4	87	51	8	301	4	21	801	347	1,628
	人員	7	1	3	92	50	8	276	3	12	769	337	1,558
平成28年	件数	3		6	60	48	11	245	3	15	896	390	1,677
	人員	2		5	63	45	11	231	2	8	857	378	1,602
平成29年	件数	1		4	78	50	4	265	5	13	813	405	1,638
	人員			4	89	49	4	249	4	10	760	393	1,562
平成30年	件数	1		9	69	62	10	256	6	14	907	427	1,761
	人員	1		11	74	61	10	241	5	7	859	413	1,682
令和元年	件数	2		4	79	55	11	262		11	888	412	1,724
	人員	2		3	81	52	11	250		8	848	394	1,649
令和2年	件数	3		3	66	46	4	269	4	8	755	301	1,459
	人員	1		2	56	43	4	257	2	7	702	294	1,368
令和3年	件数	4	2	3	70	52	3	250	1	12	859	348	1,604
	人員	3		1	71	50	3	234	1	8	816	333	1,520
令和4年	件数			7	78	60	2	257		19	1,004	328	1,755
	人員			4	78	60	2	243		14	940	314	1,655
令和5年	件数	1		8	53	59	5	293		12	1,044	416	1,891
	人員	1		5	48	58	6	283		7	978	401	1,787

10 救助出動件数

種別 件数		火 災		交 通 事 故	水 難 事 故	風 水 害 等 自 然 災 害	機 械 等 に よ る 事 故	建 物 等 に よ る 事 故	ガ ス 及 び 酸 欠 事 故	破 裂 事 故	そ の 他 の 事 故	合 計
		建 物	建 物 以 外									
余 市	出動件数			7	5			9			2	23
	活動件数			1	4			4			2	11
	救助人員			1	3			1				5
古 平	出動件数										1	1
	活動件数											
	救助人員											
積 丹	出動件数				1						3	4
	活動件数				1						1	2
	救助人員				1						1	2
仁 木	出動件数			1							2	3
	活動件数										1	1
	救助人員										1	1
赤 井 川	出動件数			2					1		8	11
	活動件数			1					1		8	10
	救助人員			1					1		6	8
合 計	出動件数			10	6			9	1		16	42
	活動件数			2	5			4	1		12	24
	救助人員			2	4			1	1		8	16

予 防

1 指定防火対象物調

対象物区分(項別)		町村別区分						
		計	余市	古平	積丹	仁木	赤井川	
合計		1,526	861	208	125	206	126	
1項	イ	劇場等						
	ロ	公会堂・集会場	40	19	6	10	2	3
2項	イ	キャバレー・カフェー・ナイトクラブ						
	ロ	遊技場・ダンスホール	2	2				
	ハ	性風俗関連特殊営業を営む店舗等						
	ニ	カラオケボックス等						
3項	イ	待合・料理店	18	18				
	ロ	飲食店	28		9	10	7	2
4項		百貨店・マーケット・店舗	47	36	6	1	2	2
5項	イ	旅館・ホテル・宿泊所	76	29	4	22	9	12
	ロ	寄宿舎・下宿・共同住宅	327	245	15	10	28	29
6項	イ	病院・診療所・助産所	24	18	2	1	3	
	ロ	老人短期入所・重症心身障害児施設	32	18	2	1	9	2
	ハ	老人デイサービスセンター・児童養護施設	110	33	47	4	23	3
	ニ	幼稚園・特別支援学校	6	6				
7項		小学校・中学校・高等学校	34	17	4	5	5	3
8項		図書館・博物館	6	5	1			
9項	イ	蒸気浴場・熱気浴場						
	ロ	公衆浴場	6	2	1	1	1	1
10項		車両の停車場	8					8
11項		神社・寺院・教会	53	32	7	7	5	2
12項	イ	工場・作業所	141	91	16	7	22	5
	ロ	映画スタジオ・テレビスタジオ						
13項	イ	自動車車庫	41	24	5	1	6	5
	ロ	飛行機の格納庫						
14項		倉庫	177	88	37	6	39	7
15項		その他の事業所	170	72	22	24	23	29
16項	イ	特定複合用途	110	60	13	12	14	11
	ロ	複合用途	60	36	11	3	8	2
17項		重要文化財	10	10				

2 消防関係・許可・届出等処理状況

区 分		町村別区分					
		計	余 市	古 平	積 丹	仁 木	赤井川
合 計		2,310	1,121	254	185	479	271
危 険 物 製 造 所 等	設 置 許 可	2	1	1			
	変 更 許 可	6	4		1	1	
	完 成 検 査	8	5	1	1	1	
	仮 使 用 承 認	1	1				
	仮 貯 蔵 (取 扱) 承 認						
	廃 止 届	4	2	1	1		
	一 時 休 止 (再 開) 届	19	6		3		10
	譲 渡 ・ 引 渡 届	10	7			3	
	品 名 ・ 数 量 等 変 更 届						
	保 安 監 督 者 選 解 任 届	6			6		
	予 防 規 程 認 可	4	1		3		
	軽 微 な 変 更 届	14	11		2	1	
	地下タンク等の漏えい時計画書届	5	5				
	そ の 他 の 届	35	28	1	1	5	
建 築 同 意 ・ 建 築 通 知		82	70	10			2
消 防 用 設 備 等 着 工 届		19	11		2	3	3
消 防 用 設 備 等 設 置 届		72	46	8	4	7	7
防 火 管 理 者 選 解 任 届		71	40	6	16	4	5
消 防 計 画 届		72	43	9	6	7	7
防 火 対 象 物 点 検 結 果 報 告		23	13	2		2	6
消 防 用 設 備 等 点 検 結 果 報 告		931	485	99	76	193	78
消 防 用 設 備 等 検 査 済 証 交 付		20		8		6	6
罹 災 ・ そ の 他 の 証 明		6	5		1		
圧 縮 アセチレンガス等貯蔵・取扱届		3	2			1	
防 火 対 象 物 使 用 開 始 届		61	36	4	2	8	11
ボ イ ラ ー 等 設 置 届		9	6			1	2
道 路 工 事 届		32	14	4	4	9	1
揚 煙 ・ 煙 火 打 上 ・ 催 物 開 催 等 届		251	13	18	5	142	73
少 量 危 険 物 等 貯 蔵 取 扱 届		57	21	5	2	19	10
発 電 設 備 等 設 置 届		9	2		4	2	1
改 善 (計 画) 報 告		127	90	5	8	14	10
消 防 訓 練 実 施 通 知		342	152	69	36	46	39
特 例 基 準 ・ 特 例 認 定 申 請		3	1	1	1		
そ の 他		6		2		4	

3 月別建築同意・通知状況

月別	区分 町村別		合 計		新 築		増 築		その他	
			件数	面積㎡	件数	面積㎡	件数	面積㎡	件数	面積㎡
	合 計		82	15,992	72	11,177	6	1,935	4	2,880
計	余 市		70	11,501	64	10,255	5	856	1	390
	古 平		10	1,230	8	922			2	308
	積 丹									
	仁 木									
	赤 井	川	2	3,261			1	1,079	1	2,182
1	余 市		2	293	2	293				
	古 平									
	積 丹									
	仁 木									
	赤 井	川								
2	余 市		3	362	3	362				
	古 平		1	74	1	74				
	積 丹									
	仁 木									
	赤 井	川								
3	余 市		6	1,458	5	996	1	462		
	古 平		1	12	1	12				
	積 丹									
	仁 木									
	赤 井	川	1	2,182					1	2,182
4	余 市		6	926	6	926				
	古 平									
	積 丹									
	仁 木									
	赤 井	川								
5	余 市		8	847	7	827	1	20		
	古 平		3	785	2	609			1	176
	積 丹									
	仁 木									
	赤 井	川								
6	余 市		10	1,465	8	1,276	2	189		
	古 平		3	208	3	208				
	積 丹									
	仁 木									
	赤 井	川								
7	余 市		4	425	4	425				
	古 平		1	19	1	19				
	積 丹									
	仁 木									
	赤 井	川								
8	余 市		10	1,944	10	1,944				
	古 平									
	積 丹									
	仁 木									
	赤 井	川	1	1,079			1	1,079		
9	余 市		4	600	4	600				
	古 平									
	積 丹									
	仁 木									
	赤 井	川								
10	余 市		6	864	4	289	1	185	1	390
	古 平									
	積 丹									
	仁 木									
	赤 井	川								
11	余 市		5	592	5	592				
	古 平		1	132					1	132
	積 丹									
	仁 木									
	赤 井	川								
12	余 市		6	1,725	6	1,725				
	古 平									
	積 丹									
	仁 木									
	赤 井	川								

4 業態別建築同意状況

業態別区分		町村別区分		合計		余市		古平		積丹		仁木		赤井川	
		件数	面積㎡	件数	面積㎡	件数	面積㎡	件数	面積㎡	件数	面積㎡	件数	面積㎡		
合計		82	15,992	70	11,501	10	1,230							2	3,261
住宅		45	5,700	43	5,538	2	162								
1項	イ	劇場等													
	ロ	公会堂・集会場													
2項	イ	キャバレー・カフェー・ナイトクラブ													
	ロ	遊技場・ダンスホール													
	ハ	性風俗関連特殊営業を営む店舗等													
	ニ	カラオケボックス等													
3項	イ	待合・料理店													
	ロ	飲食店													
4項		百貨店・マーケット・店舗	2	209	1	197	1	12							
5項	イ	旅館・ホテル・宿泊所													
	ロ	寄宿舎・下宿・共同住宅													
6項	イ	病院・診療所・助産所													
	ロ	老人短期入所・重症心身障害児施設													
	ハ	老人デイサービスセンター・児童養護施設													
	ニ	幼稚園・特別支援学校													
7項		小学校・中学校・高等学校													
8項		図書館・博物館													
9項	イ	蒸気浴場・熱気浴場													
	ロ	公衆浴場													
10項		車両の停車場													
11項		神社・寺院・教会													
12項	イ	工場・作業所													
	ロ	映画スタジオ・テレビスタジオ													
13項	イ	自動車庫													
	ロ	飛行機の格納庫													
14項		倉庫	5	284	3	219	2	65							
15項		その他の事業所	3	334	1	70	2	264							
16項	イ	特定複合用途													
	ロ	複合用途													
17項		重要文化財													
その他		13	3,865	12	3,791	1	74								

5 危険物製造所等状況

町村別区分 区 分		計	余 市	古 平	積 丹	仁 木	赤井川
		合 計	236	127	28	21	34
製造所	製 造 所						
貯 蔵 所	屋 内 貯 蔵 所	8	2	1		3	2
	屋外タンク貯蔵所	13	8	1	1	3	
	屋内タンク貯蔵所	7	4		1		2
	地下タンク貯蔵所	84	45	10	4	18	7
	簡易タンク貯蔵所						
	移動タンク貯蔵所	51	35	5	3	5	3
	屋 外 貯 蔵 所	1	1				
	小 計	164	95	17	9	29	14
取 扱 所	給 油 取 扱 所	42	17	5	8	4	8
	一 般 取 扱 所	30	15	6	4	1	4
	小 計	72	32	11	12	5	12

6 液化ガス施設状況

町村別区分 区 分		計	余 市	古 平	積 丹	仁 木	赤井川
		合 計	30	16	4	5	3
液 化 ガ ス 販 売 所		29	15	4	5	3	2
液 化 ガ ス 充 填 所		1	1				
特 定 供 給 設 備							

7 火災概況

区 分	内 訳	合 計
火 災 件 数	建 物	3 件
	林 野	1 件
	車 両	2 件
	船 舶	件
	そ の 他	4 件
焼 損 棟 数	全 焼	1 棟
	半 焼	棟
	部 分 焼	2 棟
	ぼ や	棟
焼 損 面 積 (焼 損 表 面 積)	全 焼	16 m ² m ²
	半 焼	m ² m ²
	部 分 焼	8 m ² (5) m ²
	ぼ や	m ² m ²
	林 野	52 a
損 害 見 積 額	建物及び収容物	344 千円
	林 野	千円
	車 両	957 千円
	船 舶	千円
	そ の 他	105 千円
罹 災 世 帯	全 損	世帯
	半 損	世帯
	小 損	1 世帯
罹 災 人 員	全 損	人
	半 損	人
	小 損	1 人
死 傷 者	死 者	人
	傷 者	1 人

8 町村別火災状況

町村別 区分 月別	合 計						余 市 町						古 平 町						積 丹 町						仁 木 町						赤 井 川 村								
	建 物	林 野	車 両	船 舶	そ の 他	計	建 物	林 野	車 両	船 舶	そ の 他	計	建 物	林 野	車 両	船 舶	そ の 他	計	建 物	林 野	車 両	船 舶	そ の 他	計	建 物	林 野	車 両	船 舶	そ の 他	計	建 物	林 野	車 両	船 舶	そ の 他	計			
合 計	3	1	2	0	4	10	1	1	2		2	6							2						2						2	2							
1 月																																							
2 月					1	1					1	1																											
3 月																																							
4 月	1				3	4	1				1	2																		2	2								
5 月	1					1													1						1														
6 月		1				1		1				1																											
7 月			1			1			1			1																											
8 月																																							
9 月																																							
10 月			1			1			1			1																											
11 月	1					1													1						1														
12 月																																							

9 月別火災状況

区分 月別	出火件数						焼損棟数				罹災世帯				死傷者		焼損面積等			損害見積額 (千円)
	合計	建物	林野	車両	船舶	その他	全焼	半焼	部分焼	ぼや	全損	半損	小損	人員	死者	傷者	焼損面積 (㎡)	焼損表面積 (㎡)	林野 (a)	
合計	10	3	1	2		4	1		2				1	1		1	24	5	52	1,406
1月																				
2月	1					1														105
3月																				
4月	4	1				3	1										16			127
5月	1	1							1									5		16
6月	1		1																52	
7月	1			1																937
8月																				
9月																				
10月	1			1																20
11月	1	1							1				1	1		1	8			201
12月																				

10 令和5年火災状況

町 村 別	出 火 日	曜 日	覚 知 時 分	覚 知 方 法	火 災 種 別	用 途	原 因	焼 損 棟 数				気 象 状 況				罹 災 世 帯 数	罹 災 人 員	死 者	傷 者	焼損面積		焼林 損 野 面 積 の (a)	損 害 額 (千円)
								全 焼	半 焼	部 分 焼	ぼ や	天 候	風 向	風 速 (m/s)	湿 度 (%)					の火 災有 警 無報	焼 損 床 面 積		
余市町	2/13	月	14:23	事後聞知	その他	室外機	電灯・電話等の配線					雪	北北西	2	98	無						105	
	4/4	火	11:43	火災報知専用電話 (NTT固定)	その他	雑種地	その他					晴	西南西	4	37	無							
	4/5	水	8:59	火災報知専用電話 (携帯電話から)	建物	納屋	その他	1				曇	南	1	63	無				15.91		127	
	6/1	木	16:13	火災報知専用電話 (携帯電話から)	林野	原野	その他					晴	西南西	4	37	無					52		
	7/7	金	14:08	事後聞知	車両	車両	その他					晴	東北東	2	88	無						937	
	10/18	水	13:04	加入電話 (携帯電話から)	車両	車両	不明・調査中					晴	西南西	3	66	無						20	
積丹町	5/3	水	9:21	加入電話 (携帯電話から)	建物	倉庫	その他			1		晴	南西	11	47	無				5.49		16	
	11/29	水	4:04	事後聞知	建物	住宅	その他			1		雪	西	4	78	無	1	1	1	8.1		201	
仁木町	4/15	土	10:16	火災報知専用電話 (携帯電話から)	その他	休耕地	溶接機・ 切断機					晴	南	1	52	無							
	4/25	火	12:24	火災報知専用電話 (携帯電話から)	その他	道路	たばこ					晴	南西	5	29	無							

1 1 原因別火災状況

原因別	区分	出火件数					焼損棟数				罹災世帯				死傷者		焼損面積			損害見積額 (千円)
	合計	建物	林野	車両	船舶	その他	全焼	半焼	部分焼	ぼや	全損	半損	小損	人員	死者	傷者	建物床面積 (㎡)	建物表面積 (㎡)	林野 (a)	
合計	10	3	1	2		4	1		2				1	1		1	24	5	52	1,406
たばこ	1					1														
こんろ																				
風呂・かまど																				
ストーブ																				
ボイラー																				
煙突・煙道																				
排気管																				
電気機器・装置																				
電灯・電話等の配線	1					1														105
内燃機関																				
配線器具																				
クッキングヒーター																				
マッチ・ライター																				
たき火																				
溶接機・切断機	1					1														
静電気																				
オイル漏れ																				
放火																				
放火の疑い																				
配線の断線																				
その他	6	3	1	1		1	1		2				1	1		1	24	5	52	1,281
不明・調査中	1			1																20

1 2 時間別火災出動状況

時間	出火件数						焼損棟数				罹災世帯				死傷者		焼損面積			損害見積額千円
	合計	建物	林野	車両	船舶	その他	全焼	半焼	部分焼	ぼや	全損	半損	小損	人員	死者	傷者	建物床面積㎡	建物表面積㎡	林野a	
合計	10	3	1	2		4	1		2				1	1		1	24	5	52	1,406
0																				
1																				
2																				
3																				
4	1	1							1				1	1		1	8			201
5																				
6																				
7																				
8	1	1					1										16			127
9	1	1							1									5		16
10	1					1														
11	1					1														
12	1					1														
13	1			1																20
14	2			1		1														1,042
15																				
16	1		1																52	
17																				
18																				
19																				
20																				
21																				
22																				
23																				

1 3 過去10年間火災出動状況

区 分 年 別	出 火 件 数						焼 損 棟 数				罹 災 世 帯				死 傷 者		焼 損 面 積			損 害 見 積 額 (千円)
	合 計	建 物	林 野	車 両	船 舶	そ の 他	全 焼	半 焼	部 分 焼	ぼ や	全 損	半 損	小 損	人 員	死 者	傷 者	面建 物積 床 (㎡)	面建 物積 表 (㎡)	林 野 (a)	
合 計	159	61	1	28	4	65	35	9	22	30	16	7	28	117	5	21	4,238	351	959	347,989
平成 26 年	29	11		4	1	13	3	1	2	5	1	1	5	19		3	180	7		68,478
平成 27 年	17	7		2	1	7	1	1	1	4	1	1	3	7	1	7	134	6		13,747
平成 28 年	14	7		2		5	6	2	3	3	4		5	26		3	675	130		17,044
平成 29 年	12	4		2		6	4		3		3		1	6	1	1	766	63		15,461
平成 30 年	15	5		4	1	4	3		2	3	2		2	8		1	485	84	907	5,308
令和 元 年	20	10		2		8	10	3	4	9	3	3	7	35	2	1	1,023	36		24,879
令和 2 年	17	5		3	1	8	3	1	1	3		1	1	5		1	458			135,553
令和 3 年	18	5		6		7	3	1	1	2	2	1	1	6	1	3	483	1		64,890
令和 4 年	8	4		1		3	1		3	1			2	4			10	19		1,223
令和 5 年	10	3	1	2		4	1		2				1	1		1	24	5	52	1,406

14 過去10年間原因別火災出動状況

原因別 年別	合計	たばこ	こころ	風呂・かまど	ストーブ	ボイラー	煙突・煙道	排気管	電気機器・装置	電灯電話等配線	内燃機関	配線器具	静電気	ライターマッチ	たき火	溶接・切断機	オイル漏れ	配線の断線	火入れ	放火	放火の疑い	灯火	タックシングヒール	その他	不明調査中
合計	160	12	4		3	1	2	2	1	4	3	5	1	3	15	2	1	2	11	6	2	2	1	41	36
平成 26 年	29	2	1				1	1			1	1		1	6				1	2		1		5	6
平成 27 年	17	2	1						1										1	3	2	1		2	4
平成 28 年	14	3				1				1	1													5	3
平成 29 年	12				1						1	1							1					6	2
平成 30 年	15		1					1		2					2				2					4	3
令和 元年	20	2	1		1										3				5					4	4
令和 2 年	17	1			1							1			2	1			1					1	9
令和 3 年	18											1	1	2	1		1	2		1				6	3
令和 4 年	8	1					1					1			1								1	2	1
令和 5 年	10	1								1						1								6	1

1 5 過去10年間時間別火災出動状況

時間別 年別	合計	0	1	2	3	4	5	6	7	8	9	10	11	12	13	14	15	16	17	18	19	20	21	22	23
		1	2	3	4	5	6	7	8	9	10	11	12	13	14	15	16	17	18	19	20	21	22	23	24
合計	160	1	1	2	2	5	3	2	3	6	10	21	21	7	11	15	3	15	8	9	2	5	5	1	2
平成 26 年	29			1	1		1	1		1	2	3	3	1	2	3	1	1		1		3	3	1	
平成 27 年	17					3						3	2		1	1		2	3	2					
平成 28 年	14								1		1	2	2	2	1	1		2	1		1				
平成 29 年	12					1	1				1	1	1	1	1	3		2							
平成 30 年	15								1		1	3	3	1		2			2	2					
令和 元 年	20								1	1	3	2	2		1	2		3	1	1			1		2
令和 2 年	17		1	1			1	1		1		3	4		2		1			1			1		
令和 3 年	18	1			1					1	1	2	2		2	1		4	1	1		1			
令和 4 年	8									1		1	1	1			1			1	1	1			
令和 5 年	10					1					1	1	1	1	1	1	2		1						

16 危険物施設等の事故発生状況

(町村別)

危険物施設	合計	小計	製造所	屋内貯蔵所	屋外タンク貯蔵所	屋内タンク貯蔵所	地下タンク貯蔵所	簡易タンク貯蔵所	移動タンク貯蔵所	屋外貯蔵所	給油取扱所	一般取扱所	仮貯蔵・仮取扱い	無許可施設	少量危険物							運搬			
															小計	屋外ホームタンク	屋内ホームタンク	屋外タンク	屋内タンク	地下タンク	移動タンク		左記以外のもの		
町村	計	計	所	所	所	所	所	所	所	所	所	所	所	所	計	ク	ク	ク	ク	ク	ク	ク	ク	もの	搬
余市	5	1									1				4	3								1	
古平																									
積丹																									
仁木																									
赤井川	2														2	1					1				
合計	7	1									1				6	4					1		1		

(事故種別)

危険物施設	合計	小計	製造所	屋内貯蔵所	屋外タンク貯蔵所	屋内タンク貯蔵所	地下タンク貯蔵所	簡易タンク貯蔵所	移動タンク貯蔵所	屋外貯蔵所	給油取扱所	一般取扱所	仮貯蔵・仮取扱い	無許可施設	少量危険物							運搬			
															小計	屋外ホームタンク	屋内ホームタンク	屋外タンク	屋内タンク	地下タンク	移動タンク		左記以外のもの		
事故種別	計	計	所	所	所	所	所	所	所	所	所	所	所	所	計	ク	ク	ク	ク	ク	ク	ク	ク	もの	搬
火災																									
爆発																									
流出	6														6	4					1			1	
破裂																									
破損	1	1									1														
その他																									
合計	7	1									1				6	4					1		1		

17 月別気象調

〈余市消防署気象観測データ〉

区分 月別	平均 気温	最高気温		最低気温		平均風速 月間最高日		最多風向		最大風速		10m以上 日数	平均 風速	実効 湿度	最小湿度		平均 湿度	降雨量
		日	値	日	値	日	値	向	回数	日	値				日	値		
年間	10.1	8月25日	35.2	1月30日	-15.2	4月27日	10.5	SW	153	5月4日	24.5	155	1.7	86.1	5月4日	55.8	86.3	761.5
1月	-5.0	13日	8.8	30日	-15.2	10日	6.2	SW	17	21日	19.7	15	1.6	90.8	15日	85.3	90.9	58.5
2月	-3.2	28日	9.0	16日	-13.8	27日	8.4	SW	13	27日	20.2	13	1.8	91.2	28日	82.1	90.4	64.0
3月	4.5	23日	18.3	4日	-5.4	19日	8.2	WSW	17	16日	17.6	21	2.0	79.3	21日	68.1	78.9	22.5
4月	8.6	30日	19.0	3日	-0.8	27日	10.5	WSW	10	27日	22.2	25	2.4	75.2	25日	61.8	75.4	40.5
5月	13.1	17日	28.3	7日	2.5	4日	10.2	WSW	10	4日	24.5	12	1.8	77.3	4日	55.8	78.0	19.0
6月	18.4	28日	27.6	4日	8.0	17日	8.2	SW	9	17日	19.0	10	1.4	84.1	1日	72.8	84.7	43.0
7月	22.6	28日	34.3	2日	14.0	6日	6.3	WSW	13	6日	16.7	8	1.4	90.0	30日	81.9	89.9	33.5
8月	25.7	25日	35.2	1日	18.8	17日	7.3	WSW	11	17日	21.4	7	1.3	89.0	2日	79.7	89.3	113.5
9月	20.2	11日	29.8	25日	10.0	19日	5.3	SW	19	7日	12.5	6	1.3	88.0	24日	83.9	88.3	106.5
10月	12.1	1日	22.7	22日	2.4	6日	7.2	SW	18	6日	24.5	16	1.6	88.2	16日	84.7	88.6	119.0
11月	5.5	3日	20.4	30日	-6.9	18日	8.9	WSW	13	18日	20.4	17	1.7	89.5	23日	85.0	89.9	93.5
12月	-1.8	7日	12.8	24日	-11.0	31日	7.3	SW	17	31日	17.2	15	1.6	90.8	10日	84.5	90.8	48.0

