

令和3年

消防年報

北後志消防組合消防本部

は し が き

- 1 この年報は、令和3年中の北後志消防組合の現勢及び消防事務のあらましを紹介するとともに、消防行政の資料とするため収録したものであります。
- 2 本組合は、余市町、古平町、積丹町、仁木町、赤井川村の4町1村をもって構成し、昭和49年4月1日に発足したものであります。
- 3 この年報は、特別のものを除き令和3年12月31日現在の記録であります。

令和4年4月

余市郡余市町黒川町6丁目25番地2

北後志消防組合消防本部

目 次

総務		頁
1	地 勢 -----	1
2	位置・面積	
3	人口・世帯	
4	機構図 -----	2
5	執行機関並びに議決機関 -----	3
6	組合行事（令和3年） -----	4・5
7	一般会計予算と消防組合予算との比較（令和3年度） -----	6
8	組合予算（令和3年度）	
9	消防職員の定員及び実員 -----	7
10	消防職員の配置	
11	消防職員勤続調（組 合） -----	8
12	年齢調（ " ）	
13	消防職員勤続調（消防本部） -----	9
14	年齢調（ " ）	
15	消防職員勤続調（余市消防署） -----	10
16	年齢調（ " ）	
17	消防職員勤続調（古平支署） -----	11
18	年齢調（ " ）	
19	消防職員勤続調（積丹支署） -----	12
20	年齢調（ " ）	
21	消防職員勤続調（仁木支署） -----	13
22	年齢調（ " ）	
23	消防職員勤続調（赤井川支署） -----	14
24	年齢調（ " ）	
25	消防団員階級別実員 -----	15
26	消防団員勤続調（組 合）	
27	年齢調（ " ）	
28	消防団員勤続調（余市消防団） -----	16
29	年齢調（ " ）	
30	消防団員勤続調（古平消防団） -----	17
31	年齢調（ " ）	
32	消防団員勤続調（積丹消防団） -----	18
33	年齢調（ " ）	
34	消防団員勤続調（仁木消防団） -----	19
35	年齢調（ " ）	
36	消防団員勤続調（赤井川消防団） -----	20
37	年齢調（ " ）	
38	消防職員技術資格者調（組 合） -----	21
39	（消防本部） -----	22
40	（余市消防署） -----	23
41	（古平支署） -----	24
42	（積丹支署） -----	25
43	（仁木支署） -----	26
44	（赤井川支署） -----	27

警防	頁
1 北後志消防組合消防機関配置図	28
2 現有消防救急デジタル無線系統図	29
3 現有勢力一覧表	30
4 各署所別現有勢力	
消防本部・余市消防署	31
古平支署	32
積丹支署	33
仁木支署	34
赤井川支署	35
5 消防自動車活動状況	36
6 各車の主な積載機器状況	38
7 消防水利状況	39
8 水管現有状況	40
救急・救助	
1 月別救急業務状況	41
2 覚知別救急出場件数	42
3 曜日別救急出場件数	43
4 時間別出動状況	44
5 年代別搬送人員	45
6 男女別搬送人員状況	
7 傷病程度別搬送人員状況	46
8 市町村別発生及び搬送状況	47
9 過去10年間救急活動状況	48
10 救助出動状況	49
予防	
1 指定防火対象物調	50
2 消防関係・許可・届出等処理状況	51
3 月別建築同意・通知状況	52
4 業態別建築同意状況	53
5 危険物製造所等状況	54
6 液化ガス施設状況	
7 火災概況	55
8 町村別火災状況	56
9 月別火災状況	57
10 令和3年火災状況	58
11 原因別火災状況	59
12 時間別火災出動状況	60
13 過去10年間火災出動状況	61
14 過去10年間原因別火災出動状況	62
15 過去10年間時間別火災出動状況	63
16 危険物施設等事故状況	64
17 月別気象調	65

総務

1 地勢



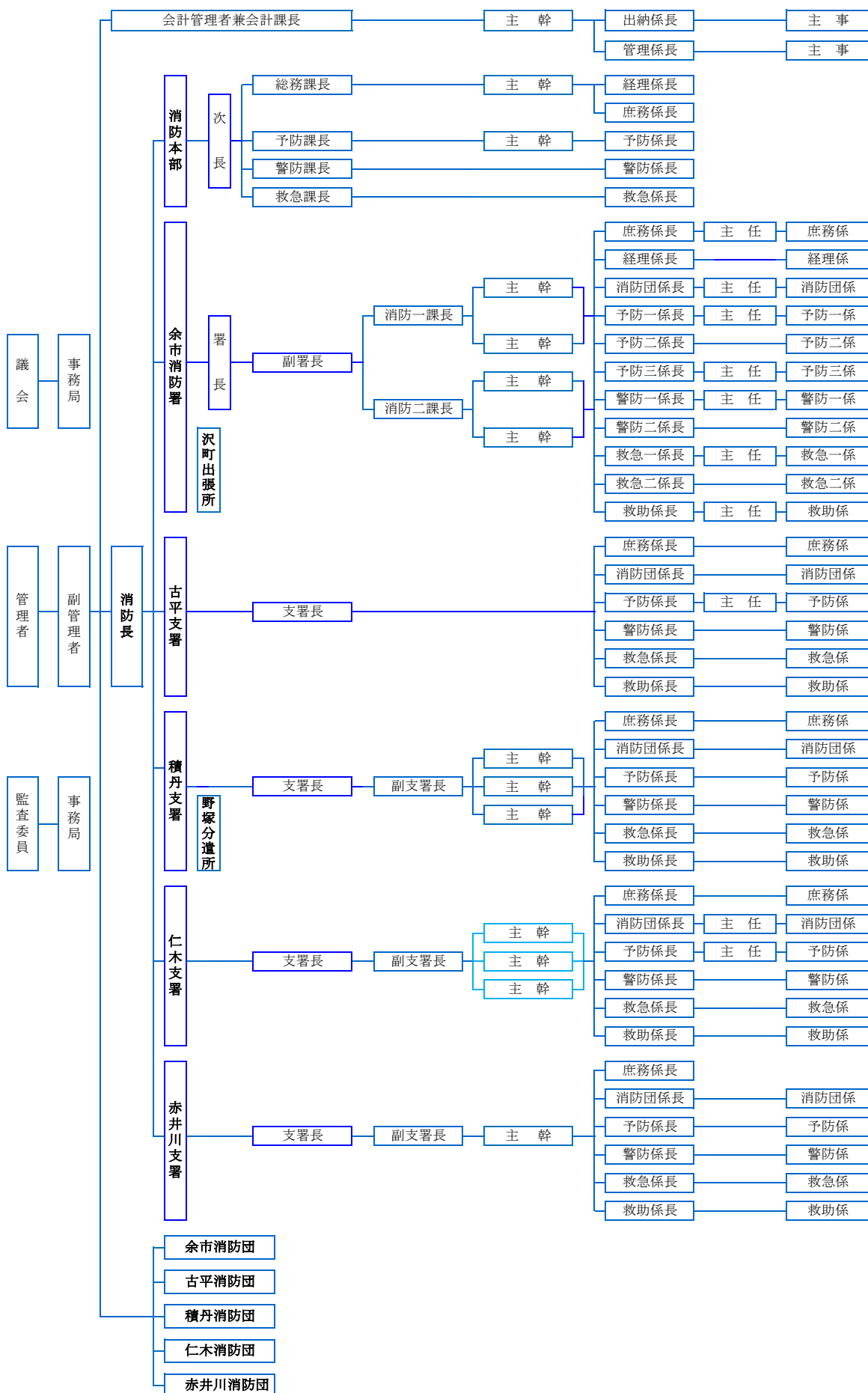
2 位置・面積

区分 町村名	位置				広ぼう		面積 km ²
	極東 東 経	極西 東 経	極南 北 緯	極北 北 緯	東西 km	南北 km	
余市町	140° 55' 24"	140° 40' 30"	43° 6' 12"	43° 14' 55"	20.3	4.2	140.59
古平町	140° 42' 55"	140° 31' 35"	43° 4' 35"	43° 17' 32"	12.0	16.0	188.36
積丹町	140° 37' 53"	140° 20' 5"	43° 12' 37"	43° 22' 23"	24.1	18.2	238.13
仁木町	140° 50' 1"	140° 38' 8"	42° 59' 57"	43° 10' 22"	16.3	19.1	167.96
赤井川村	140° 49' 1"		43° 4' 52"		26.0	17.0	280.09

3 人口・世帯

区分 町村名	世帯数	人口		
		計	男	女
合計	14,691	26,873	12,651	14,222
余市町	9,684	17,912	8,375	9,537
古平町	1,662	2,798	1,315	1,483
積丹町	1,050	1,883	876	1,007
仁木町	1,672	3,165	1,519	1,646
赤井川村	623	1,115	566	549

4 北後志消防組合機構図



5 執行機関並びに議決機関

管 理 者	余 市 町 長	齊 藤 啓 輔
副 管 理 者	余 市 町 副 町 長	細 山 俊 樹
会 計 管 理 者	余 市 町 会 計 管 理 者	秋 元 直 人
組 合 議 会		
議 長	余 市 町 議 会 議 長	中 井 寿 夫
副 議 長	仁 木 町 議 会 議 長	横 関 一 雄
議 員	積 丹 町 長	松 井 秀 紀
〃	積 丹 町 議 会 議 長	岩 本 幹 兒
〃	古 平 町 長	成 田 昭 彦
〃	古 平 町 議 会 議 長	堀 清
〃	仁 木 町 長	佐 藤 聖 一 郎
〃	余 市 町 議 会 副 議 長	土 屋 美 奈 子
〃	赤 井 川 村 長	馬 場 希
〃	赤 井 川 村 議 会 議 長	岩 井 英 明
監 査 委 員		
	識 見 者	沖 秀 一
	議 会 選 出	岩 本 幹 兒

6 令和3年 年間行事

月 日	行 事	内 容
1/6	辞 令 交 付	仁木支署 岡崎副士長・木村消防士（新採用）
1/13	表 彰 伝 達 式	古平消防団表彰伝達式
1/18	採 用 試 験	仁木支署職員採用二次試験（3階講堂）
1/18	会 議	原子力防災担当者会議（余市町役場）
1/29	会 議	積丹消防団推薦委員会
2/2	会 合 議	議 副町村長会議（3階講堂）
2/15	組 合 議	会 北後志消防組合議会第1回定例会（余市町役場）
2/26	会 議	北後志地方危険物安全協会役員会（3階会議室）
3/3	会 議	議 所属長会議（3階会議室）
3/4	検 査	積丹支署救急車完成検査（札幌日産発寒店）
3/8	会 議	余市分会臨時理事会（3階会議室）
3/10	受 納 式	積丹支署救急車受納式
3/16	役 員 会	福利厚生役員会（3階会議室）
3/18	会 議	後志管内警防課長等会議（3階会議室）
3/19	卒 業 式	第147期北海道消防学校初任教育卒業式（北海道消防学校）
3/31	辞 令 交 付	退職者辞令交付（梁瀬士長・俵谷支署長）
4/1	辞 令 交 付	消防団長辞令交付式（余市町役場町長室）
4/1	辞 令 交 付	職員辞令交付式（3階講堂）
4/1	辞 令 交 付	余市消防団辞令交付式
4/2	辞 令 交 付	積丹消防団辞令交付式
4/3	訓 練	仁木消防団放水訓練（第1分団）
4/4	訓 練	仁木消防団放水訓練（第2、3分団）
4/15	会 議	余市分会理事会・代議員会（3階講堂）
4/19	会 議	北後志消防組合福利厚生会役員会（3階会議室）
4/20	災 予 防 運 動	全道春の火災予防運動実施 20～30日（パレード20・21日）
4/28	会 議	北後志地方危険物安全協会定期総会（3階講堂）
4/28	会 議	原子力防災関係機関担当者会議（余市町役場）
5/6	辞 令 交 付	積丹消防団辞令交付式
5/10	組 合 議	会 北後志消防組合議会第1回臨時会（余市町役場）
5/19	会 議	北後志消防組合福利厚生会役員会・総会（3階会議室）
5/20	入 校 式	第148期北海道消防学校初任教育入校式（北海道消防学校）
5/31	表 彰 伝 達 式	北後志地方危険物安全協会表彰伝達（道南生コン）
6/1	辞 令 交 付	余市消防団辞令交付式（3階講堂）
6/7	叙 勲 伝 達 式	叙勲伝達式（赤井川役場）
6/24	叙 勲 伝 達 式	叙勲伝達式（古平町役場）
6/29	会 議	後志管内消防本部通信指令業務検討会（3階講堂）
7/5	会 議	議 所属長会議（3階会議室）
7/9	会 議	議 管内主管課長会議（3階講堂）
7/14	会 議	議 副町村長会議（3階講堂）
7/27	組 合 議	会 北後志消防組合議会第2回定例会（余市町役場）
7/29	会 議	原子力施設火災防護研修会（原子力防災センター）
7/30	会 議	消防団担当者会議（3階会議室）
8/2	会 議	余市分会臨時理事会（3階会議室）
8/3	研 修 会	ハラスメント研修会 佐々木法律事務所 山田弁護士（3階講堂）
8/3	査 察 会	仁木町内危険物施設査察
8/6	検 査 会	後志管内指令業務検討会
8/6	査 察 会	余市町内危険物施設査察
8/25	会 議	羊蹄・岩内・北後志警防情報交換会（岩内消防本部）
8/27	査 察 会	古平町内危険物施設査察
8/30	会 議	管内主幹課長会議（3階講堂）
8/31	授 与 式	B&G防災拠点事業授与式（積丹町役場）
9/2	会 議	予防担当者会議（3階会議室）
9/13	会 議	後志地方支部分会事務担当者会議（3階会議室）
9/15	会 議	警防担当者会議（3階会議室）
9/17	会 議	所属長等会議（3階会議室）
9/22	査 察 会	古平町内危険物施設査察
9/22	査 察 会	積丹町内危険物施設査察
9/29	会 議	北後志消防組合消防職員委員会（3階会議室）

10/1	辞令交付	付	辞令交付 (仁木支署・石崎副士長)
10/4	表彰伝達	達	積丹消防団優良団員表彰伝達
10/12	入校式	式	第149期北海道消防学校初任教育入校式 (北海道消防学校)
10/13	会議	議	赤井川村森林空間総合利用地域運営協議会
10/15	火災予防運動	動	全道秋の火災予防運動 (10/15～10/31) パレード15・16日
10/18	会議	議	第3回原子力防災関係機関担当者会議 (余市町役場)
10/20	理事	事	第3回余市分会理事会 (3階会議室)
10/25	会議	議	後志管内指令業務検討会 (3階会議室)
10/28	訓練	練	令和3年度原子力防災総合訓練 (共和町オフサイトセンター)
11/5	会議	議	管内担当課長会議 (3階講堂)
11/6	訓練	練	余市消防団女性団員総合訓練
11/7	訓練	練	余市消防団第3分団総合訓練
11/12	視察	察	赤井川村内危険物施設視察
11/12	視察	察	小樽市消防本部通信指令室視察
11/17	講習	習	甲種防火管理新規講習会17日・18日 (3階講堂)
11/20	防火査察	察	仁木消防団防火査察 (第1分団)
11/21	防火査察	察	仁木消防団防火査察 (第2・3分団)
11/25	訓練	練	余市消防団第2分団総合訓練
11/22	採用試験	験	余市消防署職員採用2次試験 (3階講堂)
11/29	研修	修	北後志産科救急研修会 (3階講堂)
12/6	会議	議	副町村長会議 (3階講堂)
12/8	叙勲伝達式	式	叙勲伝達式 (積丹町役場)
12/9	研修会	会	NITE ZOOM研修会
12/13	叙勲伝達式	式	叙勲伝達式 (赤井川村役場)
12/16	会議	議	令和3年度雪害対策連絡会議ZOOM開催
12/21	救急講習	習	NCPRセミナー (3階講堂)
12/22	組合会議	議	令和3年北後志消防組合議会第2回臨時会 (余市町役場)
12/26	歳末警戒	戒	余市消防署歳末警戒 (~29日迄)
12/27	歳末警戒	戒	古平支署特別歳末警戒 (~29日迄)
12/30	その他	他	仕事納め

7 令和3年度 一般会計予算と消防組合負担金との比較（当初予算）

町村名	区分	一般会計 (A)	消防組合負担金 (B)	比較 (A) / (B) %
合 計		24,398,839 千円	1,280,538 千円	5.2%
余 市 町		8,850,000	502,310	5.7%
古 平 町		6,510,000	233,983	3.6%
積 丹 町		2,626,838	191,197	7.3%
仁 木 町		3,885,001	188,028	4.8%
赤 井 川 村		2,527,000	165,020	6.5%

8 令和3年度 組合予算

歳 入			歳 出		
款	項	予算額	款	項	予算額
1	1	千円	1	1	千円
分担金及び負担金	負担金	1,280,538	議会費	議会費	495
2	1		2	1	
使用料及び手数料	使用料	7	総務費	本部管理費	90,674
	2			2	
	手数料	71		監査委員費	228
3	1			3	
繰越金	繰越金	1		公平委員会費	36
4	1		3	1	
諸収入	組合預金利子	1	消防費	常備消防費	945,326
	2			2	
	雑入	300		非常備消防費	142,643
				3	
				消防施設費	12,673
			4	1	
			公債費	公債費	88,463
			5	1	
			予備費	予備費	380
歳入合計		1,280,918	歳出合計		1,280,918

9 消防職員の定員及び実員

所属名 区分							
	合 計	本 部	余市消防署	古平支署	積丹支署	仁木支署	赤井川支署
定 員	120	8	48	16	19	16	13
実 員	117	8	47	16	17	16	13

10 消防職員の配置

所属名 区分							
	合 計	本 部	余市消防署	古平支署	積丹支署	仁木支署	赤井川支署
合 計	117	8	47	16	17	16	13
監	1	1					
司 令 長	2	1	1				
司 令	11	2	2	1	2	2	2
司 令 補	13	2	4		3	3	1
士 長	54	1	25	6	7	7	8
副 士 長	10		3	3	2	1	1
消 防 士	25		12	6	3	3	1
消 防 主 事	1	1					

1 1 消防職員勤続調（組合）

階級 勤続	合 計	消防監	司令長	司令	司令補	士長	副士長	消防士	消防主事
	合計（人）	117	1	2	11	13	54	10	25
1 年 未 満	2							2	
1 年 以 上	19						1	17	1
5 年 〃	18					3	9	6	
10 年 〃	20					20			
15 年 〃	11				1	10			
20 年 〃	19			1	4	14			
25 年 〃	16			4	5	7			
30 年 〃	7			4	3				
35 年 〃	5	1	2	2					
平均 勤 続	16.5	38.7	38.7	30.9	26.7	18.0	7.0	3.2	1.7

1 2 消防職員年齢調（組合）

階級 勤続	合 計	消防監	司令長	司令	司令補	士長	副士長	消防士	消防主事
	合計（人）	117	1	2	11	13	54	10	25
20 才 未 満	1							1	
20 才 以 上	14							14	
25 才 〃	19					2	7	10	
30 才 〃	17					14	3		
35 才 〃	12					12			
40 才 〃	15				2	13			
45 才 〃	24			3	8	13			
50 才 〃	9			5	3				1
55 才 〃	6	1	2	3					
60 才 〃									
平均 年 齢	36.9	57.4	57.4	52.2	47.6	39.1	29.5	20.7	51.6

1 3 消防職員勤続調（本部）

階級 勤続	合 計	消防監	司令長	司令	司令補	士長	副士長	消防士	消防主事
合 計（人）	8	1	1	2	2	1			1
1 年 未 満									
1 年 以 上	1								1
5 年 "									
10 年 "									
15 年 "									
20 年 "	1					1			
25 年 "	2				2				
30 年 "									
35 年 "	4	1	1	2					
平均 勤 続	29.7	38.7	39.7	37.3	29.2	24.7			1.7

1 4 消防職員年齢調（本部）

階級 年齢	合 計	消防監	司令長	司令	司令補	士長	副士長	消防士	消防主事
合 計（人）	8	1	1	2	2	1			1
20 才 未 満									
20 才 以 上									
25 才 "									
30 才 "									
35 才 "									
40 才 "									
45 才 "	3				2	1			
50 才 "	1								1
55 才 "	4	1	1	2					
60 才 "									
平均 年 齡	52.7	57.4	58.5	56.0	47.7	44.8			53.6

1 5 消防職員勤続調 (余市)

階級 勤続	合 計	消防監	司令長	司令	司令補	士長	副士長	消防士	消防主事
合 計 (人)	47		1	2	4	25	3	12	
1 年 未 満									
1 年 以 上	9							9	
5 年 "	7					1	3	3	
10 年 "	9					9			
15 年 "	1					1			
20 年 "	7					7			
25 年 "	9			1	1	7			
30 年 "	4			1	3				
35 年 "	1		1						
平均 勤 続	16.8		37.7	31.1	30.9	19.9	7.3	3.7	

1 6 消防職員年齢調 (余市)

階級 年齢	合 計	消防監	司令長	司令	司令補	士長	副士長	消防士	消防主事
合 計 (人)	47		1	2	4	25	3	12	
20 才 未 満									
20 才 以 上	6							6	
25 才 "	10					2	2	6	
30 才 "	6					5	1		
35 才 "	3					3			
40 才 "	6					6			
45 才 "	10				1	9			
50 才 "	5			2	3				
55 才 "	1		1						
60 才 "									
平均 年 齡	37.5		56.3	53.1	50.3	40.3	29.8	25.0	

1 7 消防職員勤続調 (古平)

階級 勤続	合 計	消防監	司令長	司令	司令補	士長	副士長	消防士	消防主事
合 計 (人)	16			1		6	3	6	
1 年 未 満									
1 年 以 上	6						1	5	
5 年 "	3						2	1	
10 年 "	1					1			
15 年 "	1					1			
20 年 "	4					4			
25 年 "	1			1					
30 年 "									
35 年 "									
平均 勤 続	11.5			27.7		20.1	5.6	3.2	

1 8 消防職員年齢調 (古平)

階級 年齢	合 計	消防監	司令長	司令	司令補	士長	副士長	消防士	消防主事
合 計 (人)	16			1		6	3	6	
20 才 未 満									
20 才 以 上	5							5	
25 才 "	3						2	1	
30 才 "	1						1		
35 才 "	2					2			
40 才 "	2					2			
45 才 "	3			1		2			
50 才 "									
55 才 "									
60 才 "									
平均 年 齡	33.2			46.4		42.6	29.2	23.8	

1 9 消防職員勤続調（積丹）

階級 勤続	合 計	消防監	司令長	司令	司令補	士長	副士長	消防士	消防主事
合計（人）	17			2	3	7	2	3	
1 年 未 満									
1 年 以 上	2							2	
5 年 "	3						2	1	
10 年 "	5					5			
15 年 "	2				1	1			
20 年 "	3			1	1	1			
25 年 "	1				1				
30 年 "	1			1					
35 年 "									
平均 勤 続	14.6			27.7	22.7	14.4	7.3	3.1	

2 0 消防職員年齢調（積丹）

階級 年齢	合 計	消防監	司令長	司令	司令補	士長	副士長	消防士	消防主事
合計（人）	17			2	3	7	2	3	
20 才 未 満									
20 才 以 上	2							2	
25 才 "	2						1	1	
30 才 "	5					4	1		
35 才 "	1					1			
40 才 "	2				1	1			
45 才 "	3				2	1			
50 才 "	1			1					
55 才 "	1			1					
60 才 "									
平均 年 齢	37.0			54.3	45.5	35.8	29.7	24.5	

2 1 消防職員勤続調 (仁木)

階級 勤続	合 計	消防監	司令長	司令	司令補	士長	副士長	消防士	消防主事
合 計 (人)	16			2	3	7	1	3	
1 年 未 満	2							2	
1 年 以 上									
5 年 "	4					2	1	1	
10 年 "	3					3			
15 年 "	2					2			
20 年 "	2				2				
25 年 "	2			1	1				
30 年 "	1			1					
35 年 "									
平均 勤 続	15.0			30.2	24.3	12.9	8.7	2.7	

2 2 消防職員年齢調 (仁木)

階級 年齢	合 計	消防監	司令長	司令	司令補	士長	副士長	消防士	消防主事
合 計 (人)	16			2	3	7	1	3	
20 才 未 満	1							1	
20 才 以 上	1							1	
25 才 "	2						1	1	
30 才 "	4					4			
35 才 "	2					2			
40 才 "	2				1	1			
45 才 "	2				2				
50 才 "	2			2					
55 才 "									
60 才 "									
平均 年 齡	36.4			52.2	46.7	34.5	28.7	22.5	

2 3 消防職員勤続調 (赤井川)

階級 勤続	合 計	消防監	司令長	司令	司令補	士長	副士長	消防士	消防主事
合計(人)	13			2	1	8	1	1	
1年未満									
1年以上	1							1	
5年 "	1						1		
10年 "	2					2			
15年 "	5					5			
20年 "	2				1	1			
25年 "	1			1					
30年 "	1			1					
35年 "									
平均勤続	18.1			29.7	24.3	17.5	7.7	4.7	

2 4 消防職員年齢調 (赤井川)

階級 年齢	合 計	消防監	司令長	司令	司令補	士長	副士長	消防士	消防主事
合計(人)	13			2	1	8	1	1	
20才未満									
20才以上									
25才 "	2						1	1	
30才 "	1					1			
35才 "	4					4			
40才 "	3					3			
45才 "	3			2	1				
50才 "									
55才 "									
60才 "									
平均年齢	39.2			48.2	45.6	38.8	29.8	27.3	

2.5 消防団員の階級別実員

所属名 区分	所属名					
	合 計	余市消防団	古平消防団	積丹消防団	仁木消防団	赤井川消防団
合 計	436	137	59	90	100	50
団 長	5	1	1	1	1	1
副 団 長	12	3	2	3	3	1
分 団 長	20	4	2	8	4	2
副 分 団 長	20	3	2	9	4	2
部 長	50	11	8	17	12	2
班 長	93	29	21	19	16	8
団 員	236	86	23	33	60	34

2.6 消防団員勤続調（組合）

階級 勤続	階級							
	合 計	団 長	副団長	分団長	副分団長	部 長	班 長	団 員
合 計（人）	436	5	12	20	20	50	93	236
1 年 未 満	11							11
1 年 以 上	67						7	60
5 年 〃	78			1	1	2	9	65
10 年 〃	54					1	18	35
15 年 〃	48			1	2	9	12	24
20 年 〃	59				2	9	20	28
25 年 〃	43		2	6	4	8	15	8
30 年 〃	37		4	3	2	17	8	3
35 年 〃	39	5	6	9	9	4	4	2
平均 勤 続	17.5	43.6	35.8	31.7	31.8	26.2	19.9	10.9

2.7 消防団員年齢調（組合）

階級 勤続	階級							
	合 計	団 長	副団長	分団長	副分団長	部 長	班 長	団 員
合 計（人）	436	5	12	20	20	50	93	236
20 才 未 満	0							
20 才 以 上	9							9
25 才 〃	18					1	2	15
30 才 〃	36					1	6	29
35 才 〃	44					1	12	31
40 才 〃	78				1	5	16	56
45 才 〃	48			1	5	6	6	30
50 才 〃	73		1	2	3	13	24	30
55 才 〃	67		6	5	6	12	16	22
60 才 〃	63	5	5	12	5	11	11	14
平均 年 齢	47.3	66.2	61.9	60.3	56.0	53.1	49.6	42.2

2 8 消防団員勤続調（余市消防団）

階級 勤続	合 計	団 長	副団長	分団長	副分団長	部 長	班 長	団 員
合 計（人）	137	1	3	4	3	11	29	86
1 年 未 満	2							2
1 年 以 上	21							21
5 年 〃	21						3	18
10 年 〃	15						5	10
15 年 〃	16			1		4	3	8
20 年 〃	25				1	2	4	18
25 年 〃	14			2		1	6	5
30 年 〃	11		1			3	4	3
35 年 〃	12	1	2	1	2	1	4	1
平均 勤 続	18.2	44.3	36.5	28.8	33.2	25.5	23.9	13.4

2 9 消防団員年齢調（余市消防団）

階級 勤続	合 計	団 長	副団長	分団長	副分団長	部 長	班 長	団 員
合 計（人）	137	1	3	4	3	11	29	86
20 才 未 満								
20 才 以 上	5							5
25 才 〃	3							3
30 才 〃	6							6
35 才 〃	14							14
40 才 〃	25					1	5	19
45 才 〃	20					2	2	16
50 才 〃	20			1	1	1	7	10
55 才 〃	22		1		1	3	8	9
60 才 〃	22	1	2	3	1	4	7	4
平均 年 齡	48.7	71.2	65.4	60.9	57.1	56.3	54.5	44.1

3 0 消防団員勤続調（古平消防団）

階級 勤続	階級							
	合 計	団 長	副団長	分団長	副分団長	部 長	班 長	団 員
合 計（人）	59	1	2	2	2	8	21	23
1 年 未 満								
1 年 以 上	18						4	14
5 年 〃	11						5	6
10 年 〃	7						6	1
15 年 〃	4					1	1	2
20 年 〃	6					3	3	
25 年 〃	5			1		2	2	
30 年 〃	1					1		
35 年 〃	7	1	2	1	2	1		
平均 勤 続	14.9	38.7	38.9	32.2	37.1	26.6	12.7	6.4

3 1 消防団員年齢調（古平消防団）

階級 勤続	階級							
	合 計	団 長	副団長	分団長	副分団長	部 長	班 長	団 員
合 計（人）	59	1	2	2	2	8	21	23
20 才 未 満								
20 才 以 上	1							1
25 才 〃	4						2	2
30 才 〃	7						3	4
35 才 〃	13					1	5	7
40 才 〃	12						5	7
45 才 〃								
50 才 〃	9				1	4	3	1
55 才 〃	4		2				1	1
60 才 〃	9	1		2	1	3	2	
平均 年 齡	44.7	60.6	58.9	61.7	61.3	54.0	43.1	38.0

3 2 消防団員勤続調 (積丹消防団)

階級 勤続	合 計	団 長	副団長	分団長	副分団長	部 長	班 長	団 員
合 計 (人)	90	1	3	8	9	17	19	33
1 年 未 満	2							2
1 年 以 上	12						3	9
5 年 "	18			1	1	2	1	13
10 年 "	8					1	4	3
15 年 "	4					3	1	
20 年 "	17				1	3	8	5
25 年 "	10		2	2	3	1	1	1
30 年 "	9			2		6	1	
35 年 "	10	1	1	3	4	1		
平均 勤 続	18.8	44.2	32.7	30.2	29.6	23.8	16.9	9.0

3 3 消防団員年齢調 (積丹消防団)

階級 勤続	合 計	団 長	副団長	分団長	副分団長	部 長	班 長	団 員
合 計 (人)	90	1	3	8	9	17	19	33
20 才 未 満								
20 才 以 上	2							2
25 才 "	9					1		8
30 才 "	6					1	3	2
35 才 "	8						4	4
40 才 "	8					4	1	3
45 才 "	17			1	5	4	3	4
50 才 "	14		1	1	1	4	5	2
55 才 "	15		1	3	2	2	2	5
60 才 "	11	1	1	3	1	1	1	3
平均 年 齡	47.0	63.4	59.2	58.4	52.5	47.7	45.6	38.9

3 4 消防団員勤続調 (仁木消防団)

階級 勤続	合 計	団 長	副団長	分団長	副分団長	部 長	班 長	団 員
合 計 (人)	100	1	3	4	4	12	16	60
1 年 未 満	4							4
1 年 以 上	9							9
5 年 "	19							19
10 年 "	18						3	15
15 年 "	15				1	1	4	9
20 年 "	4						1	3
25 年 "	12			1		4	6	1
30 年 "	15		3	1	2	7	2	
35 年 "	4	1		2	1			
平均 勤 続	17.3	48.8	33.2	32.8	31.1	30.1	22.9	10.0

3 5 消防団員年齢調 (仁木消防団)

階級 勤続	合 計	団 長	副団長	分団長	副分団長	部 長	班 長	団 員
合 計 (人)	100	1	3	4	4	12	16	60
20 才 未 満								
20 才 以 上	1							1
25 才 "	1							1
30 才 "	9							9
35 才 "	6						1	5
40 才 "	21						1	20
45 才 "	6						1	5
50 才 "	19					3	7	9
55 才 "	22		2	1	3	6	5	5
60 才 "	15	1	1	3	1	3	1	5
平均 年 齡	49.8	67.7	61.7	61.0	59.0	58.0	52.9	45.1

3 6 消防団員勤続調（赤井川消防団）

階級 勤続	階級							
	合 計	団 長	副団長	分団長	副分団長	部 長	班 長	団 員
合 計（人）	50	1	1	2	2	2	8	34
1 年 未 満	3							3
1 年 以 上	7							7
5 年 "	8							9
10 年 "	6							6
15 年 "	11				1		3	5
20 年 "	6					1	4	2
25 年 "	2				1			1
30 年 "	1						1	
35 年 "	6	1	1	2		1		1
平均 勤 続	15.9	44.9	39.6	36.4	22.6	28.9	20.8	10.9

3 7 消防団員年齢調（赤井川消防団）

階級 勤続	階級							
	合 計	団 長	副団長	分団長	副分団長	部 長	班 長	団 員
合 計（人）	50	1	1	2	2	2	8	34
20 才 未 満								
20 才 以 上								
25 才 "	1							1
30 才 "	8							8
35 才 "	3						2	1
40 才 "	12				1		4	7
45 才 "	5							5
50 才 "	11					1	2	8
55 才 "	4			1		1		2
60 才 "	6	1	1	1	1			2
平均 年 齡	46.7	71.3	63.7	61.0	50.6	54.3	44.2	44.6

38 消防職員技術資格者調（組合）

区 分	階 級	計	消防監	司令長	司令	司令補	士長	副士長	消防士	消防主事
自動車 運転 免許	大型第二種免許	1			1					
	普通第二種免許									
	大型特殊免許	32			2	6	22	1	1	
	けん引一種免許	1				1				
	大型免許	99	1	2	11	13	54	10	8	
	普通免許	117	1	2	11	13	54	10	25	1
整備	2級整備士	1					1			
	3級整備士									
ガス	作業販売主任者									
	高圧ガス作業主任者免状									
	アセチレン溶接士	13		2	2	5	4			
	特殊無線技士	54			1	8	25	6	14	
	危険物取扱者	42			5	7	27	1	2	
	消防設備士	6			2		4			
	発破技士									
	消防用設備等点検資格者									
	二級ボイラー	3			1	1	1			
	小型船舶操縦士	4					2		2	
	潜水士	4					2		2	
	玉掛け技能	25		2	2	4	15		2	
	移動式クレーン運転士	23					20	3		
	酸素欠乏危険作業主任者	50		2	8	12	25	2	1	
	石油器機技術管理士									
	車両系建設機械技能免許	41			3	7	27	2	2	
	第2種電気工事士	3			1		2			
	特定化学物質・四ア鉛等作業主任者	2			2					
	合 計	521	2	10	52	77	285	35	59	1

3 9 消防職員技術資格者調（本部）

区 分	階 級	計	消防監	司令長	司令	司令補	士長	副士長	消防士	消防主事
自動車運転免許	大型第二種免許									
	普通第二種免許									
	大型特殊免許	2				1	1			
	けん引一種免許									
	大型免許	7	1	1	2	2	1			
	普通免許	8	1	1	2	2	1			1
整備	2級整備士	1					1			
	3級整備士									
ガス	作業販売主任者									
	高圧ガス作業主任者免状									
アセチレン溶接士	3		1		1	1				
特殊無線技士	1				1					
危険物取扱者	2				1	1				
消防設備士										
発破技士										
消防用設備等点検資格者										
二級ボイラー										
小型船舶操縦士										
潜水士										
玉掛け技能	2		1		1					
移動式クレーン運転士										
酸素欠乏危険作業主任者	5		1	2	2					
石油器機技術管理士										
車両系建設機械技能免許	2				1	1				
第2種電気工事士										
特定化学物質・四ア鉛等作業主任者										
合 計		33	2	5	6	12	7			1

40 消防職員技術資格者調（余市）

区分	階級	計	消防監	司令長	司令	司令補	士長	副士長	消防士	消防主事
自動車運転免許	大型第二種免許									
	普通第二種免許									
	大型特殊免許	24				2	20	1	1	
	けん引一種免許									
	大型免許	37		1	2	4	25	3	2	
	普通免許	47		1	2	4	25	3	12	
整備	2級整備士									
	3級整備士									
ガス	作業販売主任者									
	高圧ガス作業主任者免状									
アセチレン溶接士	7		1	1	3	2				
特殊無線技士	14				2	4	1	7		
危険物取扱者	13			1	2	10				
消防設備士	1					1				
発破技士										
消防用設備等点検資格者										
二級ボイラー										
小型船舶操縦士										
潜水士	2					1		1		
玉掛け技能	21		1	1	3	15		1		
移動式クレーン運転士	23					20	3			
酸素欠乏危険作業主任者	19		1	2	4	12				
石油器機技術管理士										
車両系建設機械技能免許	23				2	19	1	1		
第2種電気工事士										
特定化学物質・四ア鉛等作業主任者										
合 計		231		5	9	26	154	12	25	

4 1 消防職員技術資格者調（古平）

区 分	階 級	計	消防監	司令長	司令	司令補	士長	副士長	消防士	消防主事
自動車運転免許	大型第二種免許									
	普通第二種免許									
	大型特殊免許	1					1			
	けん引一種免許									
	大型免許	12			1		6	3	2	
	普通免許	16			1		6	3	6	
整備	2級整備士									
	3級整備士									
ガス	作業販売主任者									
	高圧ガス作業主任者免状									
アセチレン溶接士										
特殊無線技士		9					5	2	2	
危険物取扱者		3					2		1	
消防設備士										
発破技士										
消防用設備等点検資格者										
二級ボイラー										
小型船舶操縦士		2					1		1	
潜水士										
玉掛け技能		1			1					
移動式クレーン運転士										
酸素欠乏危険作業主任者		10			1		6	2	1	
石油器機技術管理士										
車両系建設機械技能免許										
第2種電気工事士		1			1					
特定化学物質・四ア鉛等作業主任者										
合 計		55			5		27	10	13	

4 2 消防職員技術資格者調（積丹）

区 分	階 級	計	消防監	司令長	司令	司令補	士長	副士長	消防士	消防主事
自動車 運 転 免 許	大型第二種免許	1			1					
	普通第二種免許									
	大型特殊免許	3			1	2				
	けん引一種免許	1				1				
	大型免許	16			2	3	7	2	2	
	普通免許	17			2	3	7	2	3	
整備	2級整備士									
	3級整備士									
ガス	作業販売主任者									
	高圧ガス作業主任者免状									
	アセチレン溶接士									
	特殊無線技士	15				3	7	2	3	
	危険物取扱者	7			1	1	4	1		
	消防設備士									
	発破技士									
	消防用設備等点検資格者									
	二級ボイラー	1			1					
	小型船舶操縦士	1							1	
	潜水士	2					1		1	
	玉掛け技能	1							1	
	移動式クレーン運転士									
	酸素欠乏危険作業主任者	9				3	6			
	石油器機技術管理士									
	車両系建設機械技能免許	2			1	1				
	第2種電気工事士	2					2			
	特定化学物質・四ア鉛等作業主任者									
	合 計	78			9	17	34	7	11	

4.3 消防職員技術資格者調（仁木）

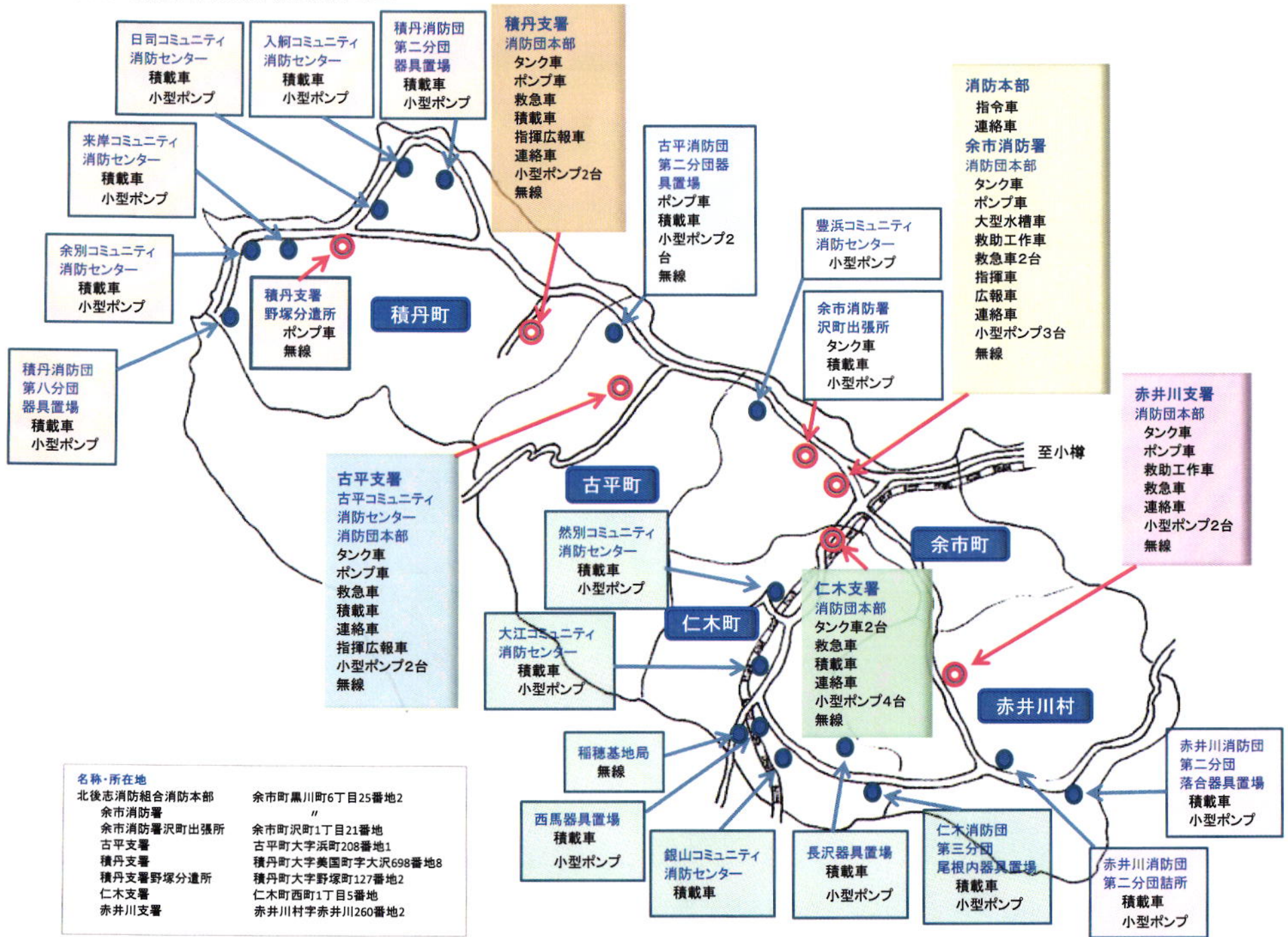
区 分	階 級	計	消防監	司令長	司令	司令補	士長	副士長	消防士	消防主事
自動車運転免許	大型第二種免許									
	普通第二種免許									
	大型特殊免許	2			1	1				
	けん引一種免許									
	大型免許	14			2	3	7	1	1	
	普通免許	16			2	3	7	1	3	
整備	2級整備士									
	3級整備士									
ガス	作業販売主任者									
	高圧ガス作業主任者免状									
アセチレン溶接士										
特殊無線技士		7				1	3	1	2	
危険物取扱者		9			1	3	4		1	
消防設備士		2			1		1			
発破技士										
消防用設備等点検資格者										
二級ボイラー		1				1				
小型船舶操縦士		1					1			
潜水士										
玉掛け技能										
移動式クレーン運転士										
酸素欠乏危険作業主任者		3			1	2				
石油器機技術管理士										
車両系建設機械技能免許		14			2	3	7	1	1	
第2種電気工事士										
特定化学物質・四ア鉛等作業主任者		1			1					
合 計		70			11	17	30	4	8	

4 4 消防職員技術資格者調（赤井川）

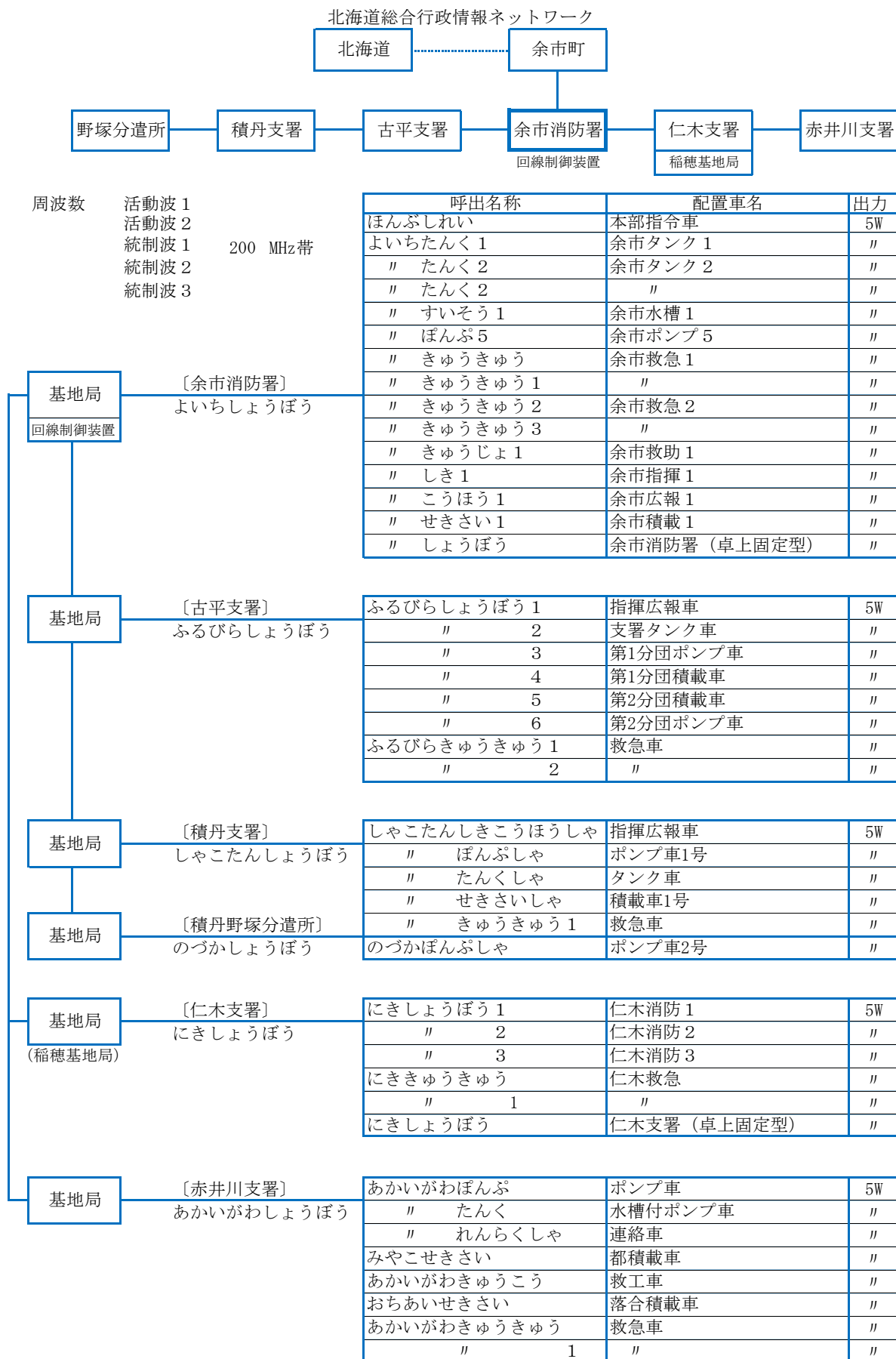
区 分	階 級	計	消防監	司令長	司令	司令補	士長	副士長	消防士	消防主事
自動車運転免許	大型第二種免許									
	普通第二種免許									
	大型特殊免許									
	けん引一種免許									
	大型免許	13			2	1	8	1	1	
	普通免許	13			2	1	8	1	1	
整備	2級整備士									
	3級整備士									
ガス	作業販売主任者									
	高圧ガス作業主任者免状									
アセチレン溶接士	3			1	1	1				
特殊無線技士	8			1	1	6				
危険物取扱者	8			2		6				
消防設備士	3			1		2				
発破技士										
消防用設備等点検資格者										
二級ボイラー	1					1				
小型船舶操縦士										
潜水士										
玉掛け技能										
移動式クレーン運転士										
酸素欠乏危険作業主任者	4			2	1	1				
石油器機技術管理士										
車両系建設機械技能免許										
第2種電気工事士										
特定化学物質・四ア鉛等作業主任者	1			1						
合 計		54			12	5	33	2	2	

警 防

1 北後志消防組合消防機関配置図



2 現有消防救急デジタル無線系統図



※移動局には統制波 3 波の他、主運用波 7 波を装備している
(緊急援助隊活動のため)

3 現有勢力一覧表

区分 \ 所属	本部	余市	古平	積丹	仁木	赤井川	計
本部指令車	1						1
水槽付ポンプ車		2	1	1	2	1	7
ポンプ車		1	2	2		1	6
大型水槽車		1					1
救助工作車		1				1	2
救急車		2	1	1	1	1	6
小型ポンプ積載車		2	2	7	7	2	20
連絡車	1	1	1	1	1	1	6
広報車		1					1
指揮車		1					1
指揮広報車			1	1			2
小型ポンプ		5	4	8	10	4	31

4 各署所別現有勢力

〔消防本部〕

〔余市消防署〕

車名	車種	年式	車令	機 関		定格放水量 (立)	配 置 所	備 考
				気筒	馬力			
本部指令車 札幌 88 さ 2825	トヨタ	1,999	22	4	153		本部	
連絡車 札幌 503 の 3065	ニッサン	2,014	7	4	109		本部	
余市タンク 1 札幌 830 す 4101	日野	2,016	5	6	320	2,410	署	
余市タンク 2 札幌 831 ん 119	日野	2,006	15	6	230	2,410	出張所	
余市水槽 1 札幌 830 さ 4110	いすゞ	2,013	8	6	380	1,200 1,000	署	小型ポンプ 自給式ポンプ (セルプラ)
余市ポンプ 5 札幌 800 た 3025	日野	2,019	2	4	150	2,230	署	
余市救急 1 札幌 830 さ 4199	トヨタ	2,009	12	4	151		署	
余市救急 2 札幌 830 さ 9941	トヨタ	2,018	3	4	151		署	
余市救助 1 札幌 830 す 4195	日野	2,018	3	6	320		署	
余市指揮 1 札幌 830 さ 4149	トヨタ	2,019	2	4	151		署	
余市広報 1 札幌 88 ち 3566	トヨタ	1,997	24	4	115		署	
余市積載 1 札幌 800 さ 939	トヨタ	1,998	23	4	88		出張所	小型ポンプ積載
連絡車 札幌 503 の 3066	ニッサン	2,014	7	4	109		署	
第1分団小型P	シバウラ	1,992	29	2	40	1,200	署	
第2分団小型P	シバウラ	1,992	29	2	40	1,200	署	
第3分団小型P	シバウラ	1,992	29	2	40	1,200	署	余市積載1積載
第4分団小型P	ラビット	1,998	23	2	60	1,200	豊浜町 (第4分団)	
余市指揮1小型P	トーハツ	2,017	4	4	30	1,200	署	余市指揮1積載

〔古平支署〕

車名	車種	年式	車令	機 関		定格放 水量 (立)	配 置 場 所	備 考
				気筒	馬力			
水槽付ポンプ車 札幌 800 は 3318	日 野	2,012	9	4	300	2,000	支 署	
救 急 車 札幌 831 ほ 119	ト ヨ タ	2,009	12	4	151		支 署	
第1分団ポンプ車 札幌 830 す 307	日 野	2,003	18	6	220	2,400	支 署	小型ポンプ1台積載
第1分団積載車 札幌 800 そ 9859 (R3.6.25～再艤装)	日 野	2,018	3	5	220		支 署	小型ポンプ1台積載
第2分団ポンプ車 札 88 そ 853	三 菱	1,987	34	4	110	2,000	第2分団	
第2分団積載車 札幌 88 て 6435	三 菱	1,993	28	4	110		第2分団	小型ポンプ2台積載
第1分団小型P	シバウラ	1,996	25	2	54	1,120	支 署	第1分団
〃	ト ー ハ ツ	2,018	3	2	40.8	1,290	支 署	第1分団
第2分団小型P	シバウラ	2,011	10	2	45	1,290	第2分団	
〃	シバウラ	1,993	28	2	54	1,120	第2分団	
連 絡 車 札幌 580 ふ 3398	ホ ン ダ	2,011	10	3	52		支 署	
指 揮 広 報 車 札幌 800 そ 4254	ト ヨ タ	2,013	8	4	151		支 署	

〔積丹支署〕

車名	車種	年式	車令	機 関		定格放 水量 (立)	配 置 場 所	備 考
				気筒	馬力			
水槽付ポンプ車 札幌 800 は 3145	日 野	2,011	10	6	320		支 署	
ポンプ車1号 札幌 88 と 6671	日 野	1,997	24	6	215	2,246	支 署	
ポンプ車2号 札 88 せ 9595	日 野	1,986	35	6	175	2,210	野分 塚 分 遣 所	
救 急 車 札幌 830 て 1199	日 産	2,021	0	4	147		支 署	令和3年3月納車
積 載 車 1 号 札幌 88 そ 4748	い す ず	2,014	7	4	110		支 署 (第1分団)	小型ポンプ1台積載
積 載 車 2 号 札幌 80 あ 6138	ダイハツ	1,998	23	3	44		幌 武 意 町 (第2分団)	小型ポンプ1台積載
積 載 車 3 号 札幌 88 と 1843	ト ヨ タ	1,996	25	4	85		入 舸 町 (第3分団)	小型ポンプ1台積載
積 載 車 4 号 札幌 88 て 9648	ト ヨ タ	1,995	26	4	98		日 司 町 (第4分団)	小型ポンプ1台積載
積 載 車 6 号 札幌 80 あ 6216	ダイハツ	1,999	22	3	48		来 岸 町 (第6分団)	小型ポンプ1台積載
積 載 車 7 号 札幌 88 て 6321	ト ヨ タ	1,993	28	4	98		余 別 町 (第7分団)	小型ポンプ1台積載
積 載 車 8 号 札幌 80 あ 6217	ダイハツ	1,999	22	3	48		神 岬 町 (第8分団)	小型ポンプ1台積載
指 揮 広 報 車 札幌 800 そ 9383	ト ヨ タ	2,017	4	4	160		支 署	
連 絡 車 札幌 581 え 7043	ダイハツ	2,014	7	3	52		支 署	
小型ポンプ 1-1号	ト一ハツ	2,014	7	3	30	1,000	支 署	第1分団 積載車付属
小型ポンプ 1-2号	シバウラ	2,008	13	2	45	1,290	支 署	支署予備
小型ポンプ 2-1号	シバウラ	1,998	23	2	43	1,200	幌 武 意 町	第2分団
小型ポンプ 3-1号	シバウラ	1,996	25	2	40	1,200	入 舸 町	第3分団
小型ポンプ 4-1号	シバウラ	1,995	26	2	40	1,200	日 司 町	第4分団
小型ポンプ 6-1号	シバウラ	1,999	22	2	43	1,200	来 岸 町	第6分団
小型ポンプ 7-1号	シバウラ	1,993	28	2	40	1,200	余 別 町	第7分団
小型ポンプ 8-1号	シバウラ	1,999	22	2	43	1,200	神 岬 町	第8分団

〔仁木支署〕

車種 車名	車種	年式	車令	機 関		定格放 水量 (立)	配 置 場 所	備 考
				気筒	馬力			
仁木消防1 札幌800は3914	日 野	2,014	7	6	320	2,101	支 署	小型ポンプ1台積載 大型照明
仁木消防2 札幌800は2824	日 野	2,009	12	6	330	2,158	支 署	小型ポンプ1台積載 CAFS・大型照明・ウインチ
仁木救急 札幌830さ299	トヨタ	2,012	9	4	151		支 署	
連絡車 札幌302ぬ2924	三 菱	2,015	6	4	148		支 署	デリカD:5
仁木消防3 札幌800す5320	日 産	2,002	19	4	105		支 署	第1分団 小型ポンプ1台積載
然別積載車(旧) 札幌88と6593	日 産	1,997	24	4	85		然 別	第2分団 小型P1台積載 R3.12.1まで運用
然別積載車(新) 札幌880あ2468	ダイハツ	2,021	0	3	53		然 別	第2分団 小型P1台積載 R3.12.21から運用
大江積載車 札幌800そ8214	トヨタ	2,016	5	4	144		大 江	第2分団 小型ポンプ1台積載
西馬積載車 札幌88あ5980	三 菱	1,997	24	3	42		西 馬	第3分団 小型ポンプ1台積載
银山積載車 札幌800せ9945	いすゞ	2,010	11	4	110		銀 山	第3分団 小型ポンプ1台積載
長沢積載車 札幌880あ2022	ダイハツ	2,018	3	3	53		長 沢	第3分団 小型ポンプ1台積載
尾根内積載車 札幌800そ4278	トヨタ	2,013	8	4	144		尾 根 内	第3分団 小型ポンプ1台積載
小型ポンプ1号	トーハツ	2,014	7	3	30	1,000	支 署	第1分団
小型ポンプ2号	トーハツ	2,009	12	3	31	1,130	支 署	第1分団
小型ポンプ3号	シバウラ	1,988	33	2	31	1,200	支 署	第1分団
小型ポンプ4号 (新)	トーハツ	2,021	0	2	41	1,290	然 別	第2分団 R3.12.21から運用
小型ポンプ5号	トーハツ	2,016	5	3	30	1,000	大 江	第2分団
小型ポンプ6号	シバウラ	1,997	24	2	31	1,200	西 馬	第3分団
小型ポンプ7号	トーハツ	2,010	11	3	30	1,000	銀 山	第3分団
小型ポンプ8号	トーハツ	2,018	3	3	30	1,000	長 沢	第3分団
小型ポンプ9号	トーハツ	2,013	8	3	30	1,000	尾 根 内	第3分団
小型ポンプ10号 (旧)	シバウラ	1,990	31	2	31	1,200	支 署	支署予備 R3.12.1まで運用
小型ポンプ10号 (現)	シバウラ	1,997	24	2	31	1,200	支 署	支署予備

〔赤井川支署〕

車名	車種	年式	車令	機 関		定 格 放水量 (立)	配 置 場 所	備 考
				気筒	馬力			
ポンプ車 札幌 88 て 9755	日 野	1995	26	6	195	2,000	支 署	小型ポンプ1台積載
水槽付ポンプ車 札幌 800 は 1270	日 野	2002	19	6	220	2,410	支 署	
救助工作車 札幌 88 と 4128	三 菱	1996	25	4	140		支 署	
救 急 車 札幌 800 せ 686	ト ヨ タ	2004	17	6	180		支 署	
連 絡 車 札幌 301 に 2683	ト ヨ タ	2007	14	4	170		支 署	
都 積 載 車 札 800 す 2045	日 産	2001	20	4	105		第 2 分 団 (都)	小型ポンプ1台積載
落 合 積 載 車 札幌 800 さ 9509	日 産	2000	21	4	105		第 2 分 団 (落 合)	小型ポンプ1台積載
P K 1 号	シバウラ	1995	26	2	54	1,120	支 署	
P K 3 号	シバウラ	2001	20	2	46	1,000	第 2 分 団 (落 合)	
P K 4 号	シバウラ	2000	21	2	46	1,000	支 署	
都小型ポンプ	シバウラ	2020	1	2	44	1,320	第 2 分 団 (都)	

5 消防自動車活動状況

署名	種別 車名	種別										延回数	走行キロ数 (総計)
		火災	救急	救急 支援	救助 特殊	演習 訓練	風水害	火予 災防	調査	整備	その他		
本部	本部指令車	6			1			5	2	27	23	64	1,154.0 (83,688.0)
	連絡車					2		2	1	1	121	127	5,015.0 (60,520.0)
余市	余市タンク1	15		1	5	73		1	13	27	88	223	1,132.0 (5,996.0)
	余市タンク2	12		1	4	63			2	25	448	555	2,732.0 (25,054.0)
	余市水槽1	16			2	51			1	29	41	140	1,138.0 (8,387.0)
	余市ポンプ5	13		22		67		2	2	26	112	244	1,590.0 (3,483.0)
	余市救急1		206			2				29	81	318	5,923.0 (193,797.0)
消防	余市救急2		872							31	191	1094	23,631.0 (92,327.0)
	余市救助1	1		5	25	338			3	30	77	479	779.0 (3,944.0)
署	余市指揮1	4			12	15			7	29	35	102	486.0 (1,178.0)
	余市広報1	1		3	3	13		34		30	128	212	1,899.0 (100,730.0)
	余市積載1	3		1	1	2		12	1	24	64	108	1,001.0 (34,987.0)
古平支署	署連絡車	1			1	14		48		24	504	592	4,707.0 (49,398.0)
	水槽付ポンプ車	2				7		1		17	40	67	352.0 (3,964.0)
	第1分団ポンプ車	1		1	1	11	1	1	1	17	16	50	174.0 (8,134.0)
	第1分団積載車 (R3.6.25~再艀装)	1			1			1		12	13	28	57.0 (1,636.0)
	第2分団ポンプ車	1			1	13		1		16	6	38	388.0 (11,860.0)
	第2分団積載車	1				3		1		17	4	26	114.0 (13,247.0)
	指揮広報車	1		5	1	5		22	26	13	104	177	2,432.0 (30,317.0)
	連絡車									13	219	232	5,224.0 (94,523.0)
救急	救急車		166			19				16	84	285	8,493.0 (114,324.0)

消防自動車活動状況

署名	種別 車名	火災	救急	救急 支援	救助 特殊	演習 訓練	風水害	火予 災防	調査	整備	その他	延回数	走行キロ数 (総計)
		積丹支署	水槽付ポンプ車	2				33				18	69
	ポンプ車1号	2		3	3	32	1	1		17	44	103	601.0 (15,035.0)
	ポンプ車2号	1		12	4	18	1	1	2	29	30	98	671.1 (7,567.1)
	積載車1号	1			1	3		3	8	28	36	80	763.0 (6,716.0)
	積載車2号									28	6	34	78.0 (2,018.0)
	積載車3号									28	4	32	78.0 (2,615.0)
	積載車4号									28	7	35	135.0 (2,998.0)
	積載車6号									27	2	29	84.0 (2,010.0)
	積載車7号									28	5	33	147.0 (3,749.0)
	積載車8号									27	2	29	113.0 (2,412.0)
	指揮広報車	2		5	3	22	1	14	30	27	105	209	3,706.0 (10,426.0)
	旧救急車		24							2	13	39	1,742.0 #####
	新救急車		93			14				12	65	184	7,343.0 (7,343.0)
	連絡車			3		16	1	14	93	39	571	737	18,790.0 #####
仁木支署	仁木消防1	6			1	383			8	32	413	843	595.0 (6,801.0)
	仁木消防2	6				385			4	37	417	849	507.0 (11,165.0)
	仁木消防3	2		7		384		21	31	47	480	972	4,273.0 #####
	然別積載車 (旧)					1		1		19	29	50	257.1 (7,564.0)
	然別積載車 (新)										1	1	17.0 (17.0)
	大江積載車					3		1		22	33	59	303.0 (1,942.0)
	西馬積載車					2		1		24	31	58	200.0 (6,594.0)
	银山積載車					2				22	27	51	338.0 (5,541.0)
	長沢積載車					3		1		22	32	58	272.0 (895.0)
	尾根内積載車					2				21	31	54	193.0 (2,914.0)
	連絡車	1		1		14		57	10	32	703	818	6,743.0 (68,278.0)
	救急車		148			3				31	406	588	5,219.0 (65,449.0)
赤井川支署	ポンプ車	3			4	13				40	10	70	460.8 (12,343.1)
	水槽付ポンプ車	2			6	20		1	2	41	15	87	910.0 (9,267.0)
	救助工作車	3		1	12	9		3	17	39	23	107	1,593.0 (49,254.0)
	第2分団 積載車	3				3		4		22	6	38	655.3 (12,770.9)
	第2分団 落合積載車	3						2	1	21	8	35	461.2 (11,704.5)
	連絡車	2			2	12		28	5	25	295	369	9,756.0 (170,499.0)
	救急車		95			6				40	41	182	4,463.0 (136,715.0)

6 各車の主な積載機器状況

署名	積載機器名	高	エ	ナ	ス	ス	三	二	む	空	ラ	携	ポ	携	広	携	機	チ	エ	救	万	ス	小	ス	油	救	照	ウ	鍵	排	ガ	エ	救	チ	フ		
		発	ア	ラ	ス	ス	連	連	か	気	イ	帯	ー	帯	報	帯	器	ェ	ン	助	能	ス	型	ト	圧	助	明	ィ	付	煙	ス	ア	助	ル	グ		
車名	車名	砲	フ	イン	ノ	ノ	連	連	か	呼	フ	発	タ	無	装	用	器	ン	ソ	索	発	パ	ポ	ト	工	マ	装	ン	付	煙	測	ア	用	ホ	ガ		
車名	車名	ノ	オ	ン	ー	ー	子	子	で	吸	ジャ	電	ラ	線	置	拡	ソ	ン	射	キ	カ	ン	一	具	ン	置	車	子	機	定	ー	担	ー	ン			
車名	車名	ズ	ーム	ボ	ラ	ラ	子	子	梯	器	ケット	機	イト	機		声	リ	ン	銃	ャ	ッ	ン	式	一	式	((機	器	架	架	ル	ン				
車名	車名	ル	管	ロ	ッ	ッ																															
車名	車名	槍	シ	シ	H	E																															
本部	本部指令車											3	2	1																							
余市消防署	余市タンク1						1	1		4		1	5	3	1	1		1	1								1		1	1	1						
	余市タンク2	2					1	1	3	4	3	1	1	2	1	1		1	1								1										
	余市水槽	1	2							2		1	1	2	1	1							1			1											
	余市ポンプ	5						1					1	2	1	1																					
	余市救助	1					1			4	5	2	2	2	1	2		1	1					2	1		1	2	1	1	1	4	3	1			
	余市指揮	1									9		1	2	1	1							1														
	余市広報	1													1																						
余市積載	1											1		1		1						1															
古平支署	水槽付ポンプ車	1	1	40			1			4		1	5		1	1		1	1								1			1							
	第1分団ポンプ車							1		4			3		1	1							1														
	第2分団ポンプ車							1					2	1	1																						
	第1分団積載車					20	1			4	6	1	4	1	1	1		2	1				1	1	1		1	1	1	1		3	2	2			
積丹支署	第2分団積載車						1		1			2	1	1		2							2														
	水槽付ポンプ車				60		1	1		9		1	1	2	1	1		1	1								1										
	ポンプ車1号						1		2	2	7	1		2	1	1		1	1					1	1		1	1	1	1	2	2	3	1			
	指揮広報車											1		1	1	1																					
	ポンプ車2号	1	1	60			1	1			2	1	1	1	1	1		1	1																		
	積載車1号							1			6			1	1	1	1	1	1				1	1													
	積載車2号																																				
	積載車3号							1																													
仁木支署	積載車4号							1																													
	積載車6号																																				
	積載車7号							1																													
	積載車8号																																				
	仁木消防1	1	1				1			4		1	1	2	1	1	1	1	1					1	1		1	1	1	1		1		1			
	仁木消防2	1	1	60			1	1		4		1		3	1	1		1	1					1	1		1	1	1	1			2				
	仁木消防3														1	1	1																				
	然別積載車																																				
赤井川支署	大江積載車							1				1			1	1																					
	西馬積載車											1				1																					
	银山積載車											1				1																					
	長沢積載車											1				1												1									
	尾根内積載車							1					1																								
赤井川支署	ポンプ車	2		40			1		1		2		2	1		1							1														
赤井川支署	水槽付ポンプ車	1	1	20			1			3			2	1	1	1											1			1						1	
赤井川支署	第2分団都積載車							1																													
赤井川支署	第2分団落合積載車							1																													
赤井川支署	救助工作車						1			2		1		2	1	1		1	1	1				2	1		1	1			2	1	3	1			
合計		4	7	5	220	80	12	18	5	51	38	21	34	37	39	30	16	13	11	1			26	7	6		13	6	8	8	7	11	14	6	1		

7 消防水利状況

種別		署名	余 市	古 平	積 丹	仁 木	赤井川	計	
消 火 栓	公	設	220	94	41			355	
	私	設							
	合	計	220	94	41			355	
貯 水 槽	公 設	60 m ³ 以上 100 m ³ 未 満				1		1	
		40 m ³ 以上 60 m ³ 未 満	14	6	15	35	26	96	
		20 m ³ 以上 40 m ³ 未 満			1	1		2	
		計	14	6	16	37	26	99	
	私 設	60 m ³ 以上 100 m ³ 未 満							
		40 m ³ 以上 60 m ³ 未 満	1					1	
		20 m ³ 以上 40 m ³ 未 満		1				1	
		計	1	1				2	
	合	計	15	7	16	37	26	101	
	井 戸	公	設				8		8
私		設							
合		計				8		8	
そ の 他	河 川 ・ 溝 等		6		4			10	
	海 ・ 湖		15	10	5			30	
	プ ー ル		1			3		4	
	濠 ・ 池 等		31					31	
	そ の 他				1			1	
	合 計		53	10	10	3		76	

8 水管現有状況

署名	區別 種別	現 有 ホ ー ス			ホ ー ス 配 置 区 分	
		65mm	50mm	40mm	車両台数	小型P台数
余 市	消 防 署	161	76		3	1
	出 張 所	75	55		2	1
	第 1 分 団					1
	第 2 分 団					1
	第 3 分 団					
	第 4 分 団		20			1
	小 計	236	151		5	5
古 平	支 署	186	51	58	1	
	第 1 分 団	23	11		2	2
	第 2 分 団	18	13		2	2
	小 計	227	75	58	5	4
積 丹	支 署	175	40	57	2	1
	野 塚 分 遣 所	60			1	
	第 1 分 団	20			1	1
	第 2 分 団	15			1	1
	第 3 分 団	15			1	1
	第 4 分 団	15			1	1
	第 6 分 団	15			1	1
	第 7 分 団	15			1	1
	第 8 分 団	15			1	1
小 計	345	40	57	10	8	
仁 木	支 署	120	23	24	2	
	第 1 分 団(仁 木)				1	4
	第 2 分 団(然 別)	19			1	1
	第 2 分 団(大 江)	30			1	1
	第 3 分 団(銀 山)	30			1	1
	第 3 分 団(西 馬)	15			1	1
	第 3 分 団(尾根内)	30			1	1
	第 3 分 団(長 沢)	15			1	1
小 計	259	23	24	9	10	
赤 井 川	支 署	161	55		2	2
	第 1 分 団					
	第 2 分 団	38			2	2
	小 計	199	55		4	4
合 計		1,266	344	139	33	31

救急・救助

1 月別救急業務状況

区分	種別	署名					合計	救急事故種別													
		余市	古平	積丹	仁木	赤井川		火災	自然災害	水難	交通事故	労働災害	運動競技	一般負傷	加害	自損行為	急病	その他			
																		転院搬送	搬送等	医師	医療器材
	出場件数	1,078	166	117	148	95	1,604	4	2	3	70	52	3	250	1	12	859	334			14
	搬送人員	1,023	157	108	145	87	1,520	3		1	71	50	3	234	1	8	816	332			1
1月	出場件数	97	12	14	12	12	147	2	1		6	2		34			73	25			4
	搬送人員	83	12	12	14	11	132	1			7	2		33			64	24			1
2月	出場件数	86	14	8	22	12	142	1	1		9	2	1	20		1	83	22			2
	搬送人員	83	13	7	22	11	136	1			12	2	1	18		1	79	22			
3月	出場件数	90	8	8	7	9	122				5	5	1	12		2	67	28			2
	搬送人員	84	8	8	7	8	115				4	5	1	11		1	65	28			
4月	出場件数	76	9	7	9	7	108				3	2		17			55	31			
	搬送人員	76	9	6	9	7	107				3	2		17			54	31			
5月	出場件数	88	13	6	10	6	123				5	1		14		1	71	31			
	搬送人員	84	10	4	10	5	113				4	1		13			64	31			
6月	出場件数	90	17	8	22	9	146				3	8	1	22		2	82	28			
	搬送人員	88	17	8	21	7	141				3	7	1	22		1	79	28			
7月	出場件数	99	19	19	15	6	158			1	13	10		21		1	81	27			4
	搬送人員	92	18	19	13	6	148				14	9		22		1	75	27			
8月	出場件数	107	18	11	11	7	154			2	6	7		19		1	84	35			
	搬送人員	105	18	11	11	6	151			1	6	7		18		1	83	35			
9月	出場件数	81	14	6	12	8	121				6	8		22	1	1	57	25			1
	搬送人員	76	14	4	10	7	111				3	8		19	1	1	54	25			
10月	出場件数	83	13	10	6	4	116				2	2		20		1	66	25			
	搬送人員	80	11	9	6	5	111				2	3		18		1	63	24			
11月	出場件数	95	8	7	17	4	131				8	1		22		2	68	30			
	搬送人員	89	8	7	18	3	125				9	1		17		1	67	30			
12月	出場件数	86	21	13	5	11	136	1			4	4		27			72	27			1
	搬送人員	83	19	13	4	11	130	1			4	3		26			69	27			

2 覚知別救急出場件数

区分	種別 署名	火	自然	水	交通	労働	運動	一般	加	自	急	そ	小	合
		災	災害	難	事故	災害	競技	負傷	害	損行為	病	他	計	計
1	余市				1	8		34		1	136	233	413	416
	古平													
	積丹													
	仁木							1			2		3	
赤井川														
2	余市				1	1		36		2	167	75	282	455
	古平					3		17			46		66	
	積丹							11			25	1	37	
	仁木				2	3		12		1	24	1	43	
赤井川					1		6			20		27		
3	余市			1	19	7		52	1	2	206	2	290	400
	古平				2			4			18		24	
	積丹			1	3	2		7			20		33	
	仁木				3	9		2		1	14		29	
赤井川		1		5	2	1	3		1	11		24		
4	余市	1	1	1	11	2		11		1	19	6	53	218
	古平	1			2	2		7			39	9	60	
	積丹	1				2		4			16	2	25	
	仁木				8	1		5			23	10	47	
赤井川				5		1	14			9	4	33		
5	余市				1	1		4			4	2	12	63
	古平							2			5		7	
	積丹				1			1			8		10	
	仁木					5		2		1	14	1	23	
赤井川				2		1	4			3	1	11		
6	余市													6
	古平													
	積丹									2		1	3	
	仁木				3								3	
赤井川														
7	余市							2			9		11	26
	古平					1		1			6		8	
	積丹							1			6		7	
	仁木													
赤井川														
8	余市	1						3			4		8	8
	古平													
	積丹													
	仁木													
赤井川														
9	余市					1		4			4		9	12
	古平				1								1	
	積丹					1					1		2	
	仁木													
赤井川														
計	余市	2	1	2	33	20		146	1	6	549	318	1,078	1,604
	古平	1			5	6		31			114	9	166	
	積丹	1		1	4	5		24		2	76	4	117	
	仁木				16	18		22		3	77	12	148	
赤井川		1		12	3	3	27		1	43	5	95		
合計	4	2	3	70	52	3	250	1	12	859	348		1,604	

- 1, 火災報知専用電話 固定電話 (NTT加入電話を除く)
- 2, 火災報知専用電話 固定電話 (NTT加入電話)
- 3, 火災報知専用電話 携帯電話
- 4, 加入電話 固定電話
- 5, 加入電話 携帯電話
- 6, 警察電話
- 7, 駆けつけ通報
- 8, 自己覚知
- 9, その他

3 曜日別救急出場件数

区分	種別 署名	火	自然	水	交	労	運	一	加	自	急	そ	小	合
		災	災	難	通	働	動	般	害	損	病	の	計	計
日	余市		1	1	7			17		1	96	15	138	222
	古平							3			17		20	
	積丹							7			16	1	24	
	仁木				2	1		6		1	11		21	
	赤井川				4	1	1	5			7	1	19	
月	余市	1			4	3		22		2	81	68	181	257
	古平				1	1		3			17	1	23	
	積丹							3		1	14		18	
	仁木				1	4		3			16	3	27	
	赤井川							4			4		8	
火	余市				10	3		15			72	53	153	210
	古平					1		4			12	1	18	
	積丹					1		4			5		10	
	仁木				5	3		3		1	4	3	19	
	赤井川		1					2			6	1	10	
水	余市				3	4		21	1		63	57	149	227
	古平	1						7			17	3	28	
	積丹				1			2			11	2	16	
	仁木				4	3		4			10	1	22	
	赤井川				2			1		1	8		12	
木	余市	1			3	4		27		1	72	45	153	226
	古平				2	1		5			17	1	26	
	積丹				1	2		3			10		16	
	仁木				3	3		3			12		21	
	赤井川				1			2			6	1	10	
金	余市				1	3		20			74	48	146	223
	古平				1			5			16	3	25	
	積丹					2		4			7	1	14	
	仁木				1	2		2		1	13	2	21	
	赤井川				4	2		3			6	2	17	
土	余市			1	5	3		24		2	91	32	158	239
	古平				1	3		4			18		26	
	積丹	1		1	2			1		1	13		19	
	仁木					2		1			11	3	17	
	赤井川				1		2	10			6		19	
合計		4	2	3	70	52	3	250	1	12	859	348	1,604	

4 時間別出動状況

時間別	署名種別	署名					合計	救急事故種別										
		余市	古平	積丹	仁木	赤井川		火災	自然災害	水難	交通事故	労働災害	運動競技	一般負傷	加害	自損行為	急病	その他
0 ~ 2		32	2	3	5	2	44				3			8			31	2
2 ~ 4		29	10	4	5	2	50	1						6	1		41	1
4 ~ 6		31	9	2	1	6	49				1	1		7			35	5
6 ~ 8		60	14	8	16	9	107				5	6		23		2	68	3
8 ~ 10		161	34	8	23	13	239				9	8	1	39		1	124	57
10 ~ 12		188	12	14	25	17	256	2			5	9		43			104	93
12 ~ 14		167	21	23	21	13	245		2	1	12	8	2	30		3	120	67
14 ~ 16		125	16	17	18	14	190				16	13		32		1	75	53
16 ~ 18		107	18	11	12	8	156	1		1	10	5		29		2	70	38
18 ~ 20		87	13	11	11	4	126			1	6	1		8		2	91	17
20 ~ 22		54	11	5	4	4	78				2			11			59	6
22 ~ 24		37	6	11	7	3	64				1	1		14		1	41	6
合計		1,078	166	117	148	95	1,604	4	2	3	70	52	3	250	1	12	859	348

5 年代別搬送人員

年代別 署別	年代別					合計
	新 生 児	乳 幼 児	少 年	成 人	高 齢 者	
余 市		13	14	218	778	1,023
古 平		2	3	18	134	157
積 丹			3	34	71	108
仁 木		3		45	97	145
赤 井 川		1	5	30	51	87
合 計		19	25	345	1,131	1,520

- ※ 新生児：生後28日未満
 乳幼児：生後28日以上～7歳未満
 少年：7歳以上～18歳未満
 成年：18歳以上～65歳未満
 高齢者：65歳以上

6 男女別搬送人員状況

種別 区分	救 急 事 故 種 別													
	合 計	火 災	自 然 災 害	水 難	交 通 事 故	労 働 災 害	運 動 競 技	一 般 負 傷	加 害	自 損 行 為	急 病	そ の 他		
性別	男	794	2		1	41	37	3	97	1	4	438	170	
	女	726	1			30	13		137		4	378	163	
署名	余 市	男	523	1		16	11		54	1	2	284	154	
		女	500				16	9			2	238	152	
	古 平	男	73				3	3		11		53	3	
		女	84	1			1	2		19		55	6	
	積 丹	男	59	1		1	4	4		8		1	38	2
		女	49				2			15			32	
	仁 木	男	85				10	15		10		1	41	8
		女	60				9	2		9		2	34	4
	赤井川	男	54				8	4	3	14			22	3
		女	33				2			11			19	1
	合 計		1,520	3		1	71	50	3	234	1	8	816	333

7 傷病程度別搬送人員状況

区分	種別 署名	火	自然	水	交通	労働	運動	一般	加	自	急	そ	小	合
		災	災害	難	事故	災害	競技	負傷	害	損行為	病	他	計	計
死亡	余市					1		3		2	19	8	33	48
	古平										7		7	
	積丹									1	2		3	
	仁木										4		4	
	赤井川										1		1	
重症	余市				2	3		21	1		61	97	185	255
	古平				1			6			12	1	20	
	積丹	1			1	1		3			10	1	17	
	仁木					2		4			7	5	18	
	赤井川				1		1	3			10		15	
中等症	余市				14	3		61		1	232	168	479	686
	古平	1			1	1		14			43	6	66	
	積丹					2		7			30		39	
	仁木				5	7		4		1	43	5	65	
	赤井川				3	2	2	14			12	4	37	
軽症	余市	1			14	13		52		1	209	33	323	519
	古平				2	4		10			43	2	61	
	積丹				2	1		12			28	1	44	
	仁木				13	8		11		2	21	2	57	
	赤井川				6	2		8			18		34	
その他	余市				2						1		3	12
	古平										3		3	
	積丹			1	3			1					5	
	仁木				1								1	
	赤井川													
計	余市	1			32	20		137	1	4	522	306	1,023	1,520
	古平	1			4	5		30			108	9	157	
	積丹	1		1	6	4		23		1	70	2	108	
	仁木				19	17		19		3	75	12	145	
	赤井川				10	4	3	25			41	4	87	
合計		3		1	71	50	3	234	1	8	816	333	1,520	

- ※ 死亡：初診時において死亡が確認されたもの
 重症：3週間以上の入院加療が必要とするもの
 中等症：重症・軽症以外のもの
 軽症：入院加療を必要としないもの
 その他：医師の診断がないもの及び程度がはっきりしないもの
 並びにその他の場所に搬送したもの(ドクターヘリ等)

8 市町村別発生及び搬送状況

()内は転院搬送件数及び人員

区分 署名	発救 生急 町事 村故	出 場 件 数	不 搬 送 件 数	搬 送 先 市 町 村 別 搬 送 人 員 数									
				余 市	古 平	積 丹	仁 木	赤 井 川	小 樽	札 幌	そ の 他	計	
余 市 消 防 署	余 市	1,070 (308)	55 (2)	565 (65)						368 (185)	76 (55)	8 (1)	1,017 (306)
	古 平												
	積 丹												
	仁 木	4		2						3			5
	赤 井 川	4	3	1									1
	その他												
	計	1,078 (308)	58 (2)	568 (65)						371 (185)	76 (55)	8 (1)	1,023 (306)
古 平 支 署	余 市	3		2						1			3
	古 平	153 (9)	9	97 (5)	1					41 (2)	3 (2)	2	144 (9)
	積 丹	10		7						2		1	10
	仁 木												
	赤 井 川												
	その他												
	計	166 (9)	9	106 (5)	1					44 (2)	3 (2)	3	157 (9)
積 丹 支 署	余 市												
	古 平	8 (1)		4						4 (1)			8 (1)
	積 丹	109 (1)	12	61 (1)			1			28	5	5	100 (1)
	仁 木												
	赤 井 川												
	その他												
	計	117 (2)	12	65 (1)			1			32 (1)	5	5	108 (2)
仁 木 支 署	余 市	23 (3)		19 (1)						6 (2)	1		26 (3)
	古 平												
	積 丹												
	仁 木	125 (8)	7	79 (1)			3			30 (6)	6 (1)	1	119 (8)
	赤 井 川												
	その他		1										
	計	148 (11)	8	98 (2)			3			36 (8)	7 (1)	1	145 (11)
赤 井 川 支 署	余 市	2		1						1			2
	古 平												
	積 丹												
	仁 木												
	赤 井 川	90 (4)	8	48 (3)					1	31 (1)	2	2	84 (4)
	その他	3	2	1									1
	計	95 (4)	10	50 (3)					1	32 (1)	2	2	87 (4)
合 計	1,604 (334)	97 (2)	887 (76)	1			4	1	515 (197)	93 (58)	19 (1)	1,520 (332)	

9 過去10年間救急活動状況

年別 件数・人員	種別	火 災	自然 災害	水 難 事 故	交 通 事 故	労 働 災 害	運 動 競 技	一 般 負 傷	加 害	自 損 行 為	急 病	そ の 他	合 計
	平成24年	件数	2	2	4	100	31	9	243	4	14	787	270
	人員	2	1	3	114	30	9	240	3	10	736	255	1,403
平成25年	件数	2		5	89	47	9	266	1	15	826	311	1,571
	人員	1		1	95	48	9	253	1	6	782	304	1,500
平成26年	件数	1		4	83	55	7	304	2	25	838	300	1,619
	人員	1		4	82	55	6	296	2	14	796	284	1,540
平成27年	件数	3	1	4	87	51	8	301	4	21	801	347	1,628
	人員	7	1	3	92	50	8	276	3	12	769	337	1,558
平成28年	件数	3		6	60	48	11	245	3	15	896	390	1,677
	人員	2		5	63	45	11	231	2	8	857	378	1,602
平成29年	件数	1		4	78	50	4	265	5	13	813	405	1,638
	人員			4	89	49	4	249	4	10	760	393	1,562
平成30年	件数	1		9	69	62	10	256	6	14	907	427	1,761
	人員	1		11	74	61	10	241	5	7	859	413	1,682
令和元年	件数	3		3	66	46	4	268	4	8	756	301	1,459
	人員	2		2	56	43	4	256	2	7	703	294	1,369
令和2年	件数	3		3	66	46	4	269	4	8	755	301	1,459
	人員	1		2	56	43	4	257	2	7	702	294	1,368
令和3年	件数	4	2	3	70	52	3	250	1	12	859	348	1,604
	人員	3		1	71	50	3	234	1	8	816	333	1,520

10 救助出動件数

種別 件数		火 災		交 通 事 故	水 難 事 故	風 水 害 等 自 然 災 害	機 械 等 に よ る 事 故	建 物 等 に よ る 事 故	ガ ス 及 び 酸 欠 事 故	破 裂 事 故	そ の 他 の 事 故	合 計
		建 物	建 物 以 外									
余 市	出動件数			6	2			9			9	26
	活動件数			4	1			8			8	21
	救助人員			4				8			3	15
古 平	出動件数										1	1
	活動件数										1	1
	救助人員										1	1
積 丹	出動件数			1	2			1			1	5
	活動件数			1				1			1	3
	救助人員			1				1			1	3
仁 木	出動件数			1								1
	活動件数											
	救助人員											
赤 井 川	出動件数			2		2					4	8
	活動件数			2								2
	救助人員			3								3
合 計	出動件数			10	4	2		10			15	41
	活動件数			7	1			9			10	27
	救助人員			8				9			5	22

予 防

1 指定防火対象物調

区分(項別)		対象物	計	余市	古平	積丹	仁木	赤井川
		合計	1,498	841	206	126	199	126
1項	イ	劇場等						
	ロ	公会堂・集会場	41	19	7	10	2	3
2項	イ	キャバレー・カフェー・ナイトクラブ						
	ロ	遊技場・ダンスホール	6	5	1			
	ハ	性風俗関連特殊営業を営む店舗等						
	ニ	カラオケボックス等						
3項	イ	待合・料理店						
	ロ	飲食店	49	17	9	10	10	3
4項		百貨店・マーケット・店舗	44	34	5	1	2	2
5項	イ	旅館・ホテル・宿泊所	75	27	3	25	8	12
	ロ	寄宿舍・下宿・共同住宅	310	235	15	9	24	27
6項	イ	病院・診療所・助産所	24	18	2	1	3	
	ロ	老人短期入所・重症心身障害児施設	31	17	2	1	9	2
	ハ	老人デイサービスセンター・児童養護施設	108	30	49	4	22	3
	ニ	幼稚園・特別支援学校	6	6				
7項		小学校・中学校・高等学校	36	17	4	5	5	5
8項		図書館・博物館	6	5	1			
9項	イ	蒸気浴場・熱気浴場						
	ロ	公衆浴場	6	2	1	1	1	1
10項		車両の停車場	8					8
11項		神社・寺院・教会	54	32	7	8	5	2
12項	イ	工場・作業所	130	82	16	7	21	4
	ロ	映画スタジオ・テレビスタジオ						
13項	イ	自動車車庫	43	26	5	1	6	5
	ロ	飛行機の格納庫						
14項		倉庫	174	87	34	6	39	8
15項		その他の事業所	170	74	23	23	22	28
16項	イ	特定複合用途	105	60	11	12	12	10
	ロ	複合用途	62	38	11	2	8	3
17項		重要文化財	10	10				

2 消防関係・許可・届出等処理状況

区分		地域別					
		計	余市	古平	積丹	仁木	赤井川
合計		2,179	947	349	162	463	258
危険物製造所等	設置許可	3	2	1			
	変更許可	5	3			1	1
	完成検査	8	5	1		1	1
	仮使用承認						
	仮貯蔵（取扱）承認	1		1			
	廃止届	7	5			1	1
	一時休止（再開）届	17	6		2		9
	譲渡・引渡届	13	3			1	9
	品名・数量等変更届						
	保安監督者選解任届	19	9		5	2	3
	予防規程認可	6	2		4		
	軽微な変更届	14	9	1		3	1
	地下タンク等の漏えい時計画書届						
	その他の届	18	5	5	2		6
建築同意・建築通知		80	68	10		1	1
消防用設備等着工届		23	16	5		1	1
消防用設備等設置届		103	46	28	7	17	5
防火管理者選解任届		78	45	18	5	7	3
消防計画届		83	46	20	5	8	4
防火対象物点検結果報告		21	11			2	8
消防用設備等点検結果報告		890	400	124	80	167	119
消防用設備等検査済証交付		39		28		7	4
罹災・その他の証明		8	4	3		1	
圧縮アセチレンガス等貯蔵・取扱届		5	1			4	
防火対象物使用開始届		45	30	4	2	6	3
ボイラー等設置届		6	2	2	1	1	
道路工事届		29	13	5	2	5	4
揚煙・煙火打上・催物開催等届		217	3	7	2	168	37
少量危険物等貯蔵取扱届		41	25	3	4	8	1
発電設備等設置届		16	3	3	1	4	5
改善（計画）報告		46	27		12	5	2
消防訓練実施通知		321	145	80	27	39	30
特例基準・特例認定申請		13	12		1		
その他		4	1			3	

3 月別建築同意・通知状況

月別	区分		合計		新築		増築		その他	
	町	村別	件数	面積 ^{m²}	件数	面積 ^{m²}	件数	面積 ^{m²}	件数	面積 ^{m²}
計	合計		31	14,200	25	12,426	2	86	4	1,688
	余古積仁赤井	市	21	12,243	20	12,190	1	53		
		平	10	1,957	5	236	1	33	4	1,688
		丹木川								
1	余古積仁赤井	市	1	32	1	32				
		平								
		丹木川								
	計									
2	余古積仁赤井	市	1	905	1	905				
		平								
		丹木川								
	計									
3	余古積仁赤井	市	3	4,087	2	4,034	1	53		
		平	1	61	1	61				
		丹木川								
	計									
4	余古積仁赤井	市	1						1	
		平								
		丹木川								
	計									
5	余古積仁赤井	市	2	91	1	32			1	59
		平								
		丹木川								
	計									
6	余古積仁赤井	市	4	339	4	339				
		平	1	34	1	34				
		丹木川								
	計									
7	余古積仁赤井	市	3	1,019	3	1,019				
		平								
		丹木川								
	計									
8	余古積仁赤井	市	2	348	2	348				
		平	1	32					1	32
		丹木川								
	計									
9	余古積仁赤井	市	3	428	3	428				
		平								
		丹木川								
	計									
10	余古積仁赤井	市	2	150	2	150				
		平	2	61	1	28	1	33		
		丹木川								
	計									
11	余古積仁赤井	市	1	901	1	901				
		平								
		丹木川								
	計									
12	余古積仁赤井	市	1	4,034	1	4,034				
		平	2	1,678	1	81			1	1,597
		丹木川								
	計									

4 業態別建築同意状況

業態別		地域別		合計		余市		古平		積丹		仁木		赤井川	
		件数	面積㎡	件数	面積㎡	件数	面積㎡	件数	面積㎡	件数	面積㎡	件数	面積㎡	件数	面積㎡
合計		78	19,781	68	17,824	10	1,957								
住宅		51	5,897	47	5,663	4	234								
1項	イ	劇場等													
	ロ	公会堂・集会場													
2項	イ	キャバレー・カフェー・ナイトクラブ													
	ロ	遊技場・ダンスホール													
	ハ	性風俗関連特殊営業を営む店舗等													
	ニ	カラオケボックス等													
3項	イ	待合・料理店													
	ロ	飲食店													
4項	百貨店・マーケット・店舗		2	8,068	2	8,068									
5項	イ	旅館・ホテル・宿泊所													
	ロ	寄宿舎・下宿・共同住宅													
6項	イ	病院・診療所・助産所													
	ロ	老人短期入所・重症心身障害児施設													
	ハ	老人デイサービスセンター・児童養護施設													
	ニ	幼稚園・特別支援学校													
7項	小学校・中学校・高等学校														
8項	図書館・博物館														
9項	イ	蒸気浴場・熱気浴場													
	ロ	公衆浴場													
10項	車両の停車場														
11項	神社・寺院・教会		2	500	2	500									
12項	イ	工場・作業所													
	ロ	映画スタジオ・テレビスタジオ													
13項	イ	自動車庫													
	ロ	飛行機の格納庫													
14項	倉庫		4	2,525	4	2,525									
15項	その他の事業所		2	76	2	76									
16項	イ	特定複合用途													
	ロ	複合用途													
17項	重要文化財														
その他		5	192	4	192	1									

5 危険物製造所等状況

区分		町村別区分						
		計	余市	古平	積丹	仁木	赤井川	
合計		236	126	26	22	36	26	
製造所	製造所							
	貯蔵所	屋内貯蔵所	8	2	1		3	2
		屋外タンク貯蔵所	13	8	1	1	3	
		屋内タンク貯蔵所	8	5		1		2
		地下タンク貯蔵所	82	45	8	4	18	7
		簡易タンク貯蔵所						
		移動タンク貯蔵所	51	32	5	4	7	3
		屋外貯蔵所	1	1				
		小計	163	93	15	10	31	14
取扱所	給油取扱所	43	18	5	8	4	8	
	一般取扱所	30	15	6	4	1	4	
	小計	73	33	11	12	5	12	

6 液化ガス施設状況

区分		町村別区分					
		計	余市	古平	積丹	仁木	赤井川
合計		30	16	4	5	3	2
液化ガス販売所		27	14	4	5	3	1
液化ガス充填所		1	1				
特定供給設備		2	1				1

7 火災概況

区 分	内 訳	合 計
火 災 件 数	建 物 5 件	18 件
	林 野	
	車 両 6	
	船 舶	
	そ の 他 7	
焼 損 棟 数	全 焼 3 棟	7 棟
	半 焼 1	
	部 分 焼 1	
	ぼ や 2	
焼 損 面 積 (焼 損 表 面 積)	全 焼 383 m ²	483 m ² (1)
	半 焼 98	
	部 分 焼 2	
	ぼ や 1	
	林 野 a	
損 害 見 積 額	建 物 及 び 収 容 物 65,158 千円	66,697 千円
	林 野	
	車 両 1,539	
	船 舶	
	そ の 他	
罹 災 世 帯	全 損 2 世帯	4 世帯
	半 損 1	
	小 損 1	
罹 災 人 員	全 損 2 人	6 人
	半 損 2	
	小 損 2	
死 傷 者	死 者 1 人	4 人
	傷 者 3	

9 月別火災状況

1571

区分 月別	出火件数						焼損棟数				罹災世帯				死傷者		焼損面積等			損害見積額 (千円)
	合計	建物	林野	車両	船舶	その他	全焼	半焼	部分焼	ぼや	全損	半損	小損	人員	死者	傷者	焼損面積 (㎡)	焼損表面積 (㎡)	林野 (a)	
合計	18	5		6		7	3	1	1	2	2	1	1	6	1	3	483	1		66,697
1月	2	2					1			1	1			1	1	1	298			60,731
2月	1	1						1		1		1	4		1		98	1		2,445
3月																				
4月	3			1		2														33
5月	1					1														
6月	3			2		1														320
7月	3	1				2			1								2			175
8月	2			1		1														50
9月	1			1																311
10月	1			1																825
11月																				
12月	1	1					2				1			1		1	85			1,807

10 令和3年火災状況

町村別	出火日	曜	覚知時分	覚知方法	火災種別	用途	原因	焼損棟数				気象状況				罹災世帯数	罹災人員	死者	傷者	焼損面積		焼損面積の(a)	損害額 (千円)
								全焼	半焼	部分焼	ぼや	天候	風向	風速(m/s)	湿度(%)					の火災警報の有無	焼損床面積		
余市町	1/4	月	10:39	火災報知専用電話(携帯電話から)	建物	住宅	不明・調査中	1				雪	西南西	3	93	無	1	1	1	298		60,722	
	4/10	土	13:34	火災報知専用電話(NTT)	その他	田畑	ゴミ焼き					晴れ	西南西	4	73	無							
	6/30	水	13:11	火災報知専用電話(NTT除く)	その他	雑種地	ゴミ焼き					晴れ	南西	1	88	無							
	9/19	日	20:35	事後聞知	車両	街宣車	不明・調査中					晴れ	南西	1	83	無						311	
古平町	2/20	土	10:22	火災報知専用電話(携帯電話から)	建物	住宅	マッチ・ライター		1	1		曇り	南南西	4	75	無	2	4	1	98	1	2,445	
	8/11	水	10:41	加入電話(固定電話から)	車両	農業用牽引自動車	配線の断線					晴れ	北東	2	84	無						50	
積丹町	6/30	水	16:28	事後聞知	車両	路線バス	マッチ・ライター					晴れ	北西	1	79	無						50	
	7/14	水	8:18	加入電話(携帯電話から)	その他	空地の枯れ草	ゴミ焼き					晴れ	北北東	1	81	無							
	12/15	水	3:28	加入電話(固定電話から)	建物	住宅	放火	2				みぞれ	南西	1	86	無	1	1	1	85		1,807	
仁木町	1/14	木	16:44	加入電話(固定電話から)	建物	工場	静電気			1		曇り	西	4	80	無			1			9	
	4/13	木	17:10	火災報知専用電話(携帯電話から)	その他	田畑	たき火					雨	南南西	9	54	無							
	4/21	金	14:08	加入電話(携帯電話から)	車両	建設機械	オイル漏れ					快晴	北北東	4	59	無							
	7/14	水	11:44	火災報知専用電話(携帯電話から)	その他	休耕地の枯れ草	ゴミ焼き					快晴	北東	2	77	無							
	8/5	木	16:00	加入電話(携帯電話から)	その他	河川敷の枯れ草	ゴミ焼き					快晴	西南西	4	78	無							
	10/4	月	11:09	加入電話(携帯電話から)	車両	ゴミ収集車	不明・調査中					曇り	西南西	4	83	無							825
赤井川村	5/15	土	9:30	加入電話(携帯電話から)	その他	田畑	枯れ草焼き					曇り	西南西	4	77	無						33	
	6/25	金	16:17	加入電話(携帯電話から)	車両	自走式農機具	不明・調査中					晴れ	西	3	79	無						270	
	7/29	木	18:57	火災報知専用電話(NTT)	建物	事務所	配線器具			1		晴れ	南西	2	71	無				2		175	

1 1 原因別火災状況

原因別	区分	出火件数					焼損棟数				罹災世帯				死傷者		焼損面積			損害見積額 (千円)
	合計	建物	林野	車両	船舶	その他	全焼	半焼	部分焼	ぼや	全損	半損	小損	人員	死者	傷者	建物床面積 (㎡)	建物表面積 (㎡)	林野 (a)	
合計	18	5		6		7	3	1	1	2	2	1	1	6	1	3	483	1		66,697
たばこ																				
こんろ																				
風呂・かまど																				
ストーブ																				
ボイラー																				
煙突・煙道																				
排気管																				
電気機器・装置																				
電灯・電話等の配線																				
内燃機関																				
配線器具	1	1							1								2			175
火あそび																				
マッチ・ライター	2	1		1				1	1		1	1	4		1		98	1		2,495
たき火	1				1															
溶接機・切断機																				
静電気	1	1							1						1					9
オイル漏れ	1			1																33
放火	1	1					2			1			1		1		85			1,807
放火の疑い																				
配線の断線	1			1																50
その他	6					6														
不明・調査中	4	1		3			1				1			1	1		298			62,128

1 2 時間別火災出動状況

時間	出火件数						焼損棟数				罹災世帯				死傷者		焼損面積			損害見積額千円
	合計	建物	林野	車両	船舶	その他	全焼	半焼	部分焼	ぼや	全損	半損	小損	人員	死者	傷者	建物床面積㎡	建物表面積㎡	林野a	
合計	18	5		6		7	3	1	1	2	2	1	1	6	1	3	483	1		66,697
0																				
1																				
2																				
3	1	1					2				1			1		1	85			1,807
4																				
5																				
6																				
7																				
8	1					1														
9	1					1														
10	3	2		1			1	1		1	1	1	5	1	1	396	1			63,217
11	2			1		1														825
12																				
13	2					2														
14	1			1																33
15																				
16	4	1		2		1			1						1					329
17	1					1														
18	1	1							1								2			175
19																				
20	1			1																311
21																				
22																				
23																				

1 3 過去10年間火災出動状況

区 年別	出 火 件 数						焼 損 棟 数				罹 災 世 帯				死 傷 者		焼 損 面 積			損 害 見 積 額 (千円)
	合 計	建 物	林 野	車 両	船 舶	そ の 他	全 焼	半 焼	部 分 焼	ぼ や	全 損	半 損	小 損	人 員	死 者	傷 者	面 積 積 床 (㎡)	面 積 積 表 (㎡)	林 野 (a)	
合 計	173	67	1	30	4	71	39	10	20	32	18	8	30	134	5	23	7,633	395	907	391,524
平成 24 年	16	5	0	4	0	7	2	0	1	2	0	0	3	10	0	2	269			34,419
平成 25 年	15	8	0	1	0	6	4	1	2	1	2	1	2	12	0	1	3,160	68	0	9,938
平成 26 年	29	11	0	4	1	13	3	1	2	5	1	1	5	19	0	3	180	7	0	68,478
平成 27 年	17	7	0	2	1	7	1	1	1	4	1	1	3	7	1	7	134	6	0	13,747
平成 28 年	14	7	0	2	0	5	6	2	3	3	4	0	5	26	0	3	675	130	0	17,044
平成 29 年	12	4	0	2	0	6	4	0	3	0	3	0	1	6	1	1	766	63	0	15,461
平成 30 年	15	5	1	4	1	4	3	0	2	3	2	0	2	8	0	1	485	84	907	5,308
令和 元 年	20	10	0	2	0	8	10	3	4	9	3	3	7	35	2	1	1,023	36	0	24,879
令和 2 年	17	5	0	3	1	8	3	1	1	3	0	1	1	5	0	1	458	0	0	135,553
令和 3 年	18	5	0	6	0	7	3	1	1	2	2	1	1	6	1	3	483	1		66,697

14 過去10年間原因別火災出動状況

原因別 年別	合計	たばこ	こころ	風呂・かまど	ストーブ	ボイラー	煙突・煙道	排気管	電気機器・装置	電灯電話等配線	内燃機関	配線器具	静電気	ライターマッチ	たき火	溶接・切断機	オイル漏れ	配線の断線	火入れ	放火	放火の疑い	灯火	その他	不明調査中
合計	171	11	6	1	5	2	1	3	1	4	5	4	1	3	15	1	1		15	6	4	2	40	40
平成 24 年	16				2			1			2								2				6	3
平成 25 年	15	1	2	1		1				1					1				2	1	1		1	3
平成 26 年	29	2	1				1	1			1	1		1	6				1	2		1	5	6
平成 27 年	17	2	1						1										1	3	2	1	2	4
平成 28 年	14	3				1				1	1												5	3
平成 29 年	12				1						1	1							1				6	2
平成 30 年	15		1					1		2					2				2				4	3
令和 元年	20	2	1		1										3				5				4	4
令和 2 年	17	1			1							1			2	1			1				1	9
令和 3 年	18											1	1	2	1		1	2			1		6	3

1 5 過去 1 0 年間時間別火災出動状況

時間別 年別	合計	0	1	2	3	4	5	6	7	8	9	10	11	12	13	14	15	16	17	18	19	20	21	22	23
		1	2	3	4	5	6	7	8	9	10	11	12	13	14	15	16	17	18	19	20	21	22	23	24
合計	173	1	2	3	2	4	4	3	3	4	12	23	22	7	12	18	2	16	9	10	2	4	5	3	2
平成 24 年	16		1				1	1			3	1	1	1	1	4			1					1	
平成 25 年	15			1								3	2	1	1	1		2		2	1			1	
平成 26 年	29			1	1		1	1		1	2	3	3	1	2	3	1	1		1		3	3	1	
平成 27 年	17					3						3	2		1	1		2	3	2					
平成 28 年	14								1		1	2	2	2	1	1		2	1		1				
平成 29 年	12					1	1				1	1	1	1	1	3		2							
平成 30 年	15								1		1	3	3	1		2				2	2				
令和 元年	20								1	1	3	2	2		1	2		3	1	1			1		2
令和 2 年	17		1	1			1	1		1		3	4		2		1			1			1		
令和 3 年	18	1			1					1	1	2	2		2	1		4	1	1		1			

16 危険物施設等の事故発生状況

(町村別)

危険物施設	合計	小計	製造所	屋内貯蔵所	屋外タンク貯蔵所	屋内タンク貯蔵所	地下タンク貯蔵所	簡易タンク貯蔵所	移動タンク貯蔵所	屋外貯蔵所	給油取扱所	一般取扱所	仮貯蔵・仮取扱い施設	無許可施設	少量危険物							運搬				
															小計	屋外ホームタンク	屋内ホームタンク	屋外タンク	屋内タンク	地下タンク	移動タンク		左記以外のもの			
町村	計	計	所	所	所	所	所	所	所	所	所	所	所	所	計	ク	ク	ク	ク	ク	ク	ク	ク	ク	ク	ク
余市	13	1				1									12	7				2				3		
古平	1	1									1															
積丹																										
仁木																										
赤井川																										
合計	14	2				1					1				12	7				2				3		

(事故種別)

危険物施設	合計	小計	製造所	屋内貯蔵所	屋外タンク貯蔵所	屋内タンク貯蔵所	地下タンク貯蔵所	簡易タンク貯蔵所	移動タンク貯蔵所	屋外貯蔵所	給油取扱所	一般取扱所	仮貯蔵・仮取扱い施設	無許可施設	少量危険物							運搬				
															小計	屋外ホームタンク	屋内ホームタンク	屋外タンク	屋内タンク	地下タンク	移動タンク		左記以外のもの			
事故種別	計	計	所	所	所	所	所	所	所	所	所	所	所	所	計	ク	ク	ク	ク	ク	ク	ク	ク	ク	ク	ク
火災																										
爆発																										
流出	13	1				1									12	7				2				3		
破裂																										
破損	1	1									1															
その他																										
合計	14	2				1					1				12	7				2				3		

17 月別気象調

〈余市消防署気象観測データ〉

区分 月別	平均 気温	最高気温		最低気温		平均風速 月間最高日		最多風向		最大風速		10m以上 日数	平均 風速	実効 湿度	最小湿度		平均 湿度	降雨量
		日	値	日	値	日	値	日	値	日	値			日	値	日	値	
年間	9.4	7月19日	34.6	1月2日	-13.6	2月6日	10.9	SW	226	12月1日	21.7	156	1.7	84.8	6月4日	60.2	85.0	976.0
1月	-5.0	27日	4.6	2日	-13.6	16日	7.4	SW	23	19日	20.5	12	1.7	90.7	29日	82.7	90.4	61.0
2月	-3.0	14日	6.3	24日	-11.2	1日	8.8	SW	21	17日	19.9	16	2.2	89.4	21日	86.3	89.6	85.0
3月	2.8	29日	16.1	3日	-10.7	25日	6.9	SW	18	10日	18.8	19	2.0	83.6	28日	76.8	83.3	63.0
4月	7.3	28日	18.5	9日	-3.1	13日	2.3	SW	17	13日	19.4	26	2.3	72.8	16日	62.8	72.8	84.0
5月	12.5	7日	25.0	3日	3.0	5日	7.9	SW	18	6日	19.4	16	1.8	81.4	7日	60.2	82.4	59.5
6月	17.7	11日	30.6	1日	8.2	4日	7.3	SW	16	5日	18.3	8	1.5	84.8	6日	76.0	84.9	40.0
7月	23.4	19日	34.6	4日	15.4	18日	5.7	SW	15	5日	13.8	6	1.4	83.6	19日	76.9	83.3	5.5
8月	22.2	7日	33.0	12日	12.6	28日	7.7	SW	20	28日	16.8	7	1.5	84.0	14日	79.6	84.1	104.5
9月	17.7	11日	27.3	26日	8.8	13日	5.7	SW	23	13日	15.5	5	1.5	83.6	17日	78.5	84.4	98.0
10月	11.4	4日	26.7	19日	0.2	21日	6.4	SW	24	21日	18.4	12	1.7	86.1	7日	80.8	86.3	178.5
11月	6.5	9日	18.5	26日	-2.6	22日	8.6	SW	15	23日	19.4	15	1.7	87.2	17日	78.9	87.5	116.5
12月	-1.3	1日	13.5	27日	-12.9	1日	10.9	SW	16	1日	21.7	14	1.6	90.6	8日	84.3	91.2	80.5

