

令和元年

# 消 防 年 報

北後志消防組合消防本部



## は し が き

- 1 この年報は、令和元年中の北後志消防組合の現勢及び消防事務のあらましを紹介するとともに、消防行政の資料とするため収録したものであります。
- 2 本組合は、余市町、古平町、積丹町、仁木町、赤井川村の4町1村をもって構成し、昭和49年4月1日に発足したものであります。
- 3 この年報は、特別のものを除き令和元年12月31日現在の記録であります。

令和2年4月

余市郡余市町黒川町6丁目25番地2

北後志消防組合消防本部

# 目 次

総務		頁
1	地 勢 -----	1
2	位置・面積	
3	人口・世帯	
4	機構図 -----	2
5	執行機関並びに議決機関 -----	3
6	組合行事（令和元年） -----	4～7
7	一般会計予算と消防組合予算との比較（令和元年度） -----	8
8	組合予算（令和元年度）	
9	消防職員の定員及び実員 -----	9
10	消防職員の配置	
11	消防職員勤続調（組 合） -----	10
12	年齢調（    "    ）	
13	消防職員勤続調（消防本部） -----	11
14	年齢調（    "    ）	
15	消防職員勤続調（余市消防署） -----	12
16	年齢調（    "    ）	
17	消防職員勤続調（古平支署） -----	13
18	年齢調（    "    ）	
19	消防職員勤続調（積丹支署） -----	14
20	年齢調（    "    ）	
21	消防職員勤続調（仁木支署） -----	15
22	年齢調（    "    ）	
23	消防職員勤続調（赤井川支署） -----	16
24	年齢調（    "    ）	
25	消防団員階級別実員 -----	17
26	消防団員勤続調（組 合）	
27	年齢調（    "    ）	
28	消防団員勤続調（余市消防団） -----	18
29	年齢調（    "    ）	
30	消防団員勤続調（古平消防団） -----	19
31	年齢調（    "    ）	
32	消防団員勤続調（積丹消防団） -----	20
33	年齢調（    "    ）	
34	消防団員勤続調（仁木消防団） -----	21
35	年齢調（    "    ）	
36	消防団員勤続調（赤井川消防団） -----	22
37	年齢調（    "    ）	
38	消防職員技術資格者調（組 合） -----	23
39	（消防本部） -----	24
40	（余市消防署） -----	25
41	（古平支署） -----	26
42	（積丹支署） -----	27
43	（仁木支署） -----	28
44	（赤井川支署） -----	29

警防	頁	
1 北後志消防組合消防機関配置図	30	
2 現有消防救急デジタル無線系統図	31	
3 現有勢力一覧表	32	
4 各署所別現有勢力		
消防本部・余市消防署	33	
古平支署	34	
積丹支署	35	
仁木支署	36	
赤井川支署	37	
5 消防自動車活動状況	38	・ 39
6 各車の主な積載機器状況	40	
7 消防水利状況	41	
8 水管現有状況	42	
救急・救助		
1 月別救急業務状況	43	
2 覚知別救急出場件数	44	
3 曜日別救急出場件数	45	
4 時間別出動状況	46	
5 年代別搬送人員	47	
6 男女別搬送人員状況		
7 傷病程度別搬送人員状況	48	
8 市町村別発生及び搬送状況	49	
9 過去10年間救急活動状況	50	
10 救助出動状況	51	
予防		
1 指定防火対象物調	52	
2 消防関係・許可・届出等処理状況	53	
3 月別建築同意・通知状況	54	
4 業態別建築同意状況	55	
5 危険物製造所等状況	56	
6 液化ガス施設状況		
7 火災概況	57	
8 町村別火災状況	58	
9 月別火災状況	59	
10 令和元年火災状況	60	
11 原因別火災状況	61	
12 時間別火災出動状況	62	
13 過去10年間火災出動状況	63	
14 過去10年間原因別火災出動状況	64	
15 過去10年間時間別火災出動状況	65	
16 危険物施設等事故状況	66	
17 月別気象調	67	



# 総務





# 1 地勢



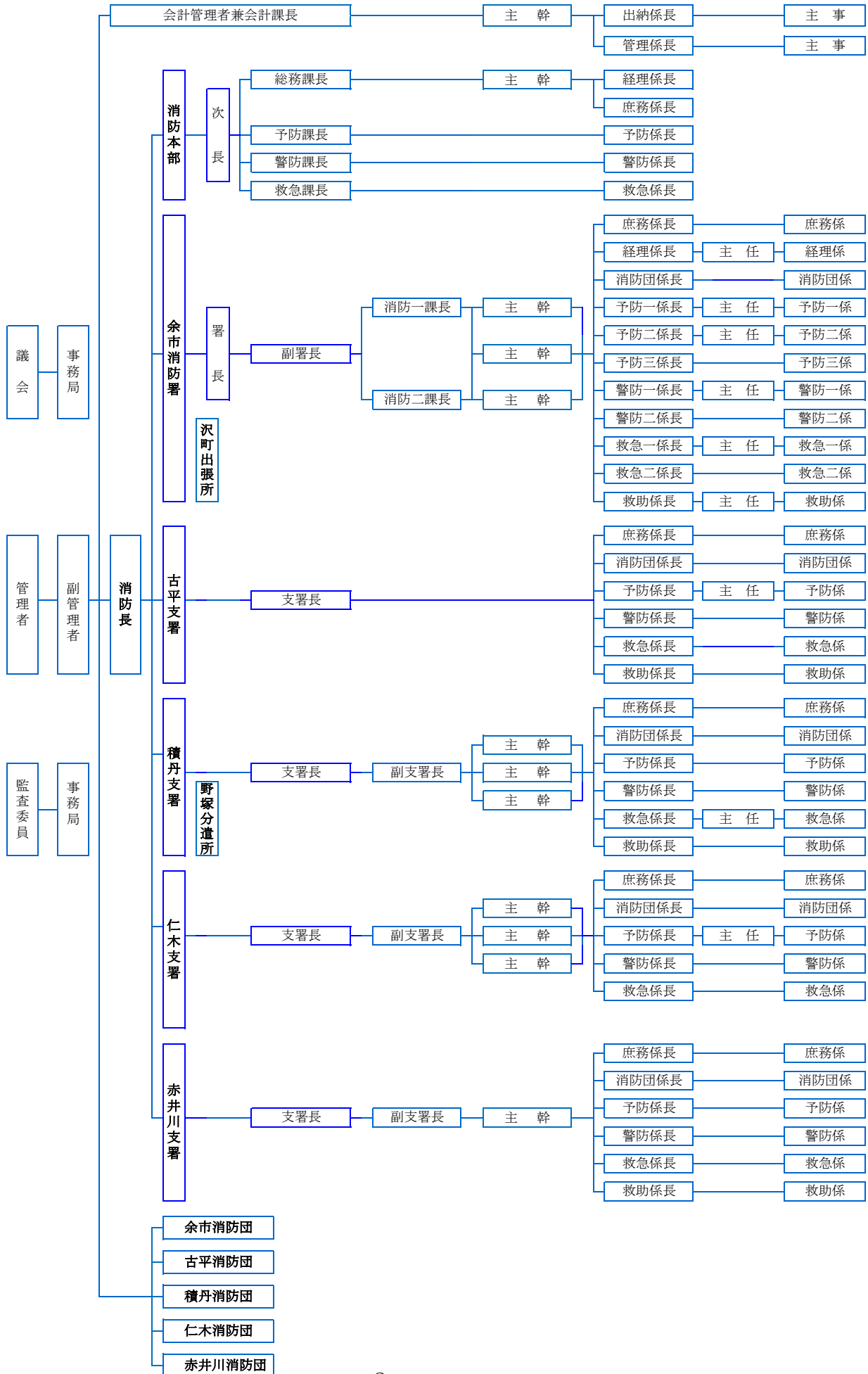
# 2 位置・面積

区分 町村名	位置				広ぼう		面積 km <sup>2</sup>
	極東 東 経	極西 東 経	極南 北 緯	極北 北 緯	東西 km	南北 km	
余市町	140° 55' 24"	140° 40' 30"	43° 6' 12"	43° 14' 55"	20.3	4.2	140.59
古平町	140° 42' 55"	140° 31' 35"	43° 4' 35"	43° 17' 32"	12.0	16.0	188.36
積丹町	140° 37' 53"	140° 20' 5"	43° 12' 37"	43° 22' 23"	24.1	18.2	238.21
仁木町	140° 50' 1"	140° 38' 8"	42° 59' 57"	43° 10' 22"	16.3	19.1	167.96
赤井川村	140° 49' 1"		43° 4' 52"		26.0	17.0	280.09

# 3 人口・世帯

区分 町村名	世帯数	人口		
		計	男	女
合計	15,105	28,093	13,153	14,940
余市町	9,847	18,573	8,626	9,947
古平町	1,750	3,015	1,405	1,610
積丹町	1,075	1,981	920	1,061
仁木町	1,681	3,251	1,569	1,682
赤井川村	752	1,273	633	640

# 4 北後志消防組合機構図



## 5 執行機関並びに議決機関

管 理 者	余 市 町 長	齊 藤 啓 輔
副 管 理 者	余 市 町 副 町 長	細 山 俊 樹
会 計 管 理 者	余 市 町 会 計 管 理 者	秋 元 直 人
組 合 議 会		
議 長	余 市 町 議 会 議 長	中 井 寿 夫
副 議 長	仁 木 町 議 会 議 長	横 関 一 雄
議 員	積 丹 町 長	松 井 秀 紀
〃	積 丹 町 議 会 議 長	山 本 俊 三
〃	古 平 町 長	貞 村 英 之
〃	古 平 町 議 会 議 長	堀 清
〃	仁 木 町 長	佐 藤 聖 一 郎
〃	余 市 町 議 会 副 議 長	土 屋 美 奈 子
〃	赤 井 川 村 長	馬 場 希
〃	赤 井 川 村 議 会 議 長	岩 井 英 明
監 査 委 員		
	識 見 者	沖 秀 一
	議 会 選 出	山 本 俊 三

6 平成31年 令和元年 年間行事

月 日	行 事	行 事 内 容
1/5	出 初 式	仁木消防団出初式
1/7	出 初 式	余市・古平・積丹・赤井川消防団出初式
1/7	辞 令 交 付	新採用者（古平1名）
1/16	会 議	北海道地区原子力災害医療ネットワーク協議会
1/18	会 議	第81回道央ドクターヘリ事例検討会（札幌市）
1/22	会 議	原子力訓練担当者会議
1/25	会 議	団長所属長会議
2/1	通 常 点 検	通常点検
2/3	研 修 会	平成30年度北海道小児救急医療地域研修会（札幌市）
2/3	防 災 活 動	仁木消防団除雪ボランティア（仁木町）
2/4	訓 練	北海道原子力防災訓練（冬期訓練）
2/8	会 議	余市警察署サイバーセキュリティ連絡会議
2/13	会 議	北後志管内副町村長・主管部課長会議
2/14	研 究 会	全道救助事例研究会
2/21	議 会	平成31年北後志消防組合議会第1回定例会
2/23	講 習 会	普通救命講習Ⅱ④（余市消防署～3階講堂）
2/26	会 議	警防担当者会議
2/27	研 修 会	北後志消防組合救急研修会（余市消防署3階講堂）
3/1	役 員 会	北後志地方危険物安全協会役員会
3/7	協 議 会	小樽開発建設部情報ボックス等連絡協議会
3/8	会 議	MC石狩・後志地方研教育部会・検証部会（札幌医大）
3/10	活 性 化 事 業	仁木消防団教育訓練
3/11	査 察	合同査察（振興局福祉部局 対象～余市町和楽園）
3/13	活 性 化 事 業	赤井川消防団 心肺蘇生法訓練
3/15	会 議	北消第2回定例理事会、第1回臨時評議員会
3/18	会 議	原子力防災事務担当者会議（18・19日）
3/20	納 車	余市消防署救助工作車納車
3/20	協 議 会	後志地区林野火災予消防対策協議会
3/22	会 議	第82回道央ドクターヘリ事例検討会（札幌市）
3/25	事 務 引 継	石狩後志圏MC主・副事務引き継ぎ
3/29	辞 令 交 付	退職者の辞令交付（余市1名）
4/1	辞 令 交 付	通常点検 昇任者（10名）新採用者（余市1名）
4/9	会 議	予防担当者会議
4/10	入 校 式	北海道消防学校第144期初任教育入校式
4/15	会 議	後志地方支部理事会・代議員会（小樽市）
4/17	救 急 部 会	石狩後志圏MC教育部会
4/19	消防相互応援協定	第1報夕張炭鉱記念館火災 第2報応援隊連絡 応援要請派遣決定
4/20	火 災 予 防 運 動	春の火災予防運動（～30日まで）に伴う防火パレード（20・21日）
4/20	災 害 応 援	消防相互応援協定による夕張市へ派遣出発（第2次 余市P5 5名）
4/23	訓 練	火災・災害等即報に関する情報伝達訓練
4/23	会 議	余市分会理事会・代議員会
4/24	講 習 会	地方債事務講習会

4/24	災 害 応 援	消防相互応援協定による夕張市への派遣出発(第5次 余市T1 5名)
4/25	総 会	全国消防長会北海道支部総会
4/25	北 危 安 事 務	北後志地方危険物安全協会定期総会
5/7	辞 令 交 付	新採用者(古平1名)
5/10	消 防 演 習	古平町消防団消防演習
5/12	消 防 演 習	余市町消防団消防演習
5/15	総 会	北後志消防組合職員福利厚生会総会
5/16	会 議	石狩後志圏MC連絡調整会議(札幌市)
5/16	会 議	平成31年度共済組合事務担当者会議(札幌市)
5/20	協 議 会	後志指令業務共同運用協議会(岩内町)
5/28	会 議	第83回道央ドクターヘリ事例検討会(札幌市)
5/29	会 議	後志総合振興局河川減災協議会幹事会(後志総合振興局)
5/30	シ ン ポ ジ ウ ム	胆振東部地震シンポジウム(札幌市道新ホール)
5/30	北 危 連 事 務	北海道危険物連合会通常総会(札幌市ホールスター札幌)
6/4	講 習 会	甲種防火管理新規講習(余市消防署講堂)(4・5日)
6/5	理 事 会	小樽・余市間国道新設改修期成会理事会(小樽市)
6/7	理 事 会	(一財)北海道消防協会第1回定例理事会(札幌市)
6/10	会 議	原子力防災関係機関担当者会議(余市町役場TV会議 10・11日)
6/14	訓 練	水防工法実技訓練(蘭越町尻別川河川公園)
6/17	叙 勲 伝 達 式	元余市消防団分団長 成田嘉藏氏(余市町役場)
6/17	叙 勲 伝 達 式	元積丹消防団分団長 吉田敏文氏(積丹町役場)
6/18	査 察	古平町危険物施設査察(18・20日)
6/19	会 議	災害共済関係事業担当者会議(札幌市)
6/20	研 修 会	消防災害補償等事務研修会(札幌市)
6/25	採 用 試 験	職員採用試験(1次) 余市消防署3階講堂
6/26	会 議	北後志消防組合管内副町村長・主管部課長会議(余市消防署3階講堂)
6/27	会 議	退職手当組合主管課長会議(札幌市)
6/28	会 議	栄典事務初任者会議(札幌市)
6/28	会 議	道消防協会 慰霊祭・定例評議員会 京王プラザホテル札幌
7/1	通 常 点 検	通常点検(余市消防署庁舎前)
7/1	会 議	所属長会議(消防本部)
7/1	会 議	後志総合振興局河川減災対策会議(後志総合振興局)
7/3	協 議 会	後志地方河川・道路防災連絡協議会(後志総合振興局)
7/8	講 習 会	メンタルヘルスセミナー講習会(札幌市)
7/8	査 察	余市町 移動タンク貯蔵所査察(～11日)
7/8	激 励 会	全道消防操法訓練大会出場団激励会(古平消防団 文化会館前)
7/10	採 用 試 験	職員採用2次試験(余市町総合体育館、余市消防署3階講堂)
7/11	議 会	北後志消防組合議会第2回定例会(余市町役場委員会室)
7/13	消 防 演 習	第28回羊蹄山ろく連合消防演習(蘭越町尻別川河川公園)
7/19	訓 練 大 会	北海道操法訓練大会(江別市北海道消防学校)古平消防団出場
7/20	指 導 会	救助訓練指導会(札幌市消防学校)積丹支署出場)
7/23	査 察	余市町 危険物施設査察～26日
7/26	研 修 会	MC石狩・後志協議会救急研修会(札幌医大)

7/27	消 防 演 習	仁木消防団演習（仁木消防団拠点施設）
7/30	検 討 会	第84回道央ドクターヘリ事例検討会（札幌市）
7/31	辞 令 交 付	退職者辞令交付（余市1名）
8/1	辞 令 交 付	新採用者（積丹1名）
8/1	北 危 安 事 業	移動タンク安全弁試験（タツノ 1日余市町、2日古平町）
8/3	査 察	仁木町管内危険物施設査察
8/7	会 議	北後志消防組合担当課長会議
8/20	会 議	組合消防団担当者会議（余市消防署3階会議室）
8/20	会 議	住宅用火災警報器設置対策連絡会（江別市）
8/21	協 議 会	指令業務の共同運用協議会（倶知安）
8/21	協 議 会	石狩・後志管内沿岸排出油等防除協議会（小樽市）
8/23	協 定	G20に係る協定締結
8/27	訓 練	G 2 0に係るNBC基礎訓練（札幌市消防学校）
8/27	事 例 発 表 会	消防法令違反是正事例発表会（札幌市）
8/29	総 会	遭難防止対策協議会総会（後志総合振興局）
8/30	訓 練	小樽市総合防災訓練（情報伝達訓練）
8/30	辞 令 交 付	退職者辞令交付（古平1名）
9/2	会 議	組合通信指令運用検討会議（余市消防署3階会議室）
9/3	式 典	初任教育卒業式（第144期）（江別市 北海道消防学校）
9/3	研 修 会	給与制度研修会（札幌市）
9/3	協 議 会	北後志地域保健医療対策協議会（余市町役場301会議室）
9/7	表 彰 式	現地教育訓練中止により表彰伝達式のみ実施（余市町）
9/8	広 報 活 動	消防フェスティバル実施（積丹支署・積丹消防団）
9/9	会 議	北後志管内副町村長・主管部課長会議（余市消防署）3階講堂
9/14	活 性 化 事 業	令和元年度 積丹消防団教育訓練（余別小学校グラウンド）
9/19	活 性 化 大 会	第25回全国女性消防団員活性化青森大会（仁木消防団）
9/24	研 修 会	企業防災対策指導研修会（札幌市）
9/24	会 議	組合通信指令運用検討会議（余市消防署3階会議室）
9/25	作 業 部 会	G20作業部会（小樽市消防本部）
9/26	委 員 会	消防職員委員会（余市消防署3階会議室）
9/27	北 危 安 事 業	危険物連合会道央ブロック地区連絡協議会（ニセコ町）
9/27	会 議	第85回道央ドクターヘリ事例検討会（札幌市）
9/30	査 察	積丹町 危険物施設
10/1	辞 令 交 付	通常点検 職員異動
10/1	会 議	所属長会議（消防長室）
10/1	協 議 会	赤井川森林空間総合利用地域運営協議会（赤井川村キロロ）
10/3	議 会	北後志消防組合議会第1回臨時会（余市町議会委員会室）
10/8	会 議	北後志警防合同訓練事前会議（余市消防署3階会議室）
10/11	研 修 会	石狩・後志地方連絡協議会后志地方研修会（倶知安町）
10/15	火 災 予 防 運 動	火災予防運動（～31日）に伴う防火パレード（15・16日）
10/15	会 議	退職手当組合事務担当者会議（札幌市）
10/18	研 修 会	消防用設備等実務研修会（札幌市）
10/21	訓 練	北後志警防合同訓練（余市町農道空港）

10/24	採用試験	令和2年度職員採用一次試験（余市消防署3階講堂）
10/24	決隊式	G20結隊式（倶知安）
10/25	会議	組合通信指令業務会議（余市消防署3階会議室）
10/25	視察研修	仁木消防団幹部研修（石狩LNG基地）
10/26	会議	第43回北海道救急医学会学術集会（札幌市）
10/30	入校式	北海道消防学校初任教育入校式 第145期（江別市）
10/31	消防大会	第71回北海道消防大会及び研修（網走市）～11/1大会、11/2帰庁
10/31	会議	調査技術会議（札幌市）
11/1	会議	全消会違反是正推進連絡会（小樽市消防本部）
11/5	研修会	令和元年度消防団員指導員研修会（仁木消防団木村副団長）
11/6	会議	北後志消防組合管内副町村長・主管部課長会議（余市消防署3階講堂）
11/8	視察研修	赤井川消防団視察研修（森地熱発電所）
11/11	総会	全消会道央地区協議会総会・意見発表大会（江別市）
11/12	検証会	石狩・後志MC地域検証部会（札幌医大）
11/12	協議会	後志管内消防指令業務協議会（小樽市消防訓練センター）
11/13	研修会	令和元年度メンタルヘルスマネジメント実践研修（札幌市）
11/14	会議	第2回余市分会理事会・代議員会（洞爺湖町）～15日
11/14	研修会	全国消防長会広域応援研修会（岩見沢市消防本部）
11/15	活性化事業	余市消防団活性化事業（余市町総合体育館）
11/22	式典	安全祈願祭（赤井川キロロ）
11/22	研修会	ハラスメント等相談窓口相談員向け研修会（札幌市消防局）
11/23	校友会事業	後志地区消防職員ボウリング大会及び懇親会
11/25	検査	余市警察署合同移動タンク路上検査（余市町）
11/25	会議	北後志地区被害者支援ネットワーク会議（余市町役場）
11/26	会議	原子力防災機関担当者会議及び実働組織会議（道庁）
11/26	会議	第86回道央ドクターヘリ事例検討会（札幌市）
11/26	説明会	年末調整等説明会（余市町中央公民館）
11/29	研修会	食物アレルギー・アナフィラキシー対応研修会（小樽市）
12/3	会議	北後志消防組合管内副町村長・主管部課長会議（余市消防署講堂）
12/6	会議	後志総合振興局雪害対策連絡会議（後志総合振興局）
12/12	会議	組合予防担当者会議（余市消防署会議室）
12/12	警戒	古平消防団歳末防火・防犯パトロール
12/20	情報懇談会	全消会道央地区協議会情報懇談会（滝川市消防本部）
12/23	叙勲伝達式	元積丹消防団分団長 住吉信雄氏（積丹町役場）高齢者叙勲
12/23	研修会	第2回石狩・後志地方連絡協議会研修会（札幌医大）
12/24	議会議	北後志消防組合協議会第2回臨時会（余市町役場委員会室）
12/25	贈呈式	消防車両寄贈に係る感謝状贈呈式（余市消防署講堂）
12/26	叙勲伝達式	元仁木消防団副団長 岩本 守氏（仁木町役場）
12/27	警戒	古平支署特別歳末警戒広報（～29日）
12/30	仕事納め式	余市消防署講堂にて仕事納め式を行う（管理者・副管理者）



7 平成31年度 一般会計予算と消防組合負担金との比較（当初予算）

町村名	区分	一般会計 (A)	消防組合負担金 (B)	比較 (A) / (B) %
合 計		21,140,140 千円	1,241,559 千円	5.9%
余 市 町		9,210,000	534,333	5.8%
古 平 町		3,475,000	164,022	4.7%
積 丹 町		2,677,165	195,767	7.3%
仁 木 町		3,673,975	192,099	5.2%
赤 井 川 村		2,104,000	155,338	7.4%

8 平成31年度(令和元年度) 組合予算

歳 入			歳 出		
款	項	予算額	款	項	予算額
1	1	千円	1	1	千円
分担金及び負担金	負担金	1,241,559	議会費	議会費	495
2	1		2	1	
使用料及び手数料	使用料	7	総務費	本部管理費	88,984
	2			2	
	手数料	121		監査委員費	230
3	1			3	
繰越金	繰越金	1		公平委員会費	50
4	1		3	1	
諸収入	組合預金利子	1	消防費	常備消防費	938,191
	2			2	
	雑入	300		非常備消防費	85,472
				3	
				消防施設費	8,007
			4	1	
			公債費	公債費	120,130
			5	1	
			予備費	予備費	430
歳 入 合 計		1,241,989	歳 出 合 計		1,241,989



## 9 消防職員の定員及び実員

所属名 区分							
	合 計	本 部	余市消防署	古平支署	積丹支署	仁木支署	赤井川支署
定 員	120	8	48	16	19	16	13
実 員	117	8	47	15	18	16	13

## 10 消防職員の配置

所属名 区分							
	合 計	本 部	余市消防署	古平支署	積丹支署	仁木支署	赤井川支署
合 計	117	8	47	15	18	16	13
監	1	1					
司 令 長	1	1					
司 令	14	3	4	1	2	2	2
司 令 補	12	1	4		3	3	1
士 長	50	2	23	7	6	5	7
副 士 長	12		3	1	4	3	1
消 防 士	27		13	6	3	3	2
消 防 主 事	0						

### 1 1 消防職員勤続調（組合）

階級 勤続	合 計	消防監	司令長	司令	司令補	士長	副士長	消防士	消防主事
	合計（人）	117	1	1	14	12	50	12	27
1 年 未 満	5							5	
1 年 以 上	16							16	
5 年 〃	19					4	9	6	
10 年 〃	18					15	3		
15 年 〃	13				1	12			
20 年 〃	20				4	16			
25 年 〃	15			6	6	3			
30 年 〃	3			2	1				
35 年 〃	8	1	1	6					
平均 勤 続	16.2	41.7	37.7	32.2	25.5	17.5	8.7	3.2	

### 1 2 消防職員年齢調（組合）

階級 勤続	合 計	消防監	司令長	司令	司令補	士長	副士長	消防士	消防主事
	合計（人）	117	1	1	14	12	50	12	27
20 才 未 満									
20 才 以 上	15							15	
25 才 〃	21					1	8	12	
30 才 〃	15					11	4		
35 才 〃	12					12			
40 才 〃	29			1	4	24			
45 才 〃	12			3	7	2			
50 才 〃	7			7					
55 才 〃	4		1	2	1				
60 才 〃	2	1		1					
平均 年 齡	36.4	60.0	56.5	52.0	46.7	38.9	29.3	21.5	

### 1 3 消防職員勤続調（本部）

階級 勤続	合 計	消防監	司令長	司令	司令補	士長	副士長	消防士	消防主事
合 計（人）	8	1	1	3	1	2			
1 年 未 満									
1 年 以 上									
5 年 "									
10 年 "									
15 年 "									
20 年 "	2					2			
25 年 "	1				1				
30 年 "									
35 年 "	5	1	1	3					
平均 勤 続	32.1	41.7	37.7	35.8	26.7	21.7			

### 1 4 消防職員年齢調（本部）

階級 年齢	合 計	消防監	司令長	司令	司令補	士長	副士長	消防士	消防主事
合 計（人）	8	1	1	3	1	2			
20 才 未 満									
20 才 以 上									
25 才 "									
30 才 "									
35 才 "									
40 才 "	2					2			
45 才 "	1				1				
50 才 "	2			2					
55 才 "	2		1	1					
60 才 "	1	1							
平均 年 齡	51.3	60.0	56.5	54.5	45.1	42.5			

### 1 5 消防職員勤続調 (余市)

階級 勤続	合 計	消防監	司令長	司令	司令補	士長	副士長	消防士	消防主事
合 計 (人)	47			4	4	23	3	13	
1 年 未 満	2							2	
1 年 以 上	8							8	
5 年 "	6						3	3	
10 年 "	8					8			
15 年 "	3					3			
20 年 "	9					9			
25 年 "	7			1	3	3			
30 年 "	3			2	1				
35 年 "	1			1					
平均 勤 続	15.7			31.1	28.2	18.8	8.3	3.2	

### 1 6 消防職員年齢調 (余市)

階級 年齢	合 計	消防監	司令長	司令	司令補	士長	副士長	消防士	消防主事
合 計 (人)	47			4	4	23	3	13	
20 才 未 満									
20 才 以 上	9							9	
25 才 "	7					1	2	4	
30 才 "	7					6	1		
35 才 "	1					1			
40 才 "	15				1	14			
45 才 "	4				3	1			
50 才 "	4			4					
55 才 "									
60 才 "									
平均 年 齡	36.3			51.9	47.1	39.3	28.6	24.5	

### 1 7 消防職員勤続調 (古平)

階級 勤続	合 計	消防監	司令長	司令	司令補	士長	副士長	消防士	消防主事
合 計 (人)	15			1		7	1	6	
1 年 未 満	2							2	
1 年 以 上	3							3	
5 年 "	2						1	1	
10 年 "	2					2			
15 年 "	1					1			
20 年 "	4					4			
25 年 "	1			1					
30 年 "									
35 年 "									
平均 勤 続	12.0			25.7		18.5	6.2	3.1	

### 1 8 消防職員年齢調 (古平)

階級 年齢	合 計	消防監	司令長	司令	司令補	士長	副士長	消防士	消防主事
合 計 (人)	15			1		7	1	6	
20 才 未 満									
20 才 以 上	3							3	
25 才 "	4						1	3	
30 才 "									
35 才 "	3					3			
40 才 "	4			1		3			
45 才 "	1					1			
50 才 "									
55 才 "									
60 才 "									
平均 年 齡	33.7			44.4		40.9	28.0	24.6	

### 1 9 消防職員勤続調（積丹）

階級 勤続	合 計	消防監	司令長	司令	司令補	士長	副士長	消防士	消防主事
合 計（人）	18			2	3	6	4	3	
1 年 未 満	1							1	
1 年 以 上	2							2	
5 年 "	3					1	2		
10 年 "	5					3	2		
15 年 "	1					1			
20 年 "	2				1	1			
25 年 "	2				2				
30 年 "									
35 年 "	2			2					
平均 勤 続	16.4			40.5	25.7	15.2	9.5	2.8	

### 2 0 消防職員年齢調（積丹）

階級 年齢	合 計	消防監	司令長	司令	司令補	士長	副士長	消防士	消防主事
合 計（人）	18			2	3	6	4	3	
20 才 未 満									
20 才 以 上	1							1	
25 才 "	5						3	2	
30 才 "	3					2	1		
35 才 "	1					1			
40 才 "	4				1	3			
45 才 "	1				1				
50 才 "									
55 才 "	2			1	1				
60 才 "	1			1					
平均 年 齡	38.6			59.7	49.7	38.8	29.5	25.1	

## 2 1 消防職員勤続調 (仁木)

階級 勤続	合 計	消防監	司令長	司令	司令補	士長	副士長	消防士	消防主事
合 計 (人)	16			2	3	5	3	3	
1 年 未 満									
1 年 以 上	2							2	
5 年 "	5					2	2	1	
10 年 "	3					2	1		
15 年 "	2				1	1			
20 年 "	2				2				
25 年 "	2			2					
30 年 "									
35 年 "									
平均 勤 続	14.3			28.2	22.3	12.7	9.0	5.0	

## 2 2 消防職員年齢調 (仁木)

階級 年齢	合 計	消防監	司令長	司令	司令補	士長	副士長	消防士	消防主事
合 計 (人)	16			2	3	5	3	3	
20 才 未 満									
20 才 以 上	2							2	
25 才 "	3						2	1	
30 才 "	3					2	1		
35 才 "	3					3			
40 才 "	1				1				
45 才 "	3			1	2				
50 才 "	1			1					
55 才 "									
60 才 "									
平均 年 齡	35.8			50.2	44.7	35.0	29.5	24.7	

### 2 3 消防職員勤続調 (赤井川)

階級 勤続	合 計	消防監	司令長	司令	司令補	士長	副士長	消防士	消防主事
合 計 (人)	13			2	1	7	1	2	
1 年 未 満									
1 年 以 上	1							1	
5 年 "	3					1	1	1	
10 年 "									
15 年 "	6					6			
20 年 "	1				1				
25 年 "	2			2					
30 年 "									
35 年 "									
平均 勤 続	16.1			27.7	22.3	16.5	8.3	4.2	

### 2 4 消防職員年齢調 (赤井川)

階級 年齢	合 計	消防監	司令長	司令	司令補	士長	副士長	消防士	消防主事
合 計 (人)	13			2	1	7	1	2	
20 才 未 満									
20 才 以 上									
25 才 "	2							2	
30 才 "	2					1	1		
35 才 "	4					4			
40 才 "	3				1	2			
45 才 "	2			2					
50 才 "									
55 才 "									
60 才 "									
平均 年 齡	37.2			46.2	43.6	37.6	31.2	26.5	



## 2.5 消防団員の階級別実員

区分	所属名					
	合計	余市消防団	古平消防団	積丹消防団	仁木消防団	赤井川消防団
合計	461	144	69	98	100	50
団長	5	1	1	1	1	1
副団長	12	3	2	3	3	1
分団長	20	4	2	8	4	2
副分団長	20	3	2	9	4	2
部長	50	11	8	17	12	2
班長	92	29	21	18	16	8
団員	262	93	33	42	60	34

## 2.6 消防団員勤続調（組合）

階級	勤続							
	合計	団長	副団長	分団長	副分団長	部長	班長	団員
合計（人）	461	5	12	20	20	50	92	262
1年未満	11							11
1年以上	88					1	4	83
5年〃	65				1	2	7	55
10年〃	60						11	49
15年〃	52				1	6	21	24
20年〃	54		1	2	1	7	16	27
25年〃	52		1	6	5	14	21	5
30年〃	42		3	5	6	12	9	7
35年〃	37	5	7	7	6	8	3	1
平均勤続	17.1	46.5	37.3	33.0	30.5	27.1	20.8	10.2

## 2.7 消防団員年齢調（組合）

階級	年齢							
	合計	団長	副団長	分団長	副分団長	部長	班長	団員
合計（人）	461	5	12	20	20	50	92	262
20才未満	1							1
20才以上	11							11
25才〃	23					1	3	19
30才〃	32						3	29
35才〃	62					3	11	48
40才〃	67				1	3	8	55
45才〃	59				3	4	19	33
50才〃	68			2	2	14	24	26
55才〃	65		3	10	4	15	10	23
60才〃	73	5	9	8	10	10	14	17
平均年齢	47.0	69.9	65.4	59.8	57.1	53.7	49.5	41.7

## 2 8 消防団員勤続調（余市消防団）

階級 勤続	階級							
	合 計	団 長	副団長	分団長	副分団長	部 長	班 長	団 員
合 計（人）	144	1	3	4	3	11	29	93
1 年 未 満	6							6
1 年 以 上	19						1	18
5 年 〃	17							17
10 年 〃	15						1	14
15 年 〃	20					1	6	13
20 年 〃	23					3	6	14
25 年 〃	19			1	1	2	10	5
30 年 〃	17		1	2	1	4	3	6
35 年 〃	8	1	2	1	1	1	2	
平均 勤 続	18.1	44.3	38.1	33.6	31.9	27.8	24.0	13.1

## 2 9 消防団員年齢調（余市消防団）

階級 勤続	階級							
	合 計	団 長	副団長	分団長	副分団長	部 長	班 長	団 員
合 計（人）	144	1	3	4	3	11	29	93
20 才 未 満	1							1
20 才 以 上	5							5
25 才 〃	2							2
30 才 〃	7							7
35 才 〃	16							16
40 才 〃	26						2	24
45 才 〃	18					1	5	12
50 才 〃	17					2	8	7
55 才 〃	27			2		6	5	14
60 才 〃	25	1	3	2	3	2	9	5
平均 年 齡	48.5	73.0	67.5	61.2	61.0	55.8	54.8	43.8

### 3 0 消防団員勤続調（古平消防団）

階級 勤続	合 計	団 長	副団長	分団長	副分団長	部 長	班 長	団 員
合 計（人）	69	1	2	2	2	8	21	33
1 年 未 満	1							1
1 年 以 上	25						2	23
5 年 〃	11						5	6
10 年 〃	7						6	1
15 年 〃	6					1	3	2
20 年 〃	5			1		2	2	
25 年 〃	3					1	2	
30 年 〃	2					2		
35 年 〃	9	1	2	1	2	2	1	
平均 勤 続	13.8	51.7	36.8	30.3	37.0	28.5	15.0	4.5

### 3 1 消防団員年齢調（古平消防団）

階級 勤続	合 計	団 長	副団長	分団長	副分団長	部 長	班 長	団 員
合 計（人）	69	1	2	2	2	8	21	33
20 才 未 満								
20 才 以 上	2							2
25 才 〃	6						2	4
30 才 〃	10						3	7
35 才 〃	17						8	9
40 才 〃	7						1	6
45 才 〃	6					1	2	3
50 才 〃	5					3	2	
55 才 〃	8		1	2	1	2	1	1
60 才 〃	8	1	1		1	2	2	1
平均 年 齡	43.5	71.3	64.9	58.0	58.8	56.2	42.2	37.4

### 3 2 消防団員勤続調（積丹消防団）

階級 勤続	合 計	団 長	副団長	分団長	副分団長	部 長	班 長	団 員
合 計（人）	98	1	3	8	9	17	18	42
1 年 未 満								
1 年 以 上	18					1	1	16
5 年 〃	16				1	2	2	11
10 年 〃	9						1	8
15 年 〃	10				1	2	5	2
20 年 〃	14		1	1	1	2	4	5
25 年 〃	11			3	2	3	3	
30 年 〃	9			1	3	3	2	
35 年 〃	11	1	2	3	1	4		
平均 勤 続	18.6	46.5	40.1	32.4	26.9	25.6	19.8	8.5

### 3 3 消防団員年齢調（積丹消防団）

階級 勤続	合 計	団 長	副団長	分団長	副分団長	部 長	班 長	団 員
合 計（人）	98	1	3	8	9	16	18	42
20 才 未 満								
20 才 以 上	3							3
25 才 〃	10					1	1	8
30 才 〃	4							4
35 才 〃	11					2	2	7
40 才 〃	12				1	3	2	6
45 才 〃	14				3	1	8	2
50 才 〃	17			2	2	3	3	7
55 才 〃	11			4		5	1	1
60 才 〃	16	1	3	2	3	2	1	4
平均 年 齡	44.9	70.4	68.6	58.7	53.5	49.9	47.3	35.0

### 3 4 消防団員勤続調（仁木消防団）

階級 勤続	合 計	団 長	副団長	分団長	副分団長	部 長	班 長	団 員
合 計（人）	100	1	3	4	4	12	16	60
1 年 未 満	2							2
1 年 以 上	18							17
5 年 〃	14							15
10 年 〃	20						2	18
15 年 〃	7					1	4	2
20 年 〃	9						4	5
25 年 〃	18		1	2	2	8	5	
30 年 〃	10		2	2	1	3	1	1
35 年 〃	2	1			1			
平均 勤 続	16.4	46.8	31.2	30.8	31.2	27.9	21.7	9.7

### 3 5 消防団員年齢調（仁木消防団）

階級 勤続	合 計	団 長	副団長	分団長	副分団長	部 長	班 長	団 員
合 計（人）	100	1	3	4	4	12	16	60
20 才 未 満								
20 才 以 上	1							1
25 才 〃	3							3
30 才 〃	5							5
35 才 〃	11						1	10
40 才 〃	16						1	15
45 才 〃	11					1	3	7
50 才 〃	22					6	8	8
55 才 〃	15		2	2	2	2	2	5
60 才 〃	16	1	1	2	2	3	1	6
平均 年 齡	49.2	65.7	59.7	59.0	59.7	56.2	51.4	45.0

### 3 6 消防団員勤続調（赤井川消防団）

階級 勤続	階級							
	合 計	団 長	副団長	分団長	副分団長	部 長	班 長	団 員
合 計（人）	50	1	1	2	2	2	8	34
1 年 未 満	2							2
1 年 以 上	9							9
5 年 "	6							6
10 年 "	9						1	8
15 年 "	9					1	3	5
20 年 "	3							3
25 年 "	1						1	
30 年 "	4				1		3	
35 年 "	7	1	1	2	1	1		1
平均 勤 続	17.2	42.9	45.9	41.3	36.7	26.7	24.4	10.8

### 3 7 消防団員年齢調（赤井川消防団）

階級 勤続	階級							
	合 計	団 長	副団長	分団長	副分団長	部 長	班 長	団 員
合 計（人）	50	1	1	2	2	2	8	34
20 才 未 満								
20 才 以 上								
25 才 "	2							2
30 才 "	6							6
35 才 "	7					1		6
40 才 "	6						2	4
45 才 "	10						1	9
50 才 "	7						3	4
55 才 "	4				1		1	2
60 才 "	8	1	1	2	1	1	1	1
平均 年 齡	47.0	69.3	67.4	64.8	60.0	50.0	51.1	42.9

### 38 消防職員技術資格者調（組合）

区 分	階 級	計	消防監	司令長	司令	司令補	士長	副士長	消防士	消防主事
自動車 運 転 免 許	大型第二種免許	1				1				
	普通第二種免許	1					1			
	大型特殊免許	34			1	5	23	3	2	
	けん引一種免許	1				1				
	大型免許	101	1	1	14	11	51	12	11	
	普通免許	117	1	1	14	11	51	12	27	
整備	2級整備士	1					1			
	3級整備士									
ガス	作業販売主任者									
	高圧ガス作業主任者免状									
	アセチレン溶接士	14	1	1	4	4	4			
	特殊無線技士	43			2	5	22	7	7	
	危険物取扱者	45	1		5	5	25	6	3	
	消防設備士	8	1		2		4	1		
	発破技士									
	消防用設備等点検資格者	1	1							
	二級ボイラー	3				2	1			
	小型船舶操縦士	5			1		2		2	
	潜水士	5					2	1	2	
	玉掛け技能	20		1	3	4	10		2	
	移動式クレーン運転士	20					17	2	1	
	酸素欠乏危険作業主任者	53		1	12	8	28	1	3	
	石油器機技術管理士									
	車両系建設機械技能免許	44			2	7	25	6	4	
	第2種電気工事士	3			1		1	1		
	特定化学物質・四ア鉛等作業主任者	3			2		1			
	合 計	523	6	5	63	64	269	52	64	

### 39 消防職員技術資格者調（本部）

区 分	階 級	計	消防監	司令長	司令	司令補	士長	副士長	消防士	消防主事
自動車運転免許	大型第二種免許									
	普通第二種免許									
	大型特殊免許	2					2			
	けん引一種免許									
	大型免許	8	1	1	3		3			
	普通免許	8	1	1	3		3			
整備	2級整備士	1					1			
	3級整備士									
ガス	作業販売主任者									
	高圧ガス作業主任者免状									
アセチレン溶接士	3	1	1			1				
特殊無線技士										
危険物取扱者	4	1				3				
消防設備士	1	1								
発破技士										
消防用設備等点検資格者	1	1								
二級ボイラー										
小型船舶操縦士										
潜水士										
玉掛け技能	1		1							
移動式クレーン運転士										
酸素欠乏危険作業主任者	4		1	2		1				
石油器機技術管理士										
車両系建設機械技能免許	2					2				
第2種電気工事士										
特定化学物質・四ア鉛等作業主任者										
合 計		35	6	5	8		16			



40 消防職員技術資格者調（余市）

区 分	階 級	計	消防監	司令長	司令	司令補	士長	副士長	消防士	消防主事
自動車運転免許	大型第二種免許									
	普通第二種免許	1					1			
	大型特殊免許	26				3	18	3	2	
	けん引一種免許									
	大型免許	35			4	4	23	3	1	
	普通免許	47			4	4	23	3	13	
整備	2級整備士									
	3級整備士									
ガス	作業販売主任者									
	高圧ガス作業主任者免状									
アセチレン溶接士	8			3	3	2				
特殊無線技士	13			1	2	4	1	5		
危険物取扱者	12			2	1	9				
消防設備士	1					1				
発破技士										
消防用設備等点検資格者										
二級ボイラー										
小型船舶操縦士										
潜水士	3					2		1		
玉掛け技能	17			2	4	10		1		
移動式クレーン運転士	20					17	2	1		
酸素欠乏危険作業主任者	21			4	4	13				
石油器機技術管理士										
車両系建設機械技能免許	24					3	17	3	1	
第2種電気工事士										
特定化学物質・四ア鉛等作業主任者	1						1			
合 計		229			20	28	141	15	25	

#### 4 1 消防職員技術資格者調（古平）

区 分	階 級	計	消防監	司令長	司令	司令補	士長	副士長	消防士	消防主事
自動車運転免許	大型第二種免許									
	普通第二種免許									
	大型特殊免許	1					1			
	けん引一種免許									
	大型免許	12			1		7	1	3	
	普通免許	15			1		7	1	6	
整備	2級整備士									
	3級整備士									
ガス	作業販売主任者									
	高圧ガス作業主任者免状									
アセチレン溶接士										
特殊無線技士		8					6	1	1	
危険物取扱者		3					3			
消防設備士										
発破技士										
消防用設備等点検資格者										
二級ボイラー										
小型船舶操縦士		2					1		1	
潜水士										
玉掛け技能		1			1					
移動式クレーン運転士										
酸素欠乏危険作業主任者		12			1		7	1	3	
石油器機技術管理士										
車両系建設機械技能免許										
第2種電気工事士		1			1					
特定化学物質・四ア鉛等作業主任者										
合 計		55			5		32	4	14	

## 4 2 消防職員技術資格者調（積丹）

区 分	階 級	計	消防監	司令長	司令	司令補	士長	副士長	消防士	消防主事
自動車運転免許	大型第二種免許	1				1				
	普通第二種免許									
	大型特殊免許	3				1	2			
	けん引一種免許	1				1				
	大型免許	17			2	3	6	4	2	
	普通免許	18			2	3	6	4	3	
整備	2級整備士									
	3級整備士									
ガス	作業販売主任者									
	高圧ガス作業主任者免状									
アセチレン溶接士										
特殊無線技士		11				1	6	4		
危険物取扱者		7				1	2	3	1	
消防設備士										
発破技士										
消防用設備等点検資格者										
二級ボイラー		1				1				
小型船舶操縦士		2			1				1	
潜水士		2						1	1	
玉掛け技能		1							1	
移動式クレーン運転士										
酸素欠乏危険作業主任者		8			1	1	6			
石油器機技術管理士										
車両系建設機械技能免許		2				1	1			
第2種電気工事士		2					1	1		
特定化学物質・四ア鉛等作業主任者										
合 計		76			6	14	30	17	9	

### 4.3 消防職員技術資格者調（仁木）

区 分	階 級	計	消防監	司令長	司令	司令補	士長	副士長	消防士	消防主事
自動車運転免許	大型第二種免許									
	普通第二種免許									
	大型特殊免許	2			1	1				
	けん引一種免許									
	大型免許	16			2	3	5	3	3	
	普通免許	16			2	3	5	3	3	
整備	2級整備士									
	3級整備士									
ガス	作業販売主任者									
	高圧ガス作業主任者免状									
アセチレン溶接士										
特殊無線技士		5				1	2	1	1	
危険物取扱者		11			1	3	3	2	2	
消防設備士		3			1		1	1		
発破技士										
消防用設備等点検資格者										
二級ボイラー		1				1				
小型船舶操縦士		1					1			
潜水士										
玉掛け技能										
移動式クレーン運転士										
酸素欠乏危険作業主任者		4			2	2				
石油器機技術管理士										
車両系建設機械技能免許		16			2	3	5	3	3	
第2種電気工事士										
特定化学物質・四ア鉛等作業主任者		1			1					
合 計		76			12	17	22	13	12	

#### 4 4 消防職員技術資格者調（赤井川）

区 分	階 級	計	消防監	司令長	司令	司令補	士長	副士長	消防士	消防主事
自動車運転免許	大型第二種免許									
	普通第二種免許									
	大型特殊免許									
	けん引一種免許									
	大型免許	13			2	1	7	1	2	
	普通免許	13			2	1	7	1	2	
整備	2級整備士									
	3級整備士									
ガス	作業販売主任者									
	高圧ガス作業主任者免状									
	アセチレン溶接士	3			1	1	1			
	特殊無線技士	6			1	1	4			
	危険物取扱者	8			2		5	1		
	消防設備士	3			1		2			
	発破技士									
	消防用設備等点検資格者									
	二級ボイラー	1					1			
	小型船舶操縦士									
	潜水士									
	玉掛け技能									
	移動式クレーン運転士									
	酸素欠乏危険作業主任者	4			2	1	1			
	石油器機技術管理士									
	車両系建設機械技能免許									
	第2種電気工事士									
	特定化学物質・四ア鉛等作業主任者	1			1					
	合 計	52			12	5	28	3	4	

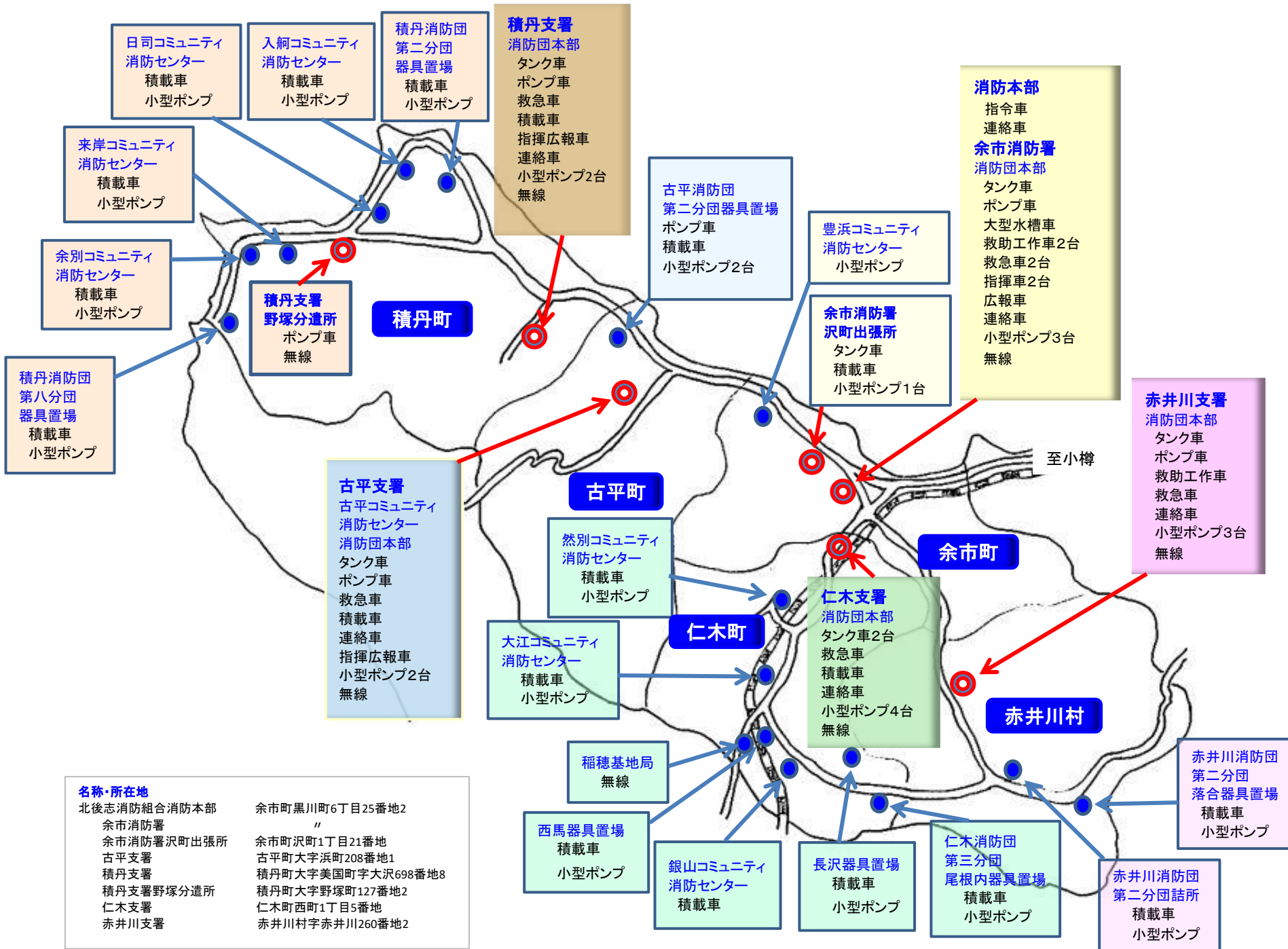


警 防

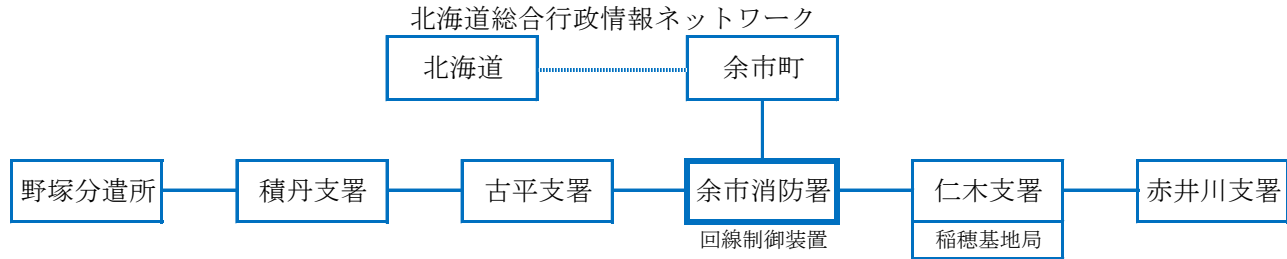




# 1 北後志消防組合消防機関配置図



## 2 現有消防救急デジタル無線系統図



周波数	活動波 1	274.36875	MHz
	活動波 2	274.85	F MHz
	統制波 1	274.23125	MHz
	統制波 2	274.53125	MHz
	統制波 3	274.90625	MHz

呼出名称	配置車名	出力
ほんぶしれい	本部指令車	5W
よいちたんく 1	余市タンク 1	〃
〃 たんく 2	余市タンク 2	〃
〃 たんく 2	〃	〃
〃 すいそう 1	余市水槽 1	〃
〃 ぼんぷ 5	余市ポンプ 5	〃
〃 きゅうきゅう	余市救急 1	〃
〃 きゅうきゅう 1	〃	〃
〃 きゅうきゅう 2	余市救急 2	〃
〃 きゅうきゅう 3	〃	〃
〃 きゅうじょ 1	余市救助 1	〃
〃 しき 1	余市指揮 1	〃
〃 こうほう 1	余市広報 1	〃
〃 せきさい 1	余市積載 1	〃
〃 しょうぼう	余市消防署 (卓上固定型)	〃

基地局 回線制御装置	[余市消防署] よいちしょうぼう	〃	〃	〃
		〃	〃	〃
		〃	〃	〃
		〃	〃	〃
		〃	〃	〃
		〃	〃	〃
		〃	〃	〃
		〃	〃	〃
		〃	〃	〃
		〃	〃	〃
		〃	〃	〃
		〃	〃	〃
		基地局	[古平支署] ふるびらしょうぼう	ふるびらしょうぼう 1
〃 2	支署タンク車			〃
〃 3	第1分団ポンプ車			〃
〃 4	第1分団積載車			〃
〃 5	第2分団積載車			〃
〃 6	第2分団ポンプ車			〃
ふるびらきゅうきゅう 1	救急車			〃
〃 2	〃	〃		
基地局	[積丹支署] しゃこたんしょうぼう	しゃこたんしきこうほうしゃ	指揮広報車	5W
		〃 ぼんぷしゃ	ポンプ車1号	〃
		〃 たんくしゃ	タンク車	〃
		〃 せきさいしゃ	積載車1号	〃
基地局	[積丹野塚分遣所] のづかしょうぼう	〃 きゅうきゅう 1	救急車	〃
		のづかぼんぷしゃ	ポンプ車2号	〃
基地局 (稲穂基地局)	[仁木支署] にきしょうぼう	にきしょうぼう 1	仁木消防 1	5W
		〃 2	仁木消防 2	〃
		〃 3	仁木消防 3	〃
		にききゅうきゅう	仁木救急	〃
		〃 1	〃	〃
		にきしょうぼう	仁木支署 (卓上固定型)	〃
基地局	[赤井川支署] あかいがわしょうぼう	あかいがわぼんぷ	ポンプ車	5W
		〃 たんく	水槽付ポンプ車	〃
		〃 れんらくしゃ	連絡車	〃
		みやこせきさい	都積載車	〃
		あかいがわきゅうこう	救工車	〃
		おちあいせきさい	落合積載車	〃
		あかいがわきゅうきゅう	救急車	〃
		〃 1	〃	〃

※移動局には統制波 3 波の他、主運用波 7 波を装備している  
(緊急援助隊活動のため)

### 3 現有勢力一覧表

区分 \ 所属	本部	余市	古平	積丹	仁木	赤井川	計
本部指令車	1						1
水槽付ポンプ車		2	1	1	2	1	7
ポンプ車		1	2	2		1	6
大型水槽車		1					1
救助工作車		2				1	3
救急車		2	1	1	1	1	6
小型ポンプ積載車		1	2	7	7	2	19
連絡車	1	1	1	1	1	1	6
広報車		1					1
指揮車		2					2
指揮広報車			1	1			2
小型ポンプ		5	4	8	10	5	32

#### 4 各署所別現有勢力

[消防本部]

[余市消防署]

車名	車種	年式	車令	機 関		定格放水量 (立)	配 置 所	備 考
				気筒	馬力			
本部指令車 札幌 88 さ 2825	トヨタ	1,999	20	4	153		本部	
連絡車 札幌 503 の 3065	ニッサン	2,014	5	4	109		本部	
余市タンク 1 札幌 830 す 4101	日野	2,016	3	6	320	2,410	署	
余市タンク 2 札幌 831 ん 119	日野	2,006	13	6	230	2,410	出張所	
余市水槽 1 札幌 830 さ 4110	イズズ	2,013	6	6	380	1,200 1,000	署	小型ポンプ 自吸式ポンプ(セルプラ)
余市ポンプ 5 札幌 88 て 2893	日野	1,990	29	6	195	2,410	署	小型ポンプ積載
余市救急 1 札幌 830 さ 4199	トヨタ	2,009	10	4	151		署	
余市救急 2 札幌 830 さ 9941	トヨタ	2,018	1	4	151		署	
余市救助 1 (新) 札幌 830 す 4195	日野	2,019	0	6	320		署	※H31. 5. 1運用開始
余市救助 1 (旧) 札幌 88 て 9122	三菱	1,994	25	6	210		署	※H31. 4. 30運用終了廃車
余市指揮 1 (新) 札幌 830 さ 4149	トヨタ	2,019	0	4	151		署	※R1. 12. 25運用開始
余市指揮 1 (旧) 札幌 800 さ 2462	トヨタ	1,999	20	4	130		署	
余市広報 1 札幌 88 ち 3566	トヨタ	1,997	22	4	125		署	
余市積載 1 札幌 800 さ 939	トヨタ	1,998	21	4	130		出張所	小型ポンプ積載
連絡車 札幌 503 の 3066	ニッサン	2,014	5	4	109		署	
第1分団小型P	シバウラ	1,992	27	2	40	1,200	署	余市ポンプ 5 積載
第2分団小型P	シバウラ	1,992	27	2	40	1,200	署	
第3分団小型P	シバウラ	1,992	27	2	40	1,200	署	
第4分団小型P	ラビット	1,998	21	2	60	1,200	豊浜町 (第4分団)	
余市積載 1 小型P	トーハツ	2,017	2	4	30	1,200	署	余市積載 1 積載

## 〔古平支署〕

車名	車種	年式	車令	機 関		定格放 水量 (立)	配 置 場 所	備 考
				気筒	馬力			
水槽付ポンプ車 札幌 800 は 3318	日 野	2012	7	4	300	2,000	支 署	
救 急 車 札幌 831 ほ 119	ト ヨ タ	2009	10	4	151		支 署	
第1分団ポンプ車 札幌 830 す 307	日 野	2003	16	6	220	2,400	支 署	小型ポンプ1台積載
第1分団積載車 札幌 800 そ 9859	日 野	2018	1	5	220		支 署	小型ポンプ1台積載
第2分団ポンプ車 札 88 そ 853	三 菱	1987	32	4	110	2,040	第 2 分 団	
第2分団積載車 札幌 88 て 6435	三 菱	1993	26	4	110		第 2 分 団	小型ポンプ2台積載
第1分団小型P	シバウラ	1996	23	2	54	1,120	支 署	第1分団
〃	ト ー ハ ツ	2018	1	2	40.8	1,290	支 署	第1分団
第2分団小型P	シバウラ	2011	8	2	45	1,290	第 2 分 団	
〃	シバウラ	1993	26	2	54	1,120	第 2 分 団	
連 絡 車 札幌 580 ふ 3398	ホ ン ダ	2011	8	3	52		支 署	
指 揮 広 報 車 札幌 800 そ 4254	ト ヨ タ	2013	5	4	151		支 署	

## 〔積丹支署〕

車名	車種	年式	車令	機 関		定格放 水量 (立)	配 置 場 所	備 考
				気筒	馬力			
水槽付ポンプ車 札幌800は3145	日 野	2,011	8	6	320		支 署	
ポンプ車1号 札幌88と6671	日 野	1,997	22	6	215	2,246	支 署	
ポンプ車2号 札 88 せ 9595	日 野	1,986	33	6	175	2,210	野 塚 分 遣 所	
救 急 車 札幌830の99	ト ヨ タ	2,009	10	4	151		支 署	
積 載 車 1 号 札幌88そ4748	い す ず	2,014	5	4	110		支 署 (第1分団)	小型ポンプ1台積載
積 載 車 2 号 札幌80あ6138	ダ イ ハ ツ	1,998	21	3	44		幌 武 意 町 (第2分団)	小型ポンプ1台積載
積 載 車 3 号 札幌88と1843	ト ヨ タ	1,996	23	4	85		入 舸 町 (第3分団)	小型ポンプ1台積載
積 載 車 4 号 札幌88て9648	ト ヨ タ	1,995	24	4	98		日 司 町 (第4分団)	小型ポンプ1台積載
積 載 車 6 号 札幌80あ6216	ダ イ ハ ツ	1,999	20	3	48		来 岸 町 (第6分団)	小型ポンプ1台積載
積 載 車 7 号 札幌88て6321	ト ヨ タ	1,993	26	4	98		余 別 町 (第7分団)	小型ポンプ1台積載
積 載 車 8 号 札幌80あ6217	ダ イ ハ ツ	1,999	20	3	48		神 岬 町 (第8分団)	小型ポンプ1台積載
指 揮 広 報 車 1 札幌800そ9383	ト ヨ タ	2,017	2	4	160		支 署	
指 揮 広 報 車 2 札幌800せ2624	ト ヨ タ	2,005	14	4	80		支 署	※令和元年8月廃車
連 絡 車 札幌581え7043	ダ イ ハ ツ	2,014	5	3	52		支 署	
小型ポンプ1-1号	ト ー ハ ツ	2,014	5	3	30	1,000	支 署	第1分団 積載車付属
小型ポンプ1-2号	シ バ ウ ラ	2,008	11	2	45	1,290	支 署	支署予備
小型ポンプ2-1号	シ バ ウ ラ	1,998	21	2	43	1,200	幌 武 意 町	第2分団
小型ポンプ3-1号	シ バ ウ ラ	1,996	23	2	40	1,200	入 舸 町	第3分団
小型ポンプ4-1号	シ バ ウ ラ	1,995	24	2	40	1,200	日 司 町	第4分団
小型ポンプ6-1号	シ バ ウ ラ	1,999	20	2	43	1,200	来 岸 町	第6分団
小型ポンプ7-1号	シ バ ウ ラ	1,993	26	2	40	1,200	余 別 町	第7分団
小型ポンプ8-1号	シ バ ウ ラ	1,999	20	2	43	1,200	神 岬 町	第8分団

## 〔仁木支署〕

車種 車名	車種	年式	車令	機 関		定格放 水量 (立)	配 置 場 所	備 考
				気筒	馬力			
仁木消防1 札幌800は3914	日 野	2,014	5	6	320	2,101	支 署	小型ポンプ1台積載 大型照明
仁木消防2 札幌800は2824	日 野	2,009	10	6	330	2,158	支 署	小型ポンプ1台積載 CAFS・大型照明・ウインチ
仁木救急 札幌830さ299	トヨタ	2,012	7	4	151		支 署	
連絡車 札幌302ぬ2924	三菱	2,015	4	4	148		支 署	デリカD：5
仁木消防3 札幌800す5320	日 産	2,002	17	4	105		支 署	第1分団 小型ポンプ1台積載
然別積載車 札幌800そ4278	トヨタ	2,013	6	4	144		然 別	第2分団 小型ポンプ1台積載
大江積載車 札幌800そ8214	トヨタ	2,016	3	4	144		大 江	第2分団 小型ポンプ1台積載
西馬積載車 札幌88あ5980	三菱	1,997	22	3	42		西 馬	第3分団 小型ポンプ1台積載
银山積載車 札幌800せ9945	いすゞ	2,010	9	4	110		銀 山	第3分団 小型ポンプ1台積載
長沢積載車 札幌880あ2022	ダイハツ	2,018	1	3	53		長 沢	第3分団 小型ポンプ1台積載
尾根内積載車 札幌88と6593	日 産	1,997	22	4	85		尾 根 内	第3分団 小型ポンプ1台積載
小型ポンプ1号	トーハツ	2,014	5	3	30	1,000	支 署	第1分団
小型ポンプ2号	トーハツ	2,009	10	3	31	1,130	支 署	第1分団
小型ポンプ3号	シバウラ	1,988	31	2	31	1,200	支 署	第1分団
小型ポンプ4号	トーハツ	2,013	6	3	30	1,000	然 別	第2分団
小型ポンプ5号	トーハツ	2,016	3	3	30	1,000	大 江	第2分団
小型ポンプ6号	シバウラ	1,997	22	2	31	1,200	西 馬	第3分団
小型ポンプ7号	トーハツ	2,010	9	3	30	1,000	銀 山	第3分団
小型ポンプ8号	トーハツ	2,018	1	3	30	1,000	長 沢	第3分団
小型ポンプ9号	シバウラ	1,997	22	2	31	1,200	尾 根 内	第3分団
小型ポンプ10号	シバウラ	1,990	29	2	31	1,200	支 署	支署予備

〔赤井川支署〕

車名	車種	年式	車令	機 関		定 格 放水量 (立)	配 置 場 所	備 考
				気筒	馬力			
ポンプ車 札幌 88 て 9755	日 野	1,995	24	6	195	2,000	支 署	小型ポンプ1台積載
水槽付ポンプ車 札幌 800 は 1270	日 野	2,002	17	6	220	2,410	支 署	
救助工作車 札幌 88 と 4128	三 菱	1,996	23	4	140		支 署	
救 急 車 札幌 800 せ 686	ト ヨ タ	2,004	15	6	180		支 署	
連 絡 車 札幌 301 に 2683	ト ヨ タ	2,007	12	4	170		支 署	
都 積 載 車 札 800 す 2045	日 産	2,001	18	4	105		第 2 分 団 ( 都 )	小型ポンプ1台積載
落合積載車 札幌 800 さ 9509	日 産	2,000	19	4	105		第 2 分 団 ( 落 合 )	小型ポンプ1台積載
P K 1 号	シバウラ	1,995	24	2	54	1,120	支 署	
P K 3 号	シバウラ	2,001	18	2	46	1,000	第 2 分 団 ( 都 )	
P K 4 号	シバウラ	2,000	19	2	46	1,000	第 2 分 団 ( 落 合 )	
P K 5 号	シバウラ	1,986	33	2	43	1,100	支 署	
P K 6 号	シバウラ	1,982	37	2	45	1,100	支 署	



## 5 消防自動車活動状況

署名	種別 車名	種別										延回数	走行キロ数 (総計)	
		火災	救急	救急 支援	救助 特殊	演習 訓練	風水害	火予 災防	調査	整備	その他			
本部	本部指令車	5				2		14	2	24	26	73	1,459.0 (81,430.0)	
	連絡車	2				12		10	2	1	84	111	9,224.0 (50,384.0)	
余市消防署	余市タンク1	13			4	32			14	25	73	161	786.0 (3,646.0)	
	余市タンク2	14		6	2	6		3	3	25	509	568	2,877.0 (19,462.0)	
	余市水槽1	15				19				24	32	90	1,060.0 (6,398.0)	
	余市ポンプ5	12		9		12		1	2	24	63	123	903.0 (42,005.0)	
	余市救急1		172			2				29	59	262	5,133.0 (183,322.0)	
	余市救急2		967			2			1	31	241	1242	26,036.0 (46,272.0)	
	余市救助1 (旧)	1		1	8	5				8	10	33	96.0 (13,599.0)	
	余市救助1 (新)	1		5	14	17			2	22	48	109	727.0 (2,539.0)	
	余市指揮1 (旧)	6			2	11		2	4	25	33	83	683.0 (85,382.0)	
	余市指揮1 (新)													(279.0)
	余市広報1	4		1		4		65		31	118	223	2,211.0 (97,296.0)	
	余市積載1	5			4	4		16	2	26	58	115	1,149.0 (33,182.0)	
連絡車					3		17		28	555	603	7,685.0 (40,406.0)		
古平支署	水槽付ポンプ車	2				15				18	44	79	614.0 (3,397.0)	
	第1分団 ポンプ車	2				47			1	16	20	86	364.0 (7,852.0)	
	第1分団 積載車	2			2	6		2		13	24	49	342.0 (1,280.0)	
	第2分団 ポンプ車	2				7			1	32	9	51	178.0 (11,346.0)	
	第2分団 積載車	2				13			1	33	11	60	244.0 (13,005.0)	
	指揮広報車	2		5	1	61	2	30	23	14	142	280	4,249.0 (25,095.0)	
	連絡車	1			1	15		3	2	15	315	352	11,327.0 (82,583.0)	
救急車		157			4				15	77	253	8,814.0 (97,920.0)		

### 消防自動車活動状況

署名	種別 車名	火災	救急	救急 支援	救助 特殊	演習 訓練	風水害	火予 災防	調査	整備	その他	延回数	走行キロ数 (総計)	
積丹支署	水槽付ポンプ車	1				57		1	1	16	58	134	696.0 (6,467.0)	
	ポンプ車1号				2	33	2	2	1	16	36	92	350.0 (13,876.0)	
	ポンプ車2号			6	1	2			1	31	21	62	195.5 (6,629.8)	
	積載車1号					1		6	3	28	32	70	1,037.0 (4,969.0)	
	積載車2号					1				26	12	39	73.0 (1,850.0)	
	積載車3号					1				25	9	35	48.0 (2,457.0)	
	積載車4号					1				23	11	35	116.0 (2,832.0)	
	積載車6号					1				25	7	33	120.0 (1,907.0)	
	積載車7号					1				25	10	36	125.0 (3,580.0)	
	積載車8号					1				25	10	36	150.0 (2,273.0)	
	指揮広報車1			4	2	10		14	15	14	80	139	2,086.0 (3,542.0)	
	指揮広報車2				1	7		3	3	8	31	53	2,865.0 (158,473.0)	
	救急車		135								14	74	223	10,297.0 (93,549.0)
	連絡車			1	1			12	113	19	570	716	18,963.0 (100,061.0)	
仁木支署	仁木消防1	5			3	394		1	11	31	436	881	1,013.0 (5,205.0)	
	仁木消防2	4		1		397		1	8	32	440	883	622.0 (9,916.0)	
	仁木消防3	3		4		383		35	30	40	523	1018	4,706.0 (94,386.0)	
	然別積載車	1				7		5	2	22	45	82	440.0 (2,554.0)	
	大江積載車					7		4	1	22	42	76	421.0 (1,492.0)	
	西馬積載車					7		1		22	33	63	289.0 (6,241.0)	
	银山積載車					7		3	1	23	40	74	430.0 (4,984.0)	
	長沢積載車					9		1		22	38	70	394.0 (436.0)	
	尾根内積載車					9		1		22	37	69	472.7 (7,121.0)	
	連絡車	2		1		14		39	8	28	750	842	11,256.0 (54,383.0)	
	救急車	1	174			10		1	2	32	416	636	6,960.0 (54,219.0)	
	赤井川支署	ポンプ車	1			1	16			5	39	14	76	763.4 (11,354.2)
水槽付ポンプ車		1			5	29		3	2	39	21	100	971.0 (7,541.0)	
救助工作車		1			13	14		7	15	39	27	116	1,736.0 (46,003.0)	
第2分団 積載車					1	1		3		21	6	32	363.8 (11,562.3)	
第2分団 落合積載車						2		3	1	22	11	39	664.4 (10,884.5)	
連絡車					2	11		31	1	23	299	367	13,785.0 (151,934.0)	
救急車			117			8				37	64	226	7,701.0 (126,149.0)	



## 7 消防水利状況

種別		署名	余 市	古 平	積 丹	仁 木	赤井川	計	
消 火 栓	公 設		219	94	41			354	
	私 設								
	合 計		219	94	41			354	
貯 水 槽	公 設	60 m <sup>3</sup> 以上 100 m <sup>3</sup> 未 満				1		1	
		40 m <sup>3</sup> 以上 60 m <sup>3</sup> 未 満	14	6	15	35	26	96	
		20 m <sup>3</sup> 以上 40 m <sup>3</sup> 未 満			1	1		2	
		計	14	6	16	37	26	99	
	私 設	60 m <sup>3</sup> 以上 100 m <sup>3</sup> 未 満							
		40 m <sup>3</sup> 以上 60 m <sup>3</sup> 未 満	1					1	
		20 m <sup>3</sup> 以上 40 m <sup>3</sup> 未 満		1				1	
		計	1	1				2	
	合 計		15	7	16	37	26	101	
	井 戸	公 設					8		8
私 設									
合 計						8		8	
そ の 他	河 川 ・ 溝 等		6		4			10	
	海 ・ 湖		15	10	5			30	
	プ ー ル		1			3		4	
	濠 ・ 池 等		31					31	
	そ の 他				1			1	
	合 計		53	10	10	3		76	

## 8 水管現有狀況

署名	區別 種別	現 有 ホ ー ス			ホ ー ス 配 置 区 分	
		65mm	50mm	40mm	車両台数	小型P台数
余 市	消 防 署	158	80		3	
	出 張 所	77	59		2	1
	第 1 分 団					1
	第 2 分 団					1
	第 3 分 団					1
	第 4 分 団		20			1
	小 計	235	159		5	5
古 平	支 署	188	45	57	1	
	第 1 分 団	45	20		2	2
	第 2 分 団	18	13		2	2
	小 計	251	78	57	5	4
積 丹	支 署	209	48	51	2	1
	野 塚 分 遣 所	55			1	
	第 1 分 団	18			1	1
	第 2 分 団	15			1	1
	第 3 分 団	15			1	1
	第 4 分 団	15			1	1
	第 6 分 団	15			1	1
	第 7 分 団	15			1	1
	第 8 分 団	15			1	1
小 計	372	48	51	10	8	
仁 木	支 署	120	23	25	2	
	第 1 分 団(仁 木)				1	4
	第 2 分 団(然 別)	30			1	1
	第 2 分 団(大 江)	30			1	1
	第 3 分 団(銀 山)	30			1	1
	第 3 分 団(西 馬)	15			1	1
	第 3 分 団(尾根内)	30			1	1
	第 3 分 団(長 沢)	15			1	1
小 計	270	23	25	9	10	
赤 井 川	支 署	177	55		2	3
	第 1 分 団					
	第 2 分 団	38			2	2
	小 計	215	55		4	5
合 計		1,343	363	133	33	32



救急・救助





# 1 月別救急業務状況

区分	種別	署名					合計	救急事故種別													
		余市	古平	積丹	仁木	赤井川		火災	自然災害	水難	交通事故	労働災害	運動競技	一般負傷	加害	自損行為	急病	その他			
																		転院搬送	搬送等	医師	医療器材
	出場件数	1,140	157	135	174	118	1,724	2		4	79	55	11	262		11	888	397	1		14
	搬送人員	1,090	152	123	165	119	1,649	2		3	81	52	11	250		8	848	394			
1月	出場件数	105	14	11	10	14	154			1	5	4		25			81	38			
	搬送人員	95	14	11	10	14	144			1	4	4		23			74	38			
2月	出場件数	87	13	17	15	19	151			1	4	4	1	35			81	21			4
	搬送人員	81	13	15	14	18	141			1	4	4	1	31			79	21			
3月	出場件数	83	14	11	15	22	145				4	8	3	44			61	24			1
	搬送人員	83	14	9	13	21	140				5	7	3	43			58	24			
4月	出場件数	77	12	13	17	9	128	1			7	4		18			66	31			1
	搬送人員	73	12	12	16	9	122	1			8	4		16			62	31			
5月	出場件数	98	9	10	18	6	141				4	6		17		1	75	36			2
	搬送人員	94	8	8	17	6	133				4	6		17			71	35			
6月	出場件数	87	10	11	15	7	130			1	7	3		19		3	67	30			
	搬送人員	87	11	11	14	7	130			1	7	3		20		3	66	30			
7月	出場件数	102	13	9	16	6	146				11	3	2	18		2	68	41	1		
	搬送人員	97	13	9	15	6	140				10	3	2	17		2	66	40			
8月	出場件数	103	18	11	14	11	157	1			11	4	2	26		2	79	31			1
	搬送人員	97	17	10	15	13	152	1			15	3	2	24		1	75	31			
9月	出場件数	110	19	10	15	6	160				6	5	2	12		2	84	45			4
	搬送人員	103	18	8	14	6	149				5	5	2	11		1	81	44			
10月	出場件数	101	10	9	15	3	138				10	4		19			67	38			
	搬送人員	98	10	8	13	4	133				9	4		19			63	38			
11月	出場件数	76	9	12	12	5	114			1	3	7		10			72	21			
	搬送人員	71	7	11	12	5	106				2	6		10			67	21			
12月	出場件数	111	16	11	12	10	160				7	3	1	19		1	87	41			1
	搬送人員	111	15	11	12	10	159				8	3	1	19		1	86	41			

## 2 覚知別救急出場件数

区分	種別 署名	火	自然	水	交通	労働	運動	一般	加	自	急	そ	小	合
		災	災害	難	事故	災害	競技	負傷	害	損行為	病	他	計	計
1	余市				3	12	2	24			130	242	413	418
	古平													
	積丹													
	仁木							3			2		5	
赤井川														
2	余市	1			3	6	1	55		2	215	121	404	617
	古平				2		1	5			58		66	
	積丹			1		1		12			34		48	
	仁木					1		14		2	55		72	
赤井川				1			6			20		27		
3	余市				23	11	2	44		3	157	6	246	371
	古平				4	2		3			20		29	
	積丹			3	5	1		9		1	20	1	40	
	仁木				4	7		5		1	15		32	
赤井川				3	2	1	8			10		24		
4	余市				10	2		5		1	16	8	42	224
	古平				1	1		9			22	8	41	
	積丹	1			5	1		4			20	1	32	
	仁木				5	2		10			20	16	53	
赤井川				2		3	36		1	12	2	56		
5	余市							2			3	1	6	42
	古平				1			1			8		10	
	積丹				1			1			7		9	
	仁木				1						5		6	
赤井川				1		1	5			3	1	11		
6	余市													
	古平													
	積丹													
	仁木													
赤井川														
7	余市					2					7		9	27
	古平										10		10	
	積丹					1					5		6	
	仁木					1					1		2	
赤井川														
8	余市											3	3	6
	古平										1		1	
	積丹													
	仁木				2								2	
赤井川														
9	余市				2	2		1			11	1	17	19
	古平													
	積丹													
	仁木										1	1	2	
赤井川														
計	余市	1			41	35	5	131		6	539	382	1,140	1,724
	古平				8	3	1	18			119	8	157	
	積丹	1		4	11	4		26		1	86	2	135	
	仁木				12	11		32		3	99	17	174	
赤井川				7	2	5	55		1	45	3	118		
合計		2		4	79	55	11	262		11	888	412	1,724	

- 1, 火災報知専用電話 固定電話 (NTT加入電話を除く)  
 2, 火災報知専用電話 固定電話 (NTT加入電話)  
 3, 火災報知専用電話 携帯電話  
 4, 加入電話 固定電話  
 5, 加入電話 携帯電話  
 6, 警察電話  
 7, 駆けつけ通報  
 8, 自己覚知  
 9, その他

### 3 曜日別救急出場件数

区分	種別 署名	火 災	自然 災害	水 難	交 通 事 故	労 働 災 害	運 動 競 技	一 般 負 傷	加 害	自 損 行 為	急 病	そ の 他	小 計	合 計
日	余市				6	1	1	19			66	32	125	217
	古平				1			1			24		26	
	積丹			1	2			6			17	1	27	
	仁木				3			2		1	20		26	
	赤井川							7			5	1	13	
月	余市				2		1	26		2	81	57	169	244
	古平							5			11		16	
	積丹			1	3			2		1	13		20	
	仁木					3		6			9		18	
	赤井川				1		1	10			9		21	
火	余市				10	11	2	11		1	88	79	202	271
	古平					1		1			14	3	19	
	積丹							3			9		12	
	仁木				3	2		3			13	3	24	
	赤井川					1		4			7	2	14	
水	余市	1			8	4		12		1	70	54	150	233
	古平				1	1		5			24	1	32	
	積丹	1				2		3			12	1	19	
	仁木					2		4			12	6	24	
	赤井川				1			5			2		8	
木	余市				10	10		17		2	80	62	181	253
	古平				2			2			18	1	23	
	積丹				1	1		3			6		11	
	仁木				3			2			12	1	18	
	赤井川				2	1		10			7		20	
金	余市				3	6		21			75	65	170	263
	古平				1	1	1	1			16	3	23	
	積丹				2			2			16		20	
	仁木				2	3		4		1	17	3	30	
	赤井川				1		1	12		1	5		20	
土	余市				2	3	1	25			79	33	143	243
	古平				3			3			12		18	
	積丹			2	3	1		7			13		26	
	仁木				1	1		11		1	16	4	34	
	赤井川				2		3	7			10		22	
合計		2		4	79	55	11	262		11	888	412	1,724	

#### 4 時間別出動状況

時間別	署名種別	署名					合計	救急事故種別											
		余市	古平	積丹	仁木	赤井川		火災	自然災害	水難	交通事故	労働災害	運動競技	一般負傷	加害	自損行為	急病	その他	
0 ~ 2		38	7	6	4	6	61								8			47	6
2 ~ 4		33	1	1	2	4	41								3			34	4
4 ~ 6		42	6	6	11	4	69				1				8	1		56	3
6 ~ 8		74	13	11	15	10	123			1	10	3			19		1	82	7
8 ~ 10		179	21	18	33	10	261	1			8	9	1		51		1	118	72
10 ~ 12		203	18	23	23	17	284			1	6	14	2		40		1	116	104
12 ~ 14		140	22	13	29	16	220			1	12	9	1		31		3	83	80
14 ~ 16		113	17	14	11	16	171				14	9	2		28			67	51
16 ~ 18		128	20	13	19	24	204			1	20	5	4		37		1	86	50
18 ~ 20		80	19	11	14	4	128	1			5	4			25			74	19
20 ~ 22		65	8	11	10	4	98				2	1	1		7		2	74	11
22 ~ 24		45	5	8	3	3	64				1	1			5		1	51	5
合計		1,140	157	135	174	118	1,724	2		4	79	55	11		262		11	888	412

## 5 年代別搬送人員

年代別 署別	年代別					合計
	新 生 児	乳 幼 児	少 年	成 人	高 齢 者	
余 市		18	21	235	816	1,090
古 平		4	2	21	125	152
積 丹		1	1	32	89	123
仁 木		2	3	36	124	165
赤 井 川		2	12	60	45	119
合 計		27	39	384	1,199	1,649

- ※ 新生児：生後28日未満  
 乳幼児：生後28日以上～7歳未満  
 少年：7歳以上～18歳未満  
 成人：18歳以上～65歳未満  
 高齢者：65歳以上

## 6 男女別搬送人員状況

種別 区分	救 急 事 故 種 別													
	合 計	火 災	自 然 災 害	水 難	交 通 事 故	労 働 災 害	運 動 競 技	一 般 負 傷	加 害	自 損 行 為	急 病	そ の 他		
性別	男	846	1		2	46	36	8	117		5	429	202	
	女	803	1		1	35	16	3	133		3	419	192	
署名	余 市	男	548			22	22	5	52		4	258	185	
		女	542	1			19	11		72		1	257	181
	古 平	男	69				5	2		6			53	3
		女	83				4	1	1	12			61	4
	積 丹	男	69	1		2	9	2		13			41	1
		女	54			1	1	1		11			40	
仁 木	男	80				5	8		14			43	10	
	女	85				7	3		17		2	49	7	
赤井川	男	80				5	2	3	32		1	34	3	
	女	39				4		2	21			12		
合 計		1,649	2		3	81	52	11	250		8	848	394	

## 7 傷病程度別搬送人員状況

区分	種別 署名	火	自然	水	交通	労働	運動	一般	加	自	急	そ	小	合
		災	災害	難	事故	災害	競技	負傷	害	損行為	病	他	計	計
死亡	余市				1	1		1		2	23	5	33	56
	古平					1					4		5	
	積丹				1						5		6	
	仁木				1					1	3		5	
	赤井川							2		1	4		7	
重症	余市				3	2		24		1	60	113	203	298
	古平							6			17	3	26	
	積丹				1	1		4			12		18	
	仁木				2			7		1	12	5	27	
	赤井川						2	17			4	1	24	
中等症	余市				9	9	1	53		2	220	197	491	709
	古平				3		1	6			47	3	60	
	積丹	1		3	3			10			30		47	
	仁木					2		14			40	9	65	
	赤井川				4		2	20			19	1	46	
軽症	余市				26	18	3	45			212	51	355	577
	古平				5	2		6			46	1	60	
	積丹				5	2		10			34	1	52	
	仁木				9	9		10			37	3	68	
	赤井川				5	2	1	14			19	1	42	
その他	余市	1			2	3	1	1					8	9
	古平				1								1	
	積丹													
	仁木													
	赤井川													
計	余市	1			41	33	5	124		5	515	366	1,090	1,649
	古平				9	3	1	18			114	7	152	
	積丹	1		3	10	3		24			81	1	123	
	仁木				12	11		31		2	92	17	165	
	赤井川				9	2	5	53		1	46	3	119	
合計		2		3	81	52	11	250		8	848	394	1,649	

- ※ 死亡：初診時において死亡が確認されたもの  
 重症：3週間以上の入院加療が必要とするもの  
 中等症：重症・軽症以外のもの  
 軽症：入院加療を必要としないもの  
 その他：医師の診断がないもの及び程度がはっきりしないもの  
 並びにその他の場所に搬送したもの(ドクターヘリ等)

8 市町村別発生及び搬送状況

( )内は転院搬送件数及び人員

区分 署名	発救 生急 町事 村故	出 場 件 数	不 搬 送 件 数	搬 送 先 市 町 村 別 搬 送 人 員 数								
				余 市	古 平	積 丹	仁 木	赤 井 川	小 樽	札 幌	そ の 他	計
余 市 消 防 署	余 市	1,125 (368)	57 (3)	588 (82)			1		408 (233)	72 (50)	5	1,074 (365)
	古 平	1		1								1
	積 丹											
	仁 木	11 (1)	1	7			1		3 (1)	1		12 (1)
	赤 井 川	3							2	1		3
	その 他											
	計	1,140 (369)	58 (3)	596 (82)			2		413 (234)	74 (50)	5	1,090 (366)
古 平 支 署	余 市	5 (1)	1	2					2 (1)			4 (1)
	古 平	148 (6)	7	84 (6)			1		53	5	1	144 (6)
	積 丹	4		3						1		4
	仁 木											
	赤 井 川											
	その 他											
	計	157 (7)	8	89 (6)			1		55 (1)	6	1	152 (7)
積 丹 支 署	余 市											
	古 平	10	2	6					1		1	8
	積 丹	125 (1)	10	81 (1)			1		29	3	1	115 (1)
	仁 木											
	赤 井 川											
	その 他											
	計	135 (1)	12	87 (1)			1		30	3	2	123 (1)
仁 木 支 署	余 市	14 (5)		8 (2)					6 (2)	1 (1)		15 (5)
	古 平											
	積 丹											
	仁 木	159 (12)	11	72			5		64 (11)	7 (1)	1	149 (12)
	赤 井 川	1		1								1
	その 他											
	計	174 (17)	11	81 (2)			5		70 (13)	8 (2)	1	165 (17)
赤 井 川 支 署	余 市	4 (1)	1	2					1 (1)			3 (1)
	古 平											
	積 丹											
	仁 木											
	赤 井 川	114 (2)	2	33 (1)					76 (1)	3	4	116 (2)
	その 他											
	計	118 (3)	3	35 (1)					77 (2)	3	4	119 (3)
合 計	1,724 (397)	92 (3)	888 (92)			1	8		645 (250)	94 (52)	13	1,649 (394)

## 9 過去10年間救急活動状況

年別 件数・人員	種別	火 災	自然 災害	水 難 事 故	交 通 事 故	労 働 災 害	運 動 競 技	一 般 負 傷	加 害	自 損 行 為	急 病	そ の 他	合 計
	平成22年	件数			7	92	13	8	261	5	15	871	292
	人員			5	95	13	7	257	5	7	819	287	1,495
平成23年	件数		1	3	82	38	9	261	2	14	866	287	1,563
	人員			2	90	37	9	256	2	9	821	265	1,491
平成24年	件数	2	2	4	100	31	9	243	4	14	787	270	1,466
	人員	2	1	3	114	30	9	240	3	10	736	255	1,403
平成25年	件数	2		5	89	47	9	266	1	15	826	311	1,571
	人員	1		1	95	48	9	253	1	6	782	304	1,500
平成26年	件数	1		4	83	55	7	304	2	25	838	300	1,619
	人員	1		4	82	55	6	296	2	14	796	284	1,540
平成27年	件数	3	1	4	87	51	8	301	4	21	801	347	1,628
	人員	7	1	3	92	50	8	276	3	12	769	337	1,558
平成28年	件数	3		6	60	48	11	245	3	15	896	390	1,677
	人員	2		5	63	45	11	231	2	8	857	378	1,602
平成29年	件数	1		4	78	50	4	265	5	13	813	405	1,638
	人員			4	89	49	4	249	4	10	760	393	1,562
平成30年	件数	1		9	69	62	10	256	6	14	907	427	1,761
	人員	1		11	74	61	10	241	5	7	859	413	1,682
令和元年	件数	2		4	79	55	11	262		11	888	412	1,724
	人員	2		3	81	52	11	250		8	848	394	1,649



## 10 救助出動件数

種別 件数		火 災		交 通 事 故	水 難 事 故	風 水 害 等 自 然 災 害	機 械 等 に よ る 事 故	建 物 等 に よ る 事 故	ガ ス 及 び 酸 欠 事 故	破 裂 事 故	そ の 他 の 事 故	合 計
		建 物	建 物 以 外									
余 市	出動件数			10				2			10	22
	活動件数			2							9	11
	救助人員			2							4	6
古 平	出動件数			2							1	3
	活動件数			1							1	2
	救助人員			1							1	2
積 丹	出動件数			1			1				1	3
	活動件数						1					1
	救助人員						1					1
仁 木	出動件数			3								3
	活動件数			2								2
	救助人員			2								2
赤 井 川	出動件数			1							2	3
	活動件数										1	1
	救助人員										1	1
合 計	出動件数			17			1	2			14	34
	活動件数			5			1				11	17
	救助人員			5			1				6	12



予 防



# 1 指定防火対象物調

区分(項別)		対象物	計	余市	古平	積丹	仁木	赤井川
		合計	1,518	843	206	129	192	148
1項	イ	劇場等						
	ロ	公会堂・集会場	41	19	7	10	2	3
2項	イ	キャバレー・カフェー・ナイトクラブ						
	ロ	遊技場・ダンスホール	5	4	1			
	ハ	性風俗関連特殊営業を営む店舗等						
	ニ	カラオケボックス等						
3項	イ	待合・料理店						
	ロ	飲食店	48	16	9	10	10	3
4項		百貨店・マーケット・店舗	42	33	4	1	2	2
5項	イ	旅館・ホテル・宿泊所	64	25	3	22	4	10
	ロ	寄宿舎・下宿・共同住宅	319	237	16	17	23	26
6項	イ	病院・診療所・助産所	24	18	2	1	3	
	ロ	老人短期入所・重症心身障害児施設	31	17	2	1	9	2
	ハ	老人デイサービスセンター・児童養護施設	104	27	49	4	20	4
	ニ	幼稚園・特別支援学校	6	6				
7項		小学校・中学校・高等学校	38	19	4	5	5	5
8項		図書館・博物館	6	5	1			
9項	イ	蒸気浴場・熱気浴場						
	ロ	公衆浴場	7	3	1	1	1	1
10項		車両の停車場	8					8
11項		神社・寺院・教会	53	31	7	8	5	2
12項	イ	工場・作業所	137	88	16	6	22	5
	ロ	映画スタジオ・テレビスタジオ						
13項	イ	自動車車庫	45	25	5	2	6	7
	ロ	飛行機の格納庫						
14項		倉庫	178	88	36	6	39	9
15項		その他の事業所	186	71	21	23	24	47
16項	イ	特定複合用途	106	64	11	10	10	11
	ロ	複合用途	60	37	11	2	7	3
17項		重要文化財	10	10				

## 2 消防関係・許可・届出等処理状況

区分		地域別					
		計	余市	古平	積丹	仁木	赤井川
合計		2,313	1,057	381	164	442	269
危険物製造所等	設置許可	7	5	2			
	変更許可	6	5		1		
	完成検査	13	10	1	2		
	仮使用承認	1			1		
	仮貯蔵（取扱）承認						
	廃止届	8	6	1	1		
	一時休止（再開）届	23	6	11	1	1	4
	譲渡・引渡届	5	5				
	品名・数量等変更届						
	保安監督者選解任届	5	2			3	
	予防規程認可	5	3		1	1	
	軽微な変更届	20	13	4	2	1	
	地下タンク等の漏えい時計画書届	3				3	
	その他の届	34	16	5	1	4	8
建築同意・建築通知		73	51	6	1	7	8
消防用設備等着工届		25	13		3	8	1
消防用設備等設置届		47	28		3	11	5
防火管理者選解任届		67	37	9	4	5	12
消防計画届		77	39	13	5	8	12
防火対象物点検結果報告		15	10	2		2	1
消防用設備等点検結果報告		973	474	136	81	186	96
消防用設備等検査済証交付		44	28			11	5
罹災・その他の証明		14	7	4		3	
圧縮アセチレンガス等貯蔵・取扱届		3	2		1		
防火対象物使用開始届		40	19	4	2	9	6
ボイラー等設置届		10	3	2		3	2
道路工事届		19	7	3	1	3	5
揚煙・煙火打上・催物開催等届		205	18	14	5	116	52
少量危険物等貯蔵取扱届		31	15	6		9	1
発電設備等設置届		19	4	1	7	2	5
改善（計画）報告		117	93	8	8	1	7
消防訓練実施通知		390	134	149	30	43	34
特例基準・特例認定申請		9	4				5
その他		5			3	2	

### 3 月別建築同意・通知状況

月別	区分		合計		新築		増築		その他	
	町村別		件数	面積㎡	件数	面積㎡	件数	面積㎡	件数	面積㎡
	合計		72	43,405	61	8,995	3	1,025	8	33,385
計	余市	市	51	6,968	49	6,105	2	863		
	古平	平	6	568	5	406	1	162		
	積丹	丹	1	427	1	427				
	仁木	木	6	2,057	6	2,057				
	赤井	川	8	33,385					8	33,385
1	余市	市	2	185	2	185				
	古平	平								
	積丹	丹								
	仁木	木								
	赤井	川								
2	余市	市	2	772	1	104	1	668		
	古平	平								
	積丹	丹	1	427	1	427				
	仁木	木								
	赤井	川	2	1,119					2	1,119
3	余市	市	5	588	5	588				
	古平	平								
	積丹	丹								
	仁木	木								
	赤井	川	1	14,741					1	14,741
4	余市	市	4	579	4	579				
	古平	平	1	162			1	162		
	積丹	丹								
	仁木	木								
	赤井	川	1	1,403					1	1,403
5	余市	市	7	550	7	550				
	古平	平								
	積丹	丹								
	仁木	木	2	1,141	2	1,141				
	赤井	川	1	262					1	262
6	余市	市	11	1,645	11	1,645				
	古平	平								
	積丹	丹								
	仁木	木								
	赤井	川								
7	余市	市	6	732	6	732				
	古平	平	1	52	1	52				
	積丹	丹								
	仁木	木								
	赤井	川								
8	余市	市	5	498	5	498				
	古平	平	1	69	1	69				
	積丹	丹								
	仁木	木	2	313	2	313				
	赤井	川								
9	余市	市	3	367	3	367				
	古平	平	2	183	2	183				
	積丹	丹								
	仁木	木								
	赤井	川	1	14,741					1	14,741
10	余市	市	4	874	3	679	1	195		
	古平	平								
	積丹	丹								
	仁木	木	2	603	2	603				
	赤井	川								
11	余市	市								
	古平	平								
	積丹	丹								
	仁木	木								
	赤井	川								
12	余市	市	2	178	2	178				
	古平	平	1	102	1	102				
	積丹	丹								
	仁木	木								
	赤井	川	2	1,119					2	1,119

#### 4 業態別建築同意状況

業態別		地域別		合計		余市		古平		積丹		仁木		赤井川	
		件数	面積㎡	件数	面積㎡	件数	面積㎡	件数	面積㎡	件数	面積㎡	件数	面積㎡	件数	面積㎡
合計		72	43,405	51	6,968	6	568	1	427	6	2,057	8	33,385		
住宅		37	4,338	32	3,911	4	304			1	123				
1項	イ 劇場等														
	ロ 公会堂・集会場	1	427					1	427						
2項	イ キャバレー・カフェ・ナイトクラブ														
	ロ 遊技場・ダンスホール														
	ハ 性風俗関連特殊営業を営む店舗等														
3項	イ 待合・料理店														
	ロ 飲食店														
4項	百貨店・マーケット・店舗														
5項	イ 旅館・ホテル・宿泊所	2	29,482									2	29,482		
	ロ 寄宿舎・下宿・共同住宅	6	3,269							2	1,030.63	4	2,238		
6項	イ 病院・診療所・助産所														
	ロ 老人短期入所・重症心身障害児施設														
	ハ 老人デイサービスセンター・児童養護施設	1	99	1	99										
ニ 幼稚園・特別支援学校															
7項	小学校・中学校・高等学校														
8項	図書館・博物館														
9項	イ 蒸気浴場・熱気浴場														
	ロ 公衆浴場														
10項	車両の停車場														
11項	神社・寺院・教会														
12項	イ 工場・作業所														
	ロ 映画スタジオ・テレビスタジオ														
13項	イ 自動車庫	1	99	1	99										
	ロ 飛行機の格納庫														
14項	倉庫	4	776	4	776										
15項	その他の事業所	15	3,442	10	1,462	2	264			2	312.70	1	1,403		
16項	イ 特定複合用途	1	262									1	262		
	ロ 複合用途	2	996	1	406					1	590.20				
17項	重要文化財														
その他		2	215	2	215										



## 5 危険物製造所等状況

区分		町村別区分						
		計	余市	古平	積丹	仁木	赤井川	
合計		237	126	27	23	35	26	
製造所	製造所							
	貯蔵所	屋内貯蔵所	8	2	1		3	2
		屋外タンク貯蔵所	13	8	1	1	3	
		屋内タンク貯蔵所	8	5		1		2
		地下タンク貯蔵所	79	44	7	4	17	7
		簡易タンク貯蔵所						
		移動タンク貯蔵所	56	34	7	5	7	3
		屋外貯蔵所	1	1				
		小計	165	94	16	11	30	14
取扱所	給油取扱所	43	18	5	8	4	8	
	一般取扱所	29	14	6	4	1	4	
	小計	72	32	11	12	5	12	

## 6 液化ガス施設状況

区分		町村別区分					
		計	余市	古平	積丹	仁木	赤井川
合計		33	16	6	5	4	2
液化ガス販売所		32	15	6	5	4	2
液化ガス充填所		1	1				
特定供給設備							

## 7 火災概況

区 分	内 訳	合 計
火 災 件 数	建 物 10 件	20 件
	林 野	
	車 両 2	
	船 舶	
	そ の 他 8	
焼 損 棟 数	全 焼 11 棟	27 棟
	半 焼 3	
	部 分 焼 4	
	ぼ や 9	
焼 損 面 積 ( 焼 損 表 面 積 )	全 焼 780 m <sup>2</sup>	1,023 m <sup>2</sup> (36)
	半 焼 231 (1)	
	部 分 焼 12 (13)	
	ぼ や (22)	
	林 野 a	
損 害 見 積 額	建 物 及 び 収 容 物 24,341 千円	24,879 千円
	林 野	
	車 両 538	
	船 舶	
	そ の 他	
罹 災 世 帯	全 損 3 世帯	13 世帯
	半 損 3	
	小 損 7	
罹 災 人 員	全 損 8 人	35 人
	半 損 14	
	小 損 13	
死 傷 者	死 者 2 人	3 人
	傷 者 1	



9 月別火災状況

区分 月別	出火件数						焼損棟数				罹災世帯				死傷者		焼損面積等			損害見積額 (千円)
	合計	建物	林野	車両	船舶	その他	全焼	半焼	部分焼	ぼや	全損	半損	小損	人員	死者	傷者	焼損面積 (㎡)	焼損表面積 (㎡)	林野 (a)	
合計	20	10		2		8	10	3	4	9	3	3	7	35	2	1	1,023	36		24,879
1月																				
2月																				
3月																				
4月	8	4				4	6	2	2		1	2		14		1	612	8		16,851
5月	3	1				2				1										3
6月	1	1					1		1		1		2	7			134	4		2,814
7月	2	1				1			1									2		3
8月	1	1								1			1	3	1					12
9月	2			1		1														250
10月	1			1																288
11月	2	2					3	1		7	1	1	4	11	1		277	22		4,658
12月																				

1  
5  
1

10 令和元年火災状況

町村別	出火日	曜日	覚知時分	覚知方法	火災種別	原因	焼損棟数				気象状況					罹災世帯数	罹災人員	死者	傷者	焼損面積		焼損面積の(a)	損害額 (千円)
							全焼	半焼	部分焼	ぼよ	天候	風向	風速(m/s)	湿度(%)	の火災警報有無					焼損床面積	焼損表面積		
余市町	4/14	日	11:29	火災報知専用電話(NTT)	その他	たき火					晴れ	南西	3.8	36	無し								
	4/14	日	17:14	火災報知専用電話(携帯電話から)	建物	ゴミ焼き	4		1		晴れ	南南西	1.1	70	無し	1	3			148			1553
	4/23	火	8:45	火災報知専用電話(携帯電話から)	その他	苗殻焼き					曇り	南西	3.4	26	無し								
	4/28	日	16:40	火災報知専用電話(携帯電話から)	建物	ゴミ焼き	1				晴れ	南東	3.5	48	無し					55			922
	5/22	水	9:49	加入電話(固定電話から)	建物	こんろ				1	快晴	南西	3.1	46	無し								3
	5/29	水	10:52	火災報知専用電話(携帯電話から)	その他	たき火					晴れ	東北東	2.5	47	無し								
	6/4	火	23:51	火災報知専用電話(携帯電話から)	建物	不明・調査中	1		1		雨	無風	0	97	無し	3	7			134	4		2814
	7/9	火	11:15	事後聞知	建物	たばこ			1		晴れ	北東	1.7	72	無し						2		3
	7/23	火	14:01	火災報知専用電話(携帯電話から)	その他	たき火					晴れ	南西	3.6	58	無し								
	8/14	水	9:08	事後聞知	建物	ローソクの火				1	晴れ	西南西	2.9	76	無し	1	3	1					12
	9/6	金	21:27	火災報知専用電話(NTT除く)	その他	不明・調査中					雨	南西	1	98	無し								
	10/22	日	13:17	火災報知専用電話(携帯電話から)	車両	過多の電流					晴れ	東北東	2.9	70	無し								288
	11/21	木	23:10	火災報知専用電話(NTT)	建物	不明・調査中	3			7	晴れ	西	2.2	71	無し	5	8	1		243	22		4278
古平町	4/18	木	18:43	火災報知専用電話(携帯電話から)	建物	たばこ		1			曇り	南南西	4.5	21	無し	1	3		1	107	1		1992
	11/21	木	7:35	加入電話(携帯電話から)	建物	ストーブの輻射熱		1			曇り	南西	1.9	62	無し	1	3			34			380
仁木町	4/10	水	10:15	加入電話(携帯電話から)	その他	ゴミ焼き					晴れ	南西	4.2	47	無し								
	4/13	土	14:26	加入電話(固定電話から)	その他	ゴミ焼き					晴れ	南西	5.2	24	無し								
	4/16	火	16:44	火災報知専用電話(携帯電話から)	建物	不明・調査中	1	1	1		晴れ	南南西	4.9	49	無し	1	8			302	7		12384
	5/6	月	9:40	火災報知専用電話(携帯電話から)	その他	火入れ					曇り	南南西	5.4	22	無し								
赤井川村	9/14	土	16:08	加入電話(固定電話から)	車両	交通事故					晴れ	南	0.5	57	無し							250	

1 1 原因別火災状況

原因別	区分	出火件数					焼損棟数				罹災世帯				死傷者		焼損面積			損害見積額 (千円)	
		合計	建物	林野	車両	船舶	その他	全焼	半焼	部分焼	ぼや	全損	半損	小損	人員	死者	傷者	建物床面積 (㎡)	建物表面積 (㎡)		林野 (a)
合計		20	10		2		8	10	3	4	9	3	3	7	35	2	1	1,023	36		24,879
たばこ		2	2						1	1				3		1	107	3		1,995	
こんろ		1	1							1										3	
風呂・かまど																					
ストーブ		1	1						1					3			34			380	
ボイラー																					
煙突・煙道																					
排気管																					
電気機器・装置																					
電灯・電話等の配線																					
内燃機関																					
配線器具																					
火あそび																					
マッチ・ライター																					
たき火		3					3														
溶接・切断機																					
取り灰																					
火入れ		5	2				3	5		1		1		3			203			2,475	
放火																					
放火の疑い																					
焼却炉																					
その他		4	1		2		1			1			1	3	1					550	
不明・調査中		4	3				1	5	1	2	7	2	1	6	23	1		679	33	19,476	

1 2 時間別火災出動状況

時 間	出 火 件 数						焼 損 棟 数				罹 災 世 帯				死 傷 者		焼 損 面 積			損 害 見 積 額 千 円
	合 計	建 物	林 野	車 両	船 舶	そ の 他	全 焼	半 焼	部 分 焼	ぼ や	全 損	半 損	小 損	人 員	死 者	傷 者	建 物 床 面 積 m <sup>2</sup>	建 物 表 面 積 m <sup>2</sup>	林 野 a	
合計	20	10		2		8	10	3	4	9	3	3	7	35	2	1	1,023	36		24,879
0																				
1																				
2																				
3																				
4																				
5																				
6																				
7	1	1						1				1		3			34			380
8	1					1														
9	3	2				1				2			1	3	1					15
10	2					2														
11	2	1				1			1									2		3
12																				
13	1			1																288
14	2					2														
15																				
16	3	2		1			2	1	1			1		8			357	7		13,556
17	1	1					4		1		1			3			148			1,553
18	1	1						1				1		3		1	107	1		1,992
19																				
20																				
21	1					1														
22																				
23	2	2					4		1	7	2		6	15	1		377	26		7,092

### 1 3 過去10年間火災出動状況

年別	区分	出火件数					焼損棟数				罹災世帯				死傷者		焼損面積			損害見積額 (千円)	
		合計	建物	林野	車両	船舶	その他	全焼	半焼	部分焼	ぼや	全損	半損	小損	人員	死者	傷者	面建物積床 (㎡)	面建物積表 (㎡)		林野 (a)
	合計	168	74	1	21	3	69	40	9	21	31	23	6	35	152	4	21	9,325	596	907	403,219
	平成 22 年	14	10				4	2	1	3	4			5	13			1,804	16		104,977
	平成 23 年	16	7				9	5			7		2	16		2	829	186		108,968	
6	平成 24 年	16	5	0	4	0	7	2	0	1	2	0	0	3	10	0	2	269			34,419
	平成 25 年	15	8	0	1	0	6	4	1	2	1	2	1	2	12	0	1	3,160	68	0	9,938
	平成 26 年	29	11	0	4	1	13	3	1	2	5	1	1	5	19	0	3	180	7	0	68,478
	平成 27 年	17	7	0	2	1	7	1	1	1	4	1	1	3	7	1	7	134	6	0	13,747
	平成 28 年	14	7	0	2	0	5	6	2	3	3	4	0	5	26	0	3	675	130	0	17,044
	平成 29 年	12	4	0	2	0	6	4	0	3	0	3	0	1	6	1	1	766	63	0	15,461
	平成 30 年	15	5	1	4	1	4	3	0	2	3	2	0	2	8	0	1	485	84	907	5,308
	令和 元年	20	10	0	2	0	8	10	3	4	9	3	3	7	35	2	1	1,023	36	0	24,879



14 過去10年間原因別火災出動状況

年別	原因別	合計	た	こ	風	ス	ボ	煙	排	電	電	内	配	火	ラ	た	溶	取	火	放	放	灯	そ	不
			ば	ん	呂	ト	イ	突	気	機	電	燃	線	あ	イ	き	接	取	入	火	火	火	の	明
			こ	ろ	・	ー	・	煙	管	器	話	機	器	そ	タ	火	切	灰	れ	火	の	火	他	調
					か	ブ	道	道		装	等	関	具	び	マ		断				疑	火		査
					ま	ド				置	配	関			ッ	火	機				い			中
合計		168	13	7	3	6	2	1	3	1	5	5	4		2	15			16	6	3	2	36	38
平成 22 年		14	2		1	1							2			1							3	4
平成 23 年		16	1	1	1	1					1				1	2			2					6
平成 24 年		16				2			1			2							2				6	3
平成 25 年		15	1	2	1		1				1					1			2	1	1		1	3
平成 26 年		29	2	1				1	1			1	1		1	6			1	2		1	5	6
平成 27 年		17	2	1						1									1	3	2	1	2	4
平成 28 年		14	3				1				1	1											5	3
平成 29 年		12				1						1	1						1				6	2
平成 30 年		15		1					1		2					2			2				4	3
令和 元年		20	2	1		1										3			5				4	4

1 5 過去 1 0 年間時間別火災出動状況

時間別 年別	合計	0	1	2	3	4	5	6	7	8	9	10	11	12	13	14	15	16	17	18	19	20	21	22	23
		1	2	3	4	5	6	7	8	9	10	11	12	13	14	15	16	17	18	19	20	21	22	23	24
合計	168		2	2	1	4	4	2	3	2	13	20	19	10	12	18	5	13	9	9	3	4	5	4	4
平成 22 年	14										1	1	3	2	1		1		1	1			1	1	1
平成 23 年	16		1				1				1	1		1	3	1	3	1			1	1			1
平成 24 年	16		1				1	1			3	1	1	1	1	4			1					1	
平成 25 年	15			1								3	2	1	1	1		2		2	1			1	
平成 26 年	29			1	1		1	1		1	2	3	3	1	2	3	1	1		1		3	3	1	
平成 27 年	17					3						3	2		1	1		2	3	2					
平成 28 年	14								1		1	2	2	2	1	1		2	1		1				
平成 29 年	12					1	1				1	1	1	1	1	3		2							
平成 30 年	15								1		1	3	3	1		2			2	2					
令和 元年	20								1	1	3	2	2		1	2		3	1	1			1		2

65

16 危険物施設等の事故発生状況

(町村別)

危険物施設	合計	小計	製造所	屋内貯蔵所	屋外タンク貯蔵所	屋内タンク貯蔵所	地下タンク貯蔵所	簡易タンク貯蔵所	移動タンク貯蔵所	屋外貯蔵所	給油取扱所	一般取扱所	仮貯蔵・仮取扱い施設	無許可施設	少量危険物								運搬
															小計	屋外ホームタンク	屋内ホームタンク	屋外タンク	屋内タンク	地下タンク	移動タンク	左記以外のもの	
町村	計	計	所	所	所	所	所	所	所	所	所	所	所	所	計	6							6
余市	12														12	6							6
古平																							
積丹																							
仁木																							
赤井川																							
合計	12														12	6							6

(事故種別)

危険物施設	合計	小計	製造所	屋内貯蔵所	屋外タンク貯蔵所	屋内タンク貯蔵所	地下タンク貯蔵所	簡易タンク貯蔵所	移動タンク貯蔵所	屋外貯蔵所	給油取扱所	一般取扱所	仮貯蔵・仮取扱い施設	無許可施設	少量危険物								運搬
															小計	屋外ホームタンク	屋内ホームタンク	屋外タンク	屋内タンク	地下タンク	移動タンク	左記以外のもの	
事故種別	計	計	所	所	所	所	所	所	所	所	所	所	所	所	計	6							6
火災																							
爆発																							
流出	12														12	6							6
破裂																							
破損																							
その他																							
合計	12														12	6							6

17 月別気象調

〈余市消防署気象観測データ〉

区分 月別	平均 気温	最高気温		最低気温		平均風速 月間最高日		最多風向		最大風速		10m以上 日数	平均 風速	実効 湿度	最小湿度		平均 湿度	降雨量
		日	値	日	値	日	値	向	回数	日	値			日	値			
年間	9.2	5月26日	35.3	2月9日	-16.6	5月28日	9.5	SW	232	5月28日	23.0	185	1.8	82.1	4月18日	53.3	82.3	534.5
1月	-3.2	15日	4.2	17日	-12.8	9日	7.9	SW	16	29日	21.6	22	2.0	87.7	10日	80.7	87.4	17.5
2月	-3.5	24日	6.2	9日	-16.6	24日	8.9	SW	19	24日	22.4	15	1.7	85.1	28日	77.5	84.6	11.0
3月	1.9	20日	13.7	23日	-6.7	9日	8.9	SW	25	9日	21.1	20	2.1	80.0	3日	72.9	79.9	29.5
4月	7.2	24日	24.4	4日	-3.0	13日	8.5	SW	24	17日	21.1	22	2.1	70.9	18日	53.3	70.7	15.0
5月	15.0	26日	35.3	13日	2.1	28日	9.5	SW	26	28日	23.0	17	2.1	68.6	6日	56.8	68.0	21.5
6月	16.7	3日	27.2	17日	7.5	1日	6.7	SW	15	17日	22.8	9	1.6	81.2	1日	60.9	83.4	34.5
7月	21.4	29日	31.9	7日	14.1	27日	5.4	SW	10	22日	12.0	9	1.5	85.9	23日	79.1	86.1	63.5
8月	22.0	1日	32.6	26日	12.8	17日	9.3	SW	17	17日	21.1	10	1.5	86.7	2日	81.2	87.3	118.0
9月	18.0	8日	33.5	25日	7.1	19日	6.2	SW	24	19日	17.4	13	1.7	83.4	10日	79.9	83.5	98.0
10月	12.1	3日	24.6	18日	1.4	31日	7.5	SW	22	8日	18.5	14	1.8	84.5	30日	78.8	84.4	39.5
11月	2.9	24日	16.1	28日	-5.8	18日	8.6	SW	16	18日	20.4	18	1.9	81.8	2日	75.0	82.6	44.5
12月	-1.5	12日	8.4	9日	-10.4	12日	8.2	SW	18	12日	21.4	16	1.7	89.2	30日	85.5	89.4	42.0